

# DEPA<sup>®</sup>

brands you trust.



## Technisches Datenblatt DEPA DH<sup>®</sup> Druckluft-Membranpumpen der nächsten Generation

**CRANE**<sup>®</sup>

Crane ChemPharma & Energy

[www.depapumps.com](http://www.depapumps.com)  
[www.cranecpe.com](http://www.cranecpe.com)

## Merkmale und Vorteile

Die DEPA DH® Druckluft-Membranpumpen der nächsten Generation der Baureihe DH15, DH25, DH40, DH50 und DH80 bestehen aus robustem Aluminium und wurden speziell für Industrieanwendungen entwickelt.

### Merkmale

- ❶ Besondere Pumpenausführung mit flexiblen Anschlussmöglichkeiten\* und optimierten Durchflusskanälen im Bereich der Kugelventile ("Free-Flow-Path"-Technologie)
- ❷ Integrierter Pumpenfuß ermöglicht die Wartung an Ort und Stelle
- ❸ Auf-block montierte Pumpen- und Luftkammern sorgen für eine sichere und definierte Membraneinspannung



\*auch mit Single Port erhältlich

### Größen

Die DEPA DH® Druckluft-Doppelmembranpumpen der nächsten Generation in Aluminium sind in den Nennweiten 1/2" (DH15), 1" (DH25), 1 1/2" (DH40), 2" (DH50) und 3" (DH80) erhältlich. Sie können wahlweise mit dem DEPA® AirSave-System oder einem innenliegenden Steuerventil ausgestattet werden.

Typ	15 (1/2")	25 (1")	40 (1 1/2")	50 (2")	80 (3")
<b>DHxx-FA</b>	●	●	●	●	●

	Größe				
	15	25	40	50	80
Saughöhe (m), trocken <sup>1) 3)</sup>	2,5	6,0	6,0	6,0	6,0
Max. Feststoffgröße (mm)	3,5	10,0	16,0	18,0	25,0
Gewicht (kg)	2,0	8,2	12,0	35,4	55,0
Mindest-Anfahrdruck (bar)	0,5 <sup>2)</sup>	0,5 <sup>2)</sup>	0,5 <sup>2)</sup>	1,5	1,5

1) Bei 2 bar Luftdruck (DH15/25), 7 bar (DH40/50/80)

2) AirSave-System (M-Ventil)

3) Bei einer Ventilsitz/Ventilkugel-Kombination aus PTFE oder Edelstahl fällt die Saughöhe geringer aus.

### Anwendungsbereiche

Das Gehäuse aus Aluminium erlaubt mit der universell wählbaren Pumpen-Innenausstattung diverse Anwendungsmöglichkeiten:

- Farben-, Lack und Beschichtungsindustrie
- Druck- und Klebmittelindustrie
- Maschinenbau und Baugewerbe
- Automobilbau

## Merkmale und Vorteile

### Temperatur

Die Betriebstemperatur des Aluminiumgehäuses beträgt -10 °C bis +130 °C. Einschränkungen aufgrund der Innenausstattung der Pumpe können folgender Tabelle entnommen werden:

Materialien mit Mediumkontakt	Max. Temperatur (°C)
NBR	-15 bis +90
EPDM	-25 bis +90
NRS	-15 bis +70
FKM	-5 bis +120
DEPA Nopped S <sup>4</sup> ®	-20 bis +110
PTFE	-20 bis +100
DEPA Nopped E <sup>4</sup> ®	-10 bis +130

### Markierung und Kennzeichnung

Die Pumpen verfügen über ein Typenschild mit dem Pumpencode, der Seriennummer, dem Herstellungsdatum, der maximal zulässigen Temperatur und Angaben zum Druck.

Mit der Kodierung der DEPA® Pumpe erhalten Sie alle Informationen zur Größe, dem Material und der Ausstattung, wodurch sich eventuell benötigte Ersatzteile genau bestimmen lassen.

### Werkstoffe und Leistungsmerkmale

DH	
Gehäusewerkstoff	Aluminium
Design	Geschraubt
Oberfläche	Lackiert
Steuerblock	Aluminium
Luftkammer	Integriert im Steuerblock

### Angewandte Richtlinien

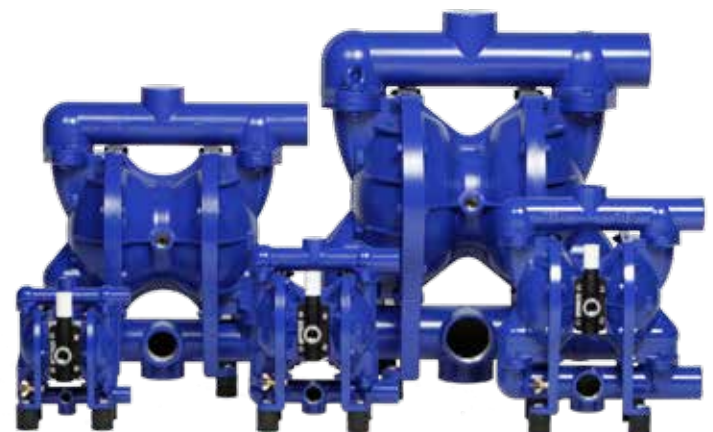
- Maschinenrichtlinie 2006/42/EG
- Konform im Sinne der ATEX-Richtlinie der Europäischen Union, 2014/34/EU, Gerätegruppe II, Kategorie 2GD, Explosionsgruppe IIB Tx (II 2 GD IIB Tx)

Gerätegruppe	Geräte-kategorie		Explosions-fähige Atmosphäre		Explosionsgruppe*		
			G	D	IIA	IIB	IIC
I	M1	-	nicht zutreffend				
	M2	●	nicht zutreffend				
II	1	-	-	-	-	-	-
	2	●	●	●	●	●	-

\* Nur in Kombination mit ATEX-zertifizierter Pumpe. Die Temperaturklasse ist von der Fluidtemperatur abhängig (Tx).



ATEX konform, II 2GD IIB Tx




## Pumpengrößen und Ausstattung

**DH 25 - FA B S E T**

Anschlussmaß DH (mm) / Zoll	Gehäusematerial
15 / 1/2"	Aluminium
25 / 1"	Aluminium
40 / 1 1/2"	Aluminium
50 / 2"	Aluminium
80 / 3"	Aluminium

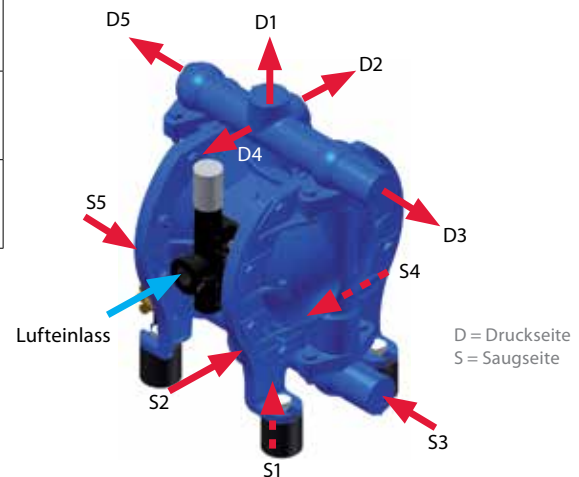
Materialoptionen			
Material	Membran	Ventilsitz	Ventilkugel
NBR	N	N	N <sup>1)</sup>
EPDM	E	E	E <sup>1)</sup>
NRS	B	B	B <sup>1)</sup>
FKM	F	F	-
DEPA Nopped S <sup>®</sup>	S	-	-
PTFE	T	T	T
DEPA Nopped E <sup>®</sup>	Z	-	-
Edelstahl	-	R	R
NBR mit Kern	-	-	Y <sup>1)</sup>
NRS mit Kern	-	-	V <sup>1)</sup>

1) Nicht für Größe 15 (Weitere Materialoptionen auf Anfrage verfügbar)

Produktanschlüsse/Lage der Anschlüsse (Multiport)											
							Druckanschluss				
							D1	D2	D3	D4	D5
Sauganschluss	S1 (Einlass von unten)	A	B	C	O <sup>1)</sup>	P					
	S2 (Einlass auf Lufteinlass abgestimmt)	D	-	E	Q <sup>1)</sup>	R					
	S3 (Einlass auf der rechten Seite/Ansicht auf Lufteinlass)	F	G	H	T <sup>1)</sup>	U					
	S4 (Einlass auf der Seite gegenüber dem Lufteinlass)	I	J	K	W <sup>1)</sup>	X					
	S5 (Einlass auf der linken Seite/Ansicht auf Lufteinlass)	L	M	N	Y <sup>1)</sup>	Z					

Produktanschlüsse/Lage der Anschlüsse (Single Port)					
				Druckanschluss	
				D2	D4
Sauganschluss	S2 (Einlass auf Lufteinlass abgestimmt)	1	2		
	S4 (Einlass auf der Seite gegenüber dem Lufteinlass)	3	4		

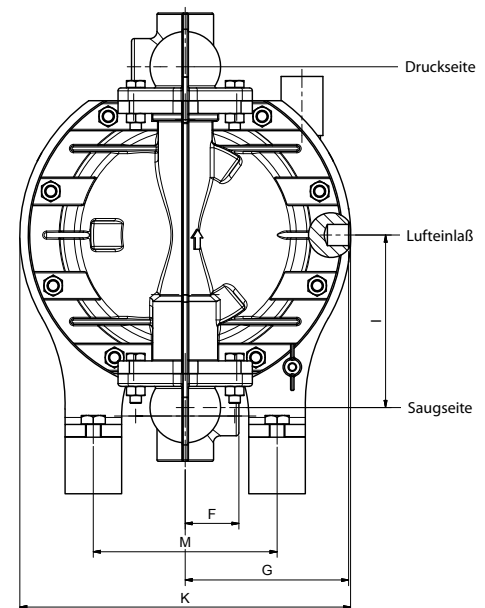
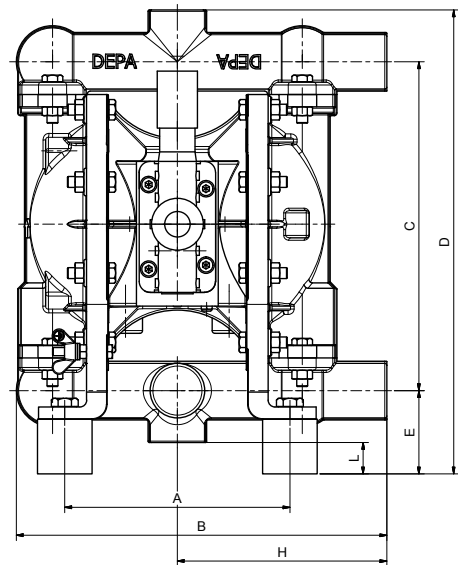
1) Gilt nicht für DH15/DH25 mit AirSave-System



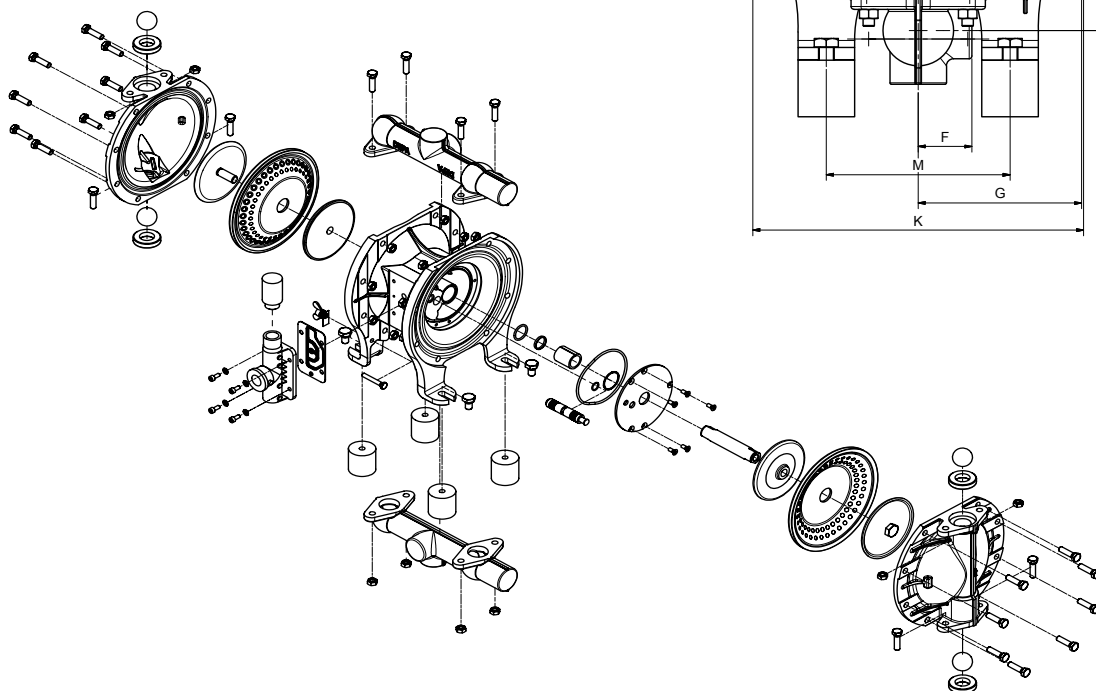
## Abmessungen Multiport

Abmessungen (mm)	Größe				
	15	25	40	50	80
A	136	165	182	243	296
B	207	272	370	502	568
C	180	241	307	414	522
D	266	340	437	572	717
E	52	61	80	88	105
F	34	38	50	70	90
G	99	116	116	120	120
H	116	154	206	275	340
I	89	122	155	296	367
K	174 (186) <sup>1)</sup>	234	266	351	434
L	18	23	30	18	15
M	105	134	165	226	280
Luftinlass innen- liegendes Ventil (Zoll)	G 3/8"			G 3/4"	
Luftinlass AirSave System (M-Ventil) (Zoll)	G 1/2"			-	

1) Außenliegendes DEPA® AirSave-System

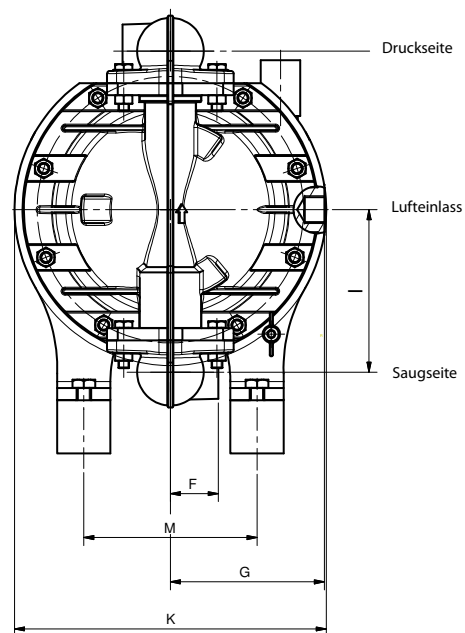
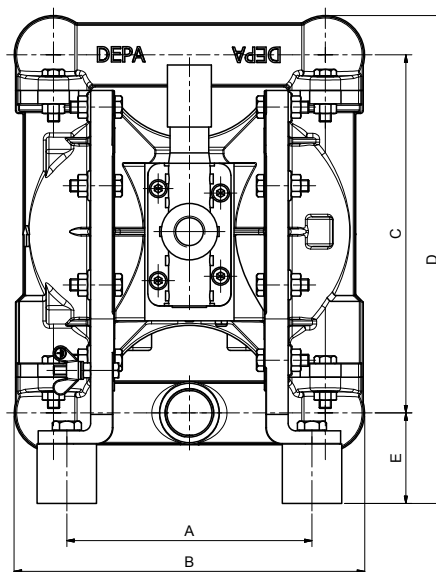


## Explosionsansicht

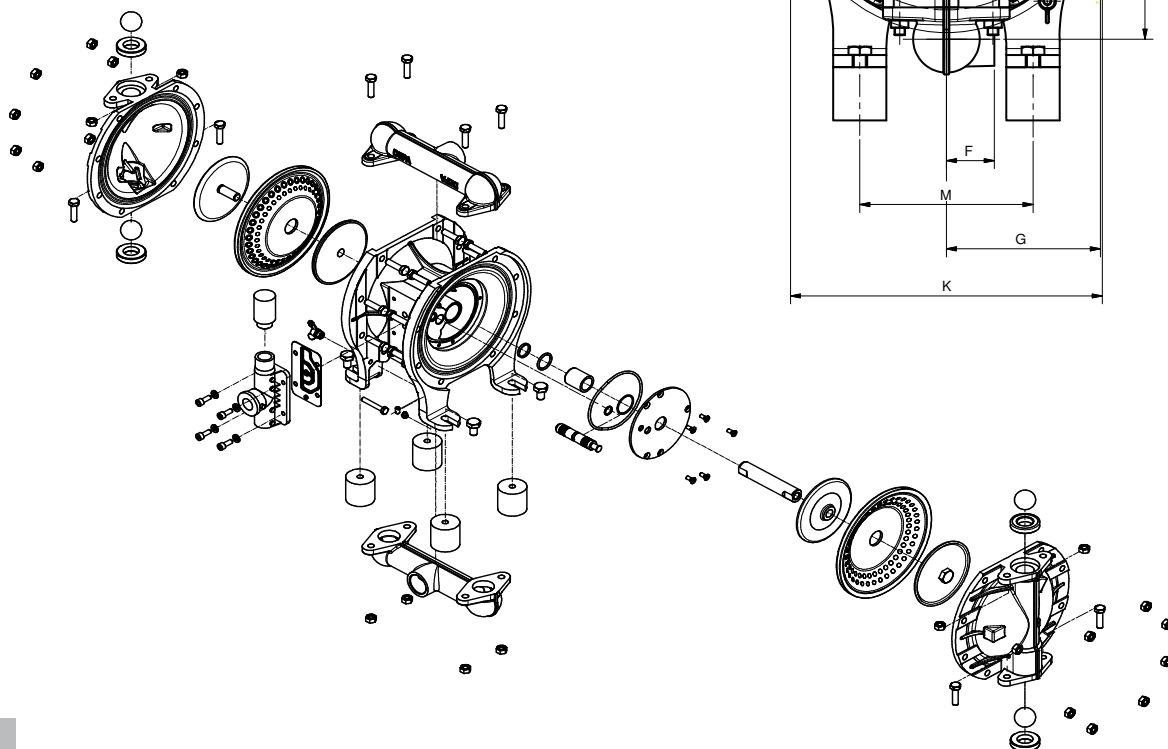


## Abmessungen Single Port

Abmessungen (mm)	Größe				
	15	25	40	50	80
A	136	165	182	243	296
B	181	236	328	455	562
C	180	241	307	414	522
D	252	329	418	543	682
E	52	61	80	88	105
F	34	38	50	70	90
G	99	116	116	120	120
H	116	154	206	275	340
I	89	122	155	296	367
K	174	234	266	351	434
M	105	134	165	226	280
Lufteinlass innen- liegendes Ventil (Zoll)	G 3/8"			G 3/4"	
Lufteinlass AirSave System (M-Ventil) (Zoll)	G 1/2"			-	

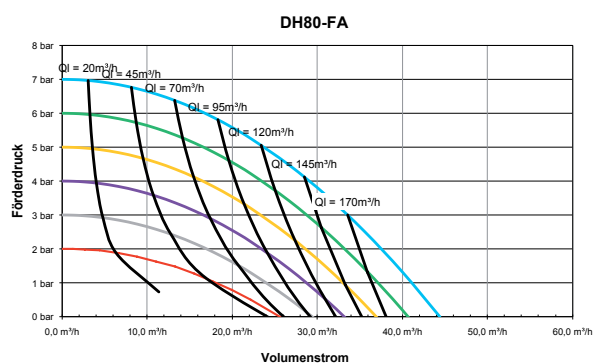
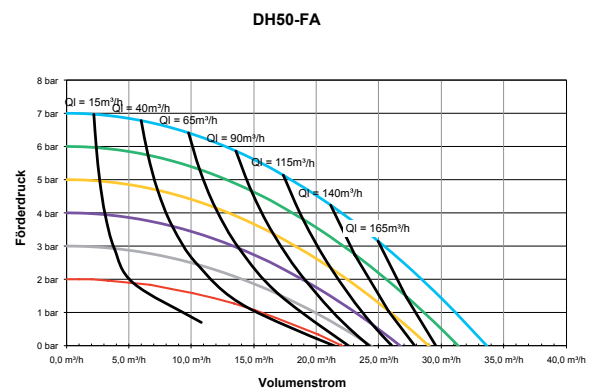
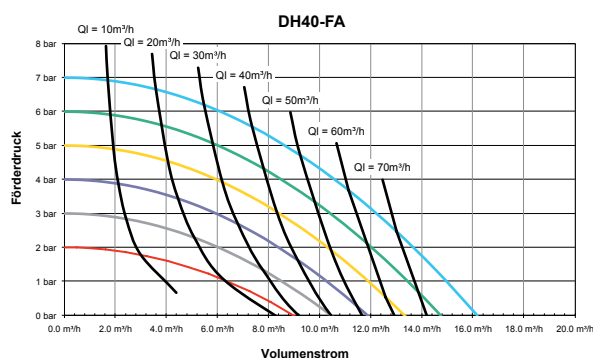
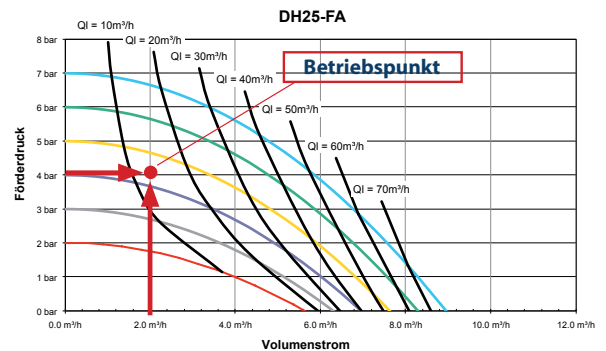
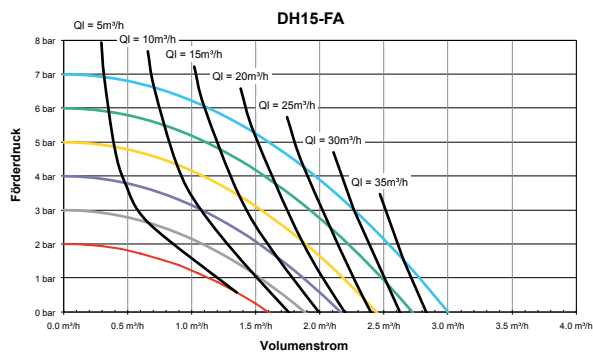


## Explosionsansicht



### Beispiel für Pumpenauswahl

Bei einem Förderdruck von 4 bar ist eine Förderleistung von 2 m<sup>3</sup>/h erforderlich. Für diese Anwendung empfiehlt sich die DH25. Der erforderliche Luftdruck beträgt 4,3 bar. Das entspricht einer Luftverbrauchsmenge von 13 m<sup>3</sup>/h (zwischen Ql = 10 m<sup>3</sup>/h und Ql = 20 m<sup>3</sup>/h).



Kurven beziehen sich auf Pumpen mit innenliegendem Steuerventil.

Bitte beachten Sie, dass es keine Leistungsunterschiede zwischen der Pumpe mit Single Port- und Multiport-Manifold gibt.

# DEPA®

Crane ChemPharma & Energy

Crane Process Flow Technologies GmbH

Heerdter Lohweg 63-71

40549 Düsseldorf, Germany

Tel.: +49 211 5956-0

Email: [depa@cranecpe.com](mailto:depa@cranecpe.com)

[www.cranecpe.com](http://www.cranecpe.com)

[www.depapumps.com](http://www.depapumps.com)

**CRANE®**



**brands you trust.**



CPE-DEPA-DH-TD-DE-A4-2016\_12\_31  
Edition 12/2016

Die Firma Crane Co. sowie deren Tochtergesellschaften zeichnen sich nicht verantwortlich für mögliche Fehler in Katalogen, Broschüren oder anderen Printmedien sowie der im Internet zugänglichen Informationen. Die Firma Crane behält sich das Recht vor, Ihre Produkte ohne gesonderten Hinweis zu ändern. Dies betrifft auch die auf dem Markt befindlichen Produkte, deren Veränderung die Gebrauchstauglichkeit nicht einschränkt, sofern nicht anderweitig festgelegt. Alle Waren und Markenzeichen dieser Ausgabe sind Eigentum der Firma Crane Co. oder deren Tochtergesellschaften. Crane und Crane Markenzeichen (ALOYCO®, CENTER LINE®, COMPAC-NOZ®, CRANE®, DEPA®, DUO-CHEK®, ELRO®, FLOWSEAL®, JENKINS®, KROMBACH®, NOZ-CHEK®, PACIFIC VALVES®, RESISTOFLEX®, REVO®, SAUNDERS®, STOCKHAM®, TRIANGLE®, UNI-CHEK®, WTA® und XOMOX®) sind eingetragene Warenzeichen der Firma Crane Co. Sämtliche Rechte an den vorgenannten Warenzeichen sind geistiges Eigentum der Firma Crane Co. oder Ihrer Tochtergesellschaften.