

KUGELROLLEN



SERIE	Kugelrollen mit Stahlblechgehäuse	Kugelrollen mit Befestigungsclip	Kugelrollen aus Vollmaterial	Kugelrollen mit versenktem Gehäuse	Kugelrollen mit Gewindezapfen
TRAGKRAFT	10 kg – 610 kg	38 kg – 610 kg	100 kg – 1.500 kg	12 kg – 340 kg	20 kg – 140 kg
DURCHMESSER	24 mm – 62 mm	24 mm – 62 mm	24 mm – 100 mm	22 mm – 75 mm	32 mm – 55 mm
MATERIALIEN	Stahl, Edelstahl, Kunststoff	Stahl, Edelstahl	Stahl, Edelstahl	Stahl, Edelstahl, Kunststoff	Stahl, Edelstahl, Kunststoff
AB SEITE	236	237	238	239	240



Universal-Kugelrollen mit Bodenflansch oder Press-Sitz



Universal-Kugelrollen mit Gewindezapfen



Universal-Kugelrollen mit Kopfflansch



Universal - Kugelrollen mit Bodenflansch oder Federung



Mini-Kugelrollen



Schwerlast-Kugelrollen

25 kg – 100 kg

25 kg – 100 kg

25 kg – 100 kg

25 kg – 100 kg

5 kg – 70 kg

35 kg – 2.000 kg

39 mm – 44 mm

39,5 mm

42 mm

42 mm – 44,5 mm

8 mm – 28 mm

20 mm – 100 mm

Stahl, Edelstahl,
Kunststoff

Stahl, Edelstahl,
Kunststoff

Stahl, Edelstahl,
Kunststoff

Stahl, Edelstahl,
Kunststoff

Stahl, Edelstahl,
Aluminium

Stahl

241

242

243

244

245

246

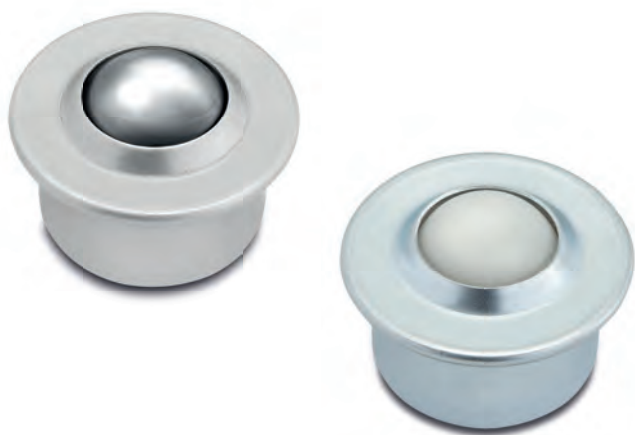


„Kugelrollschienen finden Sie auf Seite 222,
Kugelrollentische auf Seite 154“



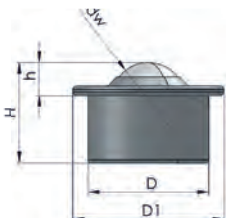
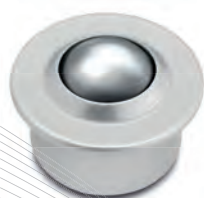
0800 9341700

Rufen Sie uns für die individuelle Anlagenplanung
und Beratung gerne an.

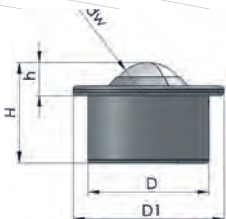
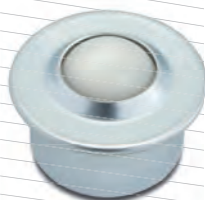


Kugelrollen mit Stahlblechgehäuse

- KR-B = verzinktes Stahlblechgehäuse mit Stahlkugel
- KR-B-VA = verzinktes Stahlblechgehäuse mit Edelstahlkugel
- KR-BVA = alle Teile aus nicht rostendem Stahl
- KR-B-KU = verzinktes Gehäuse mit Kunststoffkugel
- alle Tragkraftangaben gelten für den Einsatz mit aufgerichteter Kugel
- bei Über-Kopf-Einbau verringert sich die Tragkraft



Kugelrollen Serie KR-B	dw mm	D mm	D1 mm	H mm	h mm	Tragfähigkeit kg
KR-B-15 Ident-Nr.: 0017480	15,8	24	31	21	9,5	60
KR-B-22 Ident-Nr.: 0017490	22,2	36	45	30	9,8	160
KR-B-30 Ident-Nr.: 0017499	30	45	55	37	13,8	300
KR-B-45 Ident-Nr.: 0017510	44,5	62	75	53,5	19	610
KR-B-15-VA Ident-Nr.: 0017482	15,8	24	31	21	9,5	60
KR-B-22-VA Ident-Nr.: 0017492	22,2	36	45	30	9,8	160
KR-B-30-VA Ident-Nr.: 0017501	30	45	55	37	13,8	300
KR-B-45-VA Ident-Nr.: 0017512	44,5	62	75	53,5	19	610
KR-BVA-15 Ident-Nr.: 0017487	15,8	24	31	21	9,5	38
KR-BVA-22 Ident-Nr.: 0017496	22,2	36	45	30	9,8	100
KR-BVA-30 Ident-Nr.: 0017508	30	45	55	37	13,8	200



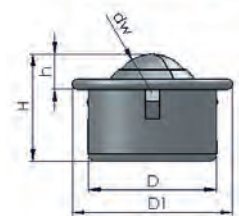
Kugelrollen Serie KR-B-KU	dw mm	D mm	D1 mm	H mm	h mm	Tragfähigkeit kg
KR-B-15-KU Ident-Nr.: 0017483	15,8	24	31	21	9,5	10
KR-B-22-KU Ident-Nr.: 0017493	22,2	36	45	30	9,8	20
KR-B-30-KU Ident-Nr.: 0017502	30	45	55	37	13,8	25

Kugelrollen mit eingebautem Befestigungsclip für sicheren Halt und leichte Montage

- KR-BK = verzinktes Stahlblechgehäuse mit Stahlkugel
- KR-BK-VA = verzinktes Stahlblechgehäuse mit Edelstahlkugel
- KR-BKVA = alle Teile aus nicht rostendem Stahl
- alle Tragkraftangaben gelten für den Einsatz mit aufgerichteter Kugel
- bei Über-Kopf-Einbau verringert sich die Tragkraft
- auf Wunsch können auch Dichtungen für höhere Anforderungen gegen Aufpreis eingesetzt werden



Kugelrollen Serie KR-BK	dw mm	D mm	D1 mm	H mm	h mm	o mm	Tragfähigkeit kg
KR-BK-15 Ident-Nr.: 0026956	15,8	24	31	21	9,5	25	60
KR-BK-22 Ident-Nr.: 0026957	22,2	36	45	30	9,8	37	160
KR-BK-30 Ident-Nr.: 0026958	30	45	55	37	13,8	46	300
KR-BK-45 Ident-Nr.: 0026959	44,5	62	75	54	19	63	610
KR-BK-15-VA Ident-Nr.: 0026960	15,8	24	31	21	9,5	25	60
KR-BK-22-VA Ident-Nr.: 0026961	22,2	36	45	30	9,8	37	160
KR-BK-30-VA Ident-Nr.: 0026962	30	45	55	37	13,8	46	300
KR-BK-45-VA Ident-Nr.: 0026963	44,5	62	75	54	19	63	610
KR-BKVA-15 Ident-Nr.: 0026964	15,8	24	31	21	9,5	25	38
KR-BKVA-22 Ident-Nr.: 0026965	22,2	36	45	30	9,8	37	100
KR-BKVA-30 Ident-Nr.: 0026966	30	45	55	37	13,8	46	200



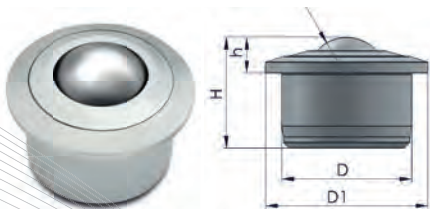


Kugelrollen aus Vollmaterial

- KR-M (MC) = verzinktes Stahlgehäuse mit Stahlkugel
- KR-M (MC)-VA = verzinktes Stahlgehäuse mit Edelstahlkugel
- KR-MCVA = alle Teile aus nicht rostendem Stahl
- alle Tragkraftangaben gelten für den Einsatz mit aufgerichteter Kugel
- bei Über-Kopf-Einbau verringert sich die Tragkraft

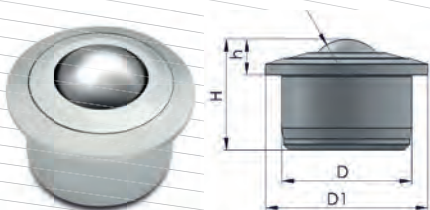
Temperaturbeständigkeit

Bei konstanten Temperaturen zwischen -30°C und $+70^{\circ}\text{C}$ oder kurzzeitig $+100^{\circ}\text{C}$ werden die Laufqualitäten nicht beeinflusst.



Kugelrollen Serie KR-M	dw mm	D mm	D1 mm	H mm	h mm	Tragfähigkeit kg
KR-M-15 Ident-Nr.: 0017484	15,8	24	31	21	9,5	100
KR-M-22 Ident-Nr.: 0017494	22,2	36	45	30,5	9,8	180
KR-M-30 Ident-Nr.: 0017506	30	45	55	36,8	13,8	350
KR-M-45 Ident-Nr.: 0017517	44,5	62	75	53,5	19	600
KR-M-60 Ident-Nr.: 0028513	57,1	100	117	77,5	29,5	1.500
KR-M-15-VA Ident-Nr.: 0017486	15,8	24	31	21	9,5	100
KR-M-22-VA Ident-Nr.: 0017495	22,2	36	45	30,5	9,8	180
KR-M-30-VA Ident-Nr.: 0017507	30	45	55	36,8	13,8	350
KR-M-45-VA Ident-Nr.: 0017518	44,5	62	75	53,5	19	600
KR-M-60-VA Ident-Nr.: 0028764	57,1	100	117	77,5	29,5	1.000

Kugelrollen zum Transport von Containern (Flughafen-Kugelrollen), ohne Dichtung und extra großes Schmutz-Abfluss-Sieb



Kugelrollen Serie KR-MC	dw mm	D mm	D1 mm	H mm	h mm	Tragfähigkeit kg
KR-MC-30 Ident-Nr.: 0017503	30	45	55	36,8	13,8	350
KR-MC-45 Ident-Nr.: 0017514	44,5	62	75	53,5	19	600
KR-MCVA-30 Ident-Nr.: 0017504	30	45	55	36,8	13,8	200
KR-MCVA-45 Ident-Nr.: 0017515	44,5	62	75	53,5	19	600
KR-MC-30-VA Ident-Nr.: 0017505	30	45	55	36,8	13,8	200
KR-MC-45-VA Ident-Nr.: 0017516	44,5	62	75	53,5	19	600

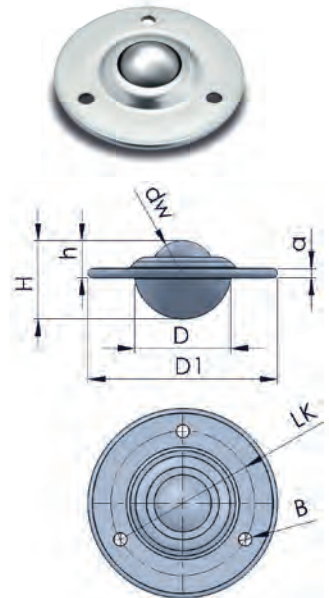
Kugelrollen mit versenktem Gehäuse

- KR-S = verzinktes Stahlblechgehäuse mit Stahlkugel
- KR-SVA = alle Teile aus nicht rostendem Stahl
- KR-S-KU = verzinktes Gehäuse mit Kunststoffkugel
- geringe Bauhöhe durch Flanschbefestigung
- mit drei Befestigungslöchern
- alle Tragkraftangaben gelten für den Einsatz mit aufgerichteter Kugel
- bei Über-Kopf-Einbau verringert sich die Tragkraft

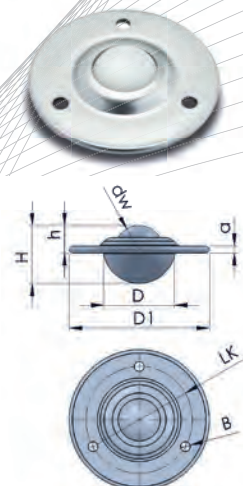
* mit zwei Befestigungslöchern



Kugelrollen Serie KR-S	dw mm	D mm	D1 mm	H mm	h mm	a mm	LK mm	B mm	Tragfähigkeit kg
KR-S-15* Ident-Nr.: 0028223	15,8	22,1	41,3	18,5	10,2	3,2	30	3,5	12
KR-S-20 Ident-Nr.: 0014721	19	29,1	61	22	10	3,2	44,5	5,1	25
KR-S-25 Ident-Nr.: 0014724	25	37,2	73	30	14,2	3,5	55,6	5,1	55
KR-S-30 Ident-Nr.: 0014727	31,7	45,5	73,7	36,1	16,2	4,2	58,7	5,1	125
KR-S-40 Ident-Nr.: 0014729	39,7	62	94,6	48,5	21,1	6,3	76,2	7	225
KR-S-50 Ident-Nr.: 0014731	50,8	75,3	120,7	58,5	28,3	6,3	92	8	340
KR-SVA-20 Ident-Nr.: 0014723	19	29,1	61	22	10	3,2	44,5	5,1	25
KR-SVA-25 Ident-Nr.: 0014726	25,4	37,2	73	30	14,2	3,5	55,6	5,1	55
KR-SVA-30 Ident-Nr.: 0014728	31,7	45,5	73,7	36,1	16,2	4,2	58,7	5,1	125
KR-SVA-40 Ident-Nr.: 0014730	39,7	62	94,6	48,5	21,2	6,3	76,2	7	225
KR-SVA-50 Ident-Nr.: 0014732	50,8	75,3	120,7	58,5	28,3	6,3	92	8	250

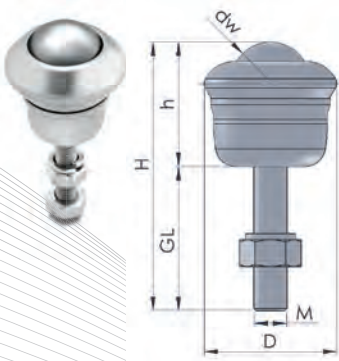


Kugelrollen Serie KR-S-KU	dw mm	D mm	D1 mm	H mm	h mm	a mm	LK mm	B mm	Tragfähigkeit kg
KR-S-20-KU Ident-Nr.: 0014722	19	29,1	61	22	10	3,2	44,5	5,1	20
KR-S-25-KU Ident-Nr.: 0014725	25	37,2	73	30	14,2	3,5	55,6	5,1	24

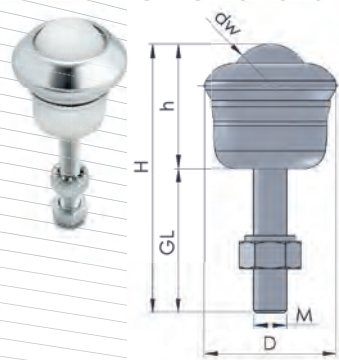


Kugelrollen mit Gewindezapfen

- KR-G = verzinktes Stahlblechgehäuse mit Stahlkugel
- KR-GVA = alle Teile aus nicht rostendem Stahl
- KR-G-KU = verzinktes Gehäuse mit Kunststoffkugel
- alle Tragkraftangaben gelten für den Einsatz mit aufgerichteter Kugel
- bei Über-Kopf-Einbau verringert sich die Tragkraft
- auf Wunsch können auch Dichtungen für höhere Anforderungen gegen Aufpreis eingesetzt werden



Kugelrollen Serie KR-G	dw mm	D mm	H mm	h mm	GL mm	Gewinde	Tragfähigkeit kg
KR-G-20 Ident-Nr.: 0014733	19	32,1	75,2	30,2	45	M8	25
KR-G-25 Ident-Nr.: 0014736	25,4	39,7	82,7	39,7	43	M8	55
KR-G-40 Ident-Nr.: 0014739	39,7	55,5	96,8	54,8	42	M10	140
KR-GVA-20 Ident-Nr.: 0014735	19	32,1	65,2	30,2	35	M8	25
KR-GVA-25 Ident-Nr.: 0014738	25,4	39,7	72,7	39,7	33	M8	55
KR-GVA-40 Ident-Nr.: 0014740	39,7	55,5	96,8	54,8	42	M10	140



Kugelrollen Serie KR-G-KU	dw mm	D mm	H mm	h mm	GL mm	Gewinde	Tragfähigkeit kg
KR-G-20-KU Ident-Nr.: 0014734	19	32,1	65,2	30,2	35	M8	20
KR-G-25-KU Ident-Nr.: 0014737	25,4	39,7	82,7	39,7	43	M8	25

Universal Kugellrollen mit Bodenflansch oder Press-Sitz

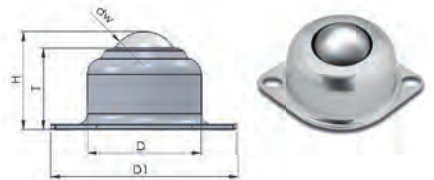
- KR-F (KR-U0) = verzinktes Gehäuse mit Stahlkugel
- KR-FVA (KR-U0VA) = alle Teile aus nicht rostenden Stahl
- KR-F-KU (KR-U0-KU) = verzinktes Gehäuse mit Kunststoffkugel
- alle Tragkraftangaben gelten für den Einsatz mit aufgerichteter Kugel
- bei Über-Kopf-Einbau verringert sich die Tragkraft

Temperaturbeständigkeit

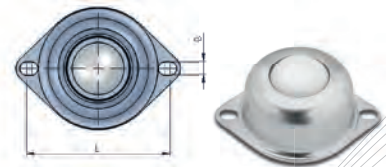
Bei konstanten Temperaturen zwischen -30° C und +70° C, oder kurzzeitig +100° C, werden die Laufqualitäten nicht beeinflusst.



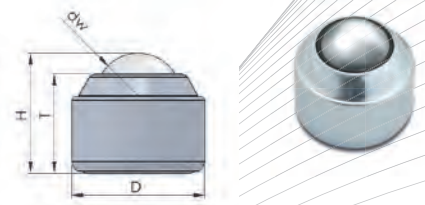
Kugellrollen Serie KR-F	dw mm	D mm	D1 mm	H mm	T mm	L mm	B mm	Tragfähigkeit kg
KR-F-25 Ident-Nr.: 0014741	25,4	44,5	69	30,5	24,2	60,3	5	55
KR-FVA-25 Ident-Nr.: 0014743	25,4	44,5	69	30,5	24,2	60,3	5	55



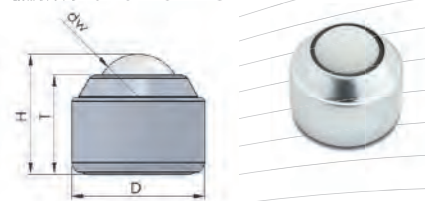
Kugellrollen Serie KR-F-KU	dw mm	D mm	D1 mm	H mm	T mm	L mm	B mm	Tragfähigkeit kg
KR-F-25-KU Ident-Nr.: 0014742	25,4	44,5	69	30,5	24,2	60,3	5	25



Kugellrollen Serie KR-U0	dw mm	D mm	H mm	T mm	Tragfähigkeit kg
KR-U0-25 Ident-Nr.: 0014744	25,4	39,5	35,8	29,7	100
KR-U0VA-25 Ident-Nr.: 0014746	25,4	39,5	35,8	29,7	100

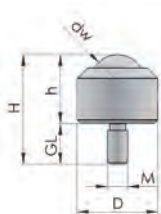


Kugellrollen Serie KR-U0-KU	dw mm	D mm	H mm	T mm	Tragfähigkeit kg
KR-U0-25-KU Ident-Nr.: 0014745	25,4	39,5	35,8	29,7	25



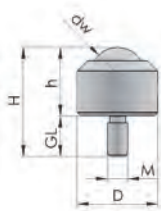
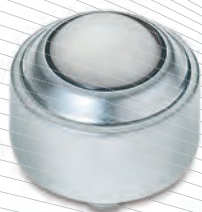
Universal Kugelrollen mit Gewindezapfen

- KR-U1 = verzinktes Gehäuse mit Stahlkugel
- KR-U1VA = alle Teile aus nicht rostenden Stahl
- KR-U1-KU = verzinktes Gehäuse mit Kunststoffkugel
- alle Tragkraftangaben gelten für den Einsatz mit aufgerichteter Kugel
- bei Über-Kopf-Einbau verringert sich die Tragkraft



Kugelrollen Serie KR-U1

	dw mm	D mm	H mm	h mm	GL mm	Gewinde	Trag- fähigkeit kg
KR-U1-25-18 Ident-Nr.: 0014747	25,4	39,5	53,8	35,8	18	M8	100
KR-U1VA-25 Ident-Nr.: 0014751	25,4	39,5	53,8	35,8	18	M8	100



Kugelrollen Serie KR-U1-KU

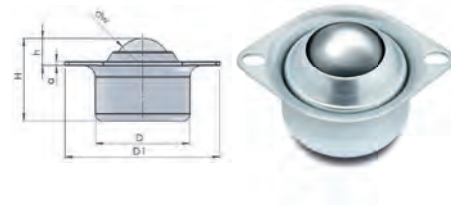
	dw mm	D mm	H mm	h mm	GL mm	Gewinde	Trag- fähigkeit kg
KR-U1-25-KU Ident-Nr.: 0014750	25,4	39,5	35,8	17,8	18	M8	25

Universal Kugelrollen mit Kopfflansch

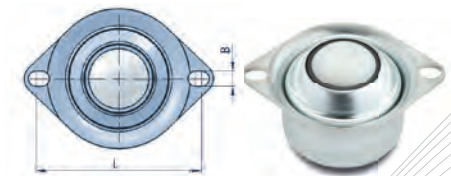
- KR-U2 = verzinktes Gehäuse mit Stahlkugel
- KR-U2VA = alle Teile aus nicht rostenden Stahl
- KR-U2-KU = verzinktes Gehäuse mit Kunststoffkugel
- alle Tragkraftangaben gelten für den Einsatz mit aufgerichteter Kugel
- bei Über-Kopf-Einbau verringert sich die Tragkraft



Kugelrollen Serie KR-U2	dw mm	D mm	D1 mm	H mm	h mm	a mm	L mm	B mm	Tragfähigkeit kg
KR-U2-25 Ident-Nr.: 0014752	25,4	42	69	36,5	12	1,7	58,7	5,1	100
KR-U2VA-25 Ident-Nr.: 0014754	25,4	42	69	36,5	12	1,75	58,7	5,1	100



Kugelrollen Serie KR-U2-KU	dw mm	D mm	D1 mm	H mm	h mm	a mm	L mm	B mm	Tragfähigkeit kg
KR-U2-25-KU Ident-Nr.: 0014753	25,4	42	69	36,5	12	1,75	58,7	5,1	25

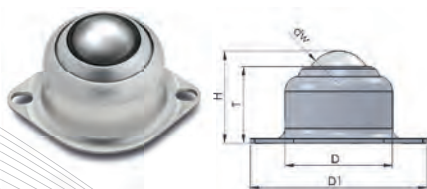


Universal Kugelrollen mit Bodenflansch und Lippendichtung an der Lastkugel

- KR-U3 = verzinktes Gehäuse mit Stahlkugel
- KR-U3VA = alle Teile aus nicht rostenden Stahl
- KR-U3-KU = verzinktes Gehäuse mit Kunststoffkugel

Temperaturbeständigkeit

Bei konstanten Temperaturen zwischen -30°C und $+70^{\circ}\text{C}$ oder kurzzeitig $+100^{\circ}\text{C}$, werden die Laufqualitäten nicht beeinflusst.

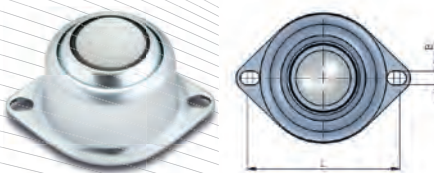


Kugelrollen Serie KR-U3

KR-U3-25
Ident-Nr.: 0014756

KR-U3VA-25
Ident-Nr.: 0014758

dw mm	D mm	D1 mm	H mm	T mm	L mm	B mm	Tragfähigkeit kg
25,4	42	69	35,8	29,7	58,7	6,1	100
25,4	42	69	35,8	29,7	58,7	5	100

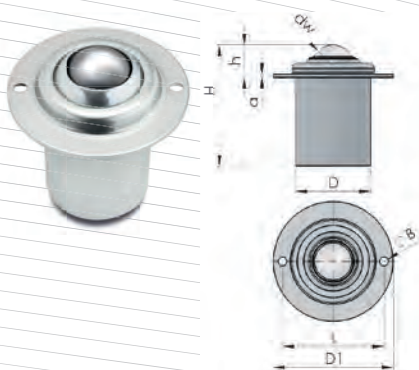


Kugelrollen Serie KR-U3-KU

KR-U3-25-KU
Ident-Nr.: 0014757

dw mm	D mm	D1 mm	H mm	T mm	L mm	B mm	Tragfähigkeit kg
25,4	42	69	35,8	29,7	58,7	5	25

Gefederte Kugelrolle



Kugelrollen Serie KR-U4

KR-U4-25
Ident-Nr.: 0014759

dw mm	D mm	D1 mm	H mm	h mm	a mm	L mm	B mm	Tragfähigkeit kg
25,4	44,5	71,3	72,2	19,3	2	60,4	5,1	50

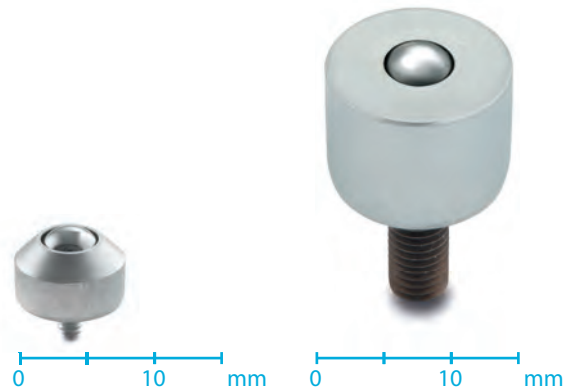
Gefederte Kugelrolle, federt bei 130 kg vollständig ein

MINI-Kugelrollen mit Gewindezapfen

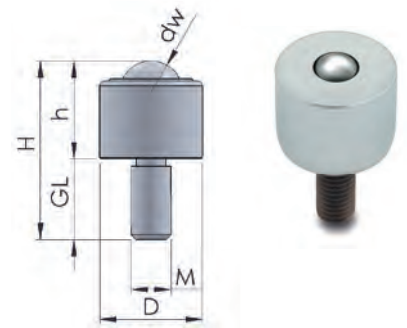
- für den Einsatz in Messinstrumenten
- für den Transport von Material in REIN-Räumen
- Führungen für kleine Linear-Lager
- KR-I = Stahlgehäuse, Stahlkugeln
- KR-IVA = Edelstahlgehäuse, Edelstahlkugeln, oben zylindrisch
- KR-IA = Aluminiumgehäuse, Edelstahlkugeln, oben konisch

Temperaturbeständigkeit

Bei konstanten Temperaturen zwischen -30°C und $+70^{\circ}\text{C}$ oder kurzzeitig $+100^{\circ}\text{C}$ werden die Laufqualitäten nicht beeinflusst.

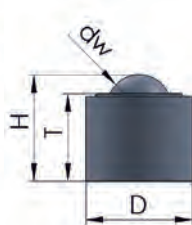


Kugelrollen Serie KR-I	dw mm	D mm	H mm	h mm	GL mm	Gewinde	Tragfähigkeit kg
KR-IA-05 Ident-Nr.: 0026941	4,8	8	8,5	6	2,5	M2	5
KR-I-05 Ident-Nr.: 0026942	4,8	13	24	9	15	M6	10
KR-IVA-05 Ident-Nr.: 0026943	4,8	13	24	9	15	M6	10
KR-IA-06 Ident-Nr.: 0026944	6,4	13	16,5	10,5	6	M3	10
KR-I-06 Ident-Nr.: 0026945	6,4	17	26	11	15	M6	20
KR-IVA-06 Ident-Nr.: 0026946	6,4	17	26	11	15	M6	20
KR-IA-08 Ident-Nr.: 0026947	7,9	15	20,5	12,5	8	M4	15
KR-I-08 Ident-Nr.: 0026948	7,9	18	32	14	18	M8	30
KR-IVA-08 Ident-Nr.: 0026949	7,9	18	32	14	18	M8	30
KR-I-10 Ident-Nr.: 0026950	9,6	23	40	20	20	M8	40
KR-IVA-10 Ident-Nr.: 0026951	9,6	23	40	20	20	M8	40
KR-I-13 Ident-Nr.: 0026952	12,7	28	48	25	23	M8	50
KR-IVA-13 Ident-Nr.: 0026953	12,7	28	48	25	23	M8	50
KR-I-16-K Ident-Nr.: 0026954	15,8	24	32,5	20,5	12	M6	70
KR-IVA-16-K Ident-Nr.: 0026955	15,8	24	32,5	20,5	12	M6	70

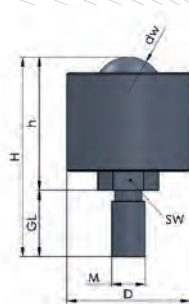


Schwerlast-Kugelrollen mit Press-Sitz oder Gewindezapfen

- alle Tragkraftangaben gelten auch für den Überkopf-Einbau
- die Leistung unserer Kugelrollen wird durch ihre richtige Verwendung bestimmt. Montage-, Belastungs- und Abstandsgenauigkeit sind für eine optimale Betriebsleistung ausschlaggebend. Außerdem müssen die Flächen, die mit den Kugelrollen in Berührung kommen, gehärtet sein.
- sollte es aufgrund der Bedingungen am Aufstellungsort schwierig sein diese Erfordernisse zu erfüllen, so wird empfohlen, bei der Berechnung der benötigten Anzahl und Leistung einen Sicherheitsfaktor einzurechnen



Kugelrollen Serie KR-OT	dw mm	D mm	H mm	T mm	Tragfähigkeit kg
KR-OT-13 Ident-Nr.: 0022451	12,7	20,6	19,6	16,1	35
KR-OT-25-135 Ident-Nr.: 0022452	25,4	44,5	41,4	35,8	135
KR-OT-25-320 Ident-Nr.: 0022453	25,4	50,8	44,7	38,6	320
KR-OT-38 Ident-Nr.: 0022454	38,1	60	61,5	48,5	1.000
KR-OT-50 Ident-Nr.: 0022455	50,8	101,6	98,4	84,1	2.000



Kugelrollen Serie KR-OTG	dw mm	D mm	H mm	h mm	GL mm	Gewinde	Tragfähigkeit kg
KR-OTG-13* Ident-Nr.: 0022469	12,7	20,6	35,8	19,6	16,2	M8	35
KR-OTG-25-135 Ident-Nr.: 0022470	25,4	44,5	72,4	48,3	24,1	M12	135
KR-OTG-25-320 Ident-Nr.: 0022471	25,4	50,8	77	51,3	25,7	M12	320
KR-OTG-38 Ident-Nr.: 0022472	38,1	60	114,3	73,5	40,8	M20	1.000
KR-OTG-50 Ident-Nr.: 0022473	50,8	101,6	159	109,1	49,9	M24	2.000

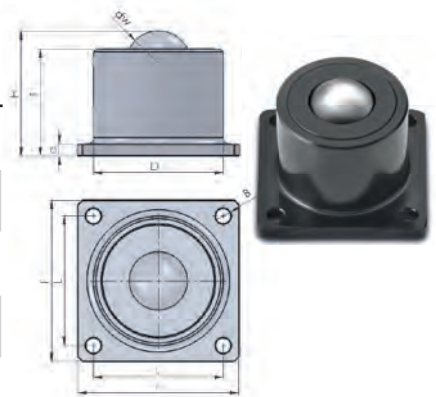
* ohne Schlüsselweite am Gewindezapfen

Schwerlast Kugellrollen mit Bodenflansch oder Kopf-Flansch

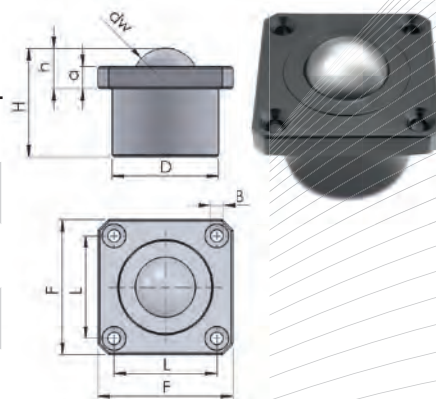
- alle Tragkraftangaben gelten auch für den Überkopf-Einsatz
- die Leistung unserer Kugellrollen wird durch ihre richtige Verwendung bestimmt. Montage-, Belastungs- und Abstandsgenauigkeit sind für eine optimale Betriebsleistung ausschlaggebend. Außerdem müssen die Flächen, die mit den Kugellrollen in Berührung kommen, gehärtet sein
- sollte es aufgrund der Bedingungen am Aufstellungsort schwierig sein diese Erfordernisse zu erfüllen, so wird empfohlen, bei der Berechnung der benötigten Anzahl und Leistung einen Sicherheitsfaktor einzurechnen



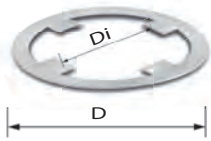
Kugellrollen Serie KR-OTF	dw mm	D mm	H mm	a mm	T mm	FxF mm	LxL mm	B mm	Tragfähigkeit kg
KR-OTF-13 Ident-Nr.: 0022456	12,7	23,8	22,6	3,2	19,1	44,5	34,8	3,6	35
KR-OTF-25-135 Ident-Nr.: 0022457	25,4	44,5	41,4	4,8	35,8	57,2	44,5	5,6	135
KR-OTF-25-320 Ident-Nr.: 0022458	25,4	50,8	45,5	6,3	39,1	76,2	57,9	7,1	320
KR-OTF-38 Ident-Nr.: 0022459	38,1	60	62,2	12,4	49,2	76,2	57,9	7,1	1.000
KR-OTF-50 Ident-Nr.: 0022460	50,8	101,6	98,3	9,6	84	127	101,6	11	2.000



Kugellrollen Serie KR-OTKF	dw mm	D mm	H mm	h mm	a mm	FxF mm	LxL mm	B mm	Tragfähigkeit kg
KR-OTKF-13 * Ident-Nr.: 0022464	12,7	23,8	22,4	11,2	3,2	44,5	34,8	3,6	35
KR-OTKF-25-135 Ident-Nr.: 0022465	25,4	44,5	41,6	10,3	4,7	57,2	44,5	5,6	135
KR-OTKF-25-320 Ident-Nr.: 0022466	25,4	50,8	45	13	6,9	76,2	57,9	7,1	320
KR-OTKF-38 Ident-Nr.: 0022467	38,1	60	61,2	25,4	12,4	76,2	57,9	7,1	1.000
KR-OTKF-50 Ident-Nr.: 0022468	50,8	101,6	98,3	33,3	19	127	101,6	11	2.000



* Ausführung mit nur zwei Befestigungs-Bohrungen



Clip CL11	D mm	Di mm	a = Gesamtstärke mm
CL11-22 Ident-Nr.: 0029207	71,1	35,9	0,7
CL11-30 Ident-Nr.: 0029208	71,1	44,9	0,7
CL11-45 Ident-Nr.: 0025498	72,6	61,2	0,7



Clip CL14	D mm	Di mm	H mm	a mm
CL14-15 Ident-Nr.: 0011650	30,9	24,7	6	0,3
CL14-22 Ident-Nr.: 0011651	44,5	36,7	7	0,3
CL14-30 Ident-Nr.: 0011652	54,9	45,7	7	0,3
CL14-45 Ident-Nr.: 0029213	74	62,7	7	0,3