

# µP-Feuerungsautomat MPA 41xx

Feuerungsautomatenfamilie für  
einstufige oder modulierende  
Gasbrenner

**DUNGS®**  
Combustion Controls

- Gasfeuerungsautomat für einstufige Brenner mit Zündbrenner oder für Direktzündung
- Dauerbetrieb
- Programmablauf parametrierbar
- Ausführung mit oder ohne Display
- Zwei unabhängige Flammenwächter:  
Ionisationseingang  
Schalteingang
- Zusatzfunktionen durch Erweiterungsmodule
- Profibus
- Zubehör  
Flammenwächter  
Zündtransformatoren  
Parametrier- & Servicekoffer



## Beschreibung

Mikroprozessorgesteuerter Gasfeuerungsautomat für den intermittierenden Betrieb und Dauerbetrieb von einstufigen oder modulierenden, atmosphärischen Brennern, Gebläsebrennern. Der Programmablauf und die Programmzeiten können durch die Einstellung von Softwareparametern durch den Kunden individuell angepasst werden.

## Ausführungen

- MPA 4111 ohne Display
- MPA 4112 mit integriertem Display
- MPA 4122 mit Metallgehäuse und integriertem Display

## Anwendung

Für einstufige oder modulierende Gasbrenner mit oder ohne Zündgas. Insbesondere für industrielle Thermprozess-

anlagen nach EN 746-2.

## Zulassungen

EG-Baumusterprüfbescheinigung  
nach EG-Gasgeräte-richtlinie:  
MPA 41xx CE-0085BU 0487

EG-Baumusterprüfbescheinigung  
nach EG-Druckgeräte-richtlinie:  
MPA 41xx CE0036

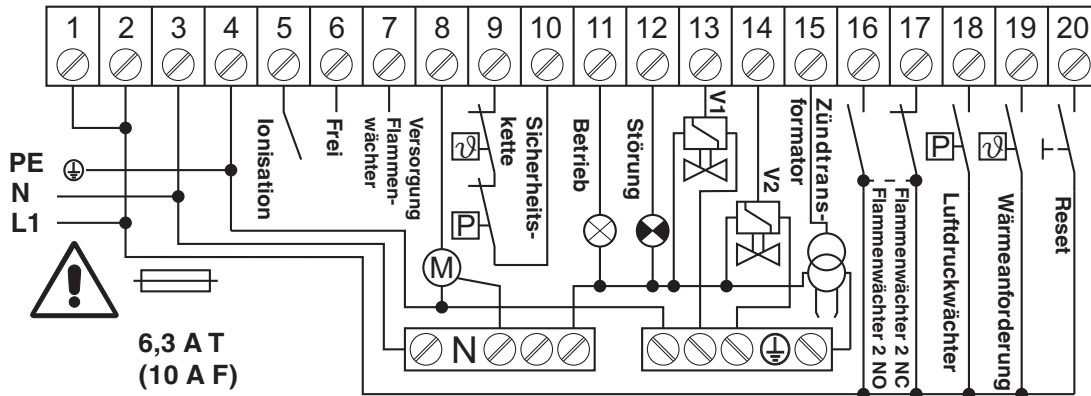
FM Zulassung nach FM 7610  
UL Recognized Component nach  
UL 372, UL 1998 und CSA C22.2.  
GOST / Rostechnadzor

Geeignet für Anwendungen bis SIL 3.  
Erfüllt die Anforderung nach IEC 61508  
(2. Ausg. 2011)  
Zertifiziert durch TÜV Süd

Die MPA 41xx Gasfeuerungsautomaten eignen sich für alle Arten von einstufigen oder modulierende Gasbrennern mit oder ohne Zündgas. Die Flammenüberwachung erfolgt entweder über einen Ionisationseingang, einen Schalteingang oder bei Brennern mit zwei Flammenüberwachungsstellen über beide Eingänge.

- Für atmosphärische Brenner und Gebläsebrenner
- Dauerbetriebsgeeignet
- MPA 4112/MPA 4122 ohne Laptop/PC über Display parametrierbar
- Ionisations- und Schalteingang für Flammenüberwachung
- Erweiterungsmodul für Profibus Kommunikation

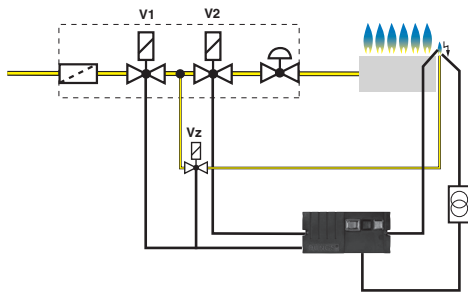
### Anschlußschema



\* Die verwendeten Anschlußleitungen müssen für eine Umgebungstemperatur von mindestens 75 °C (167 °F) geeignet sein.

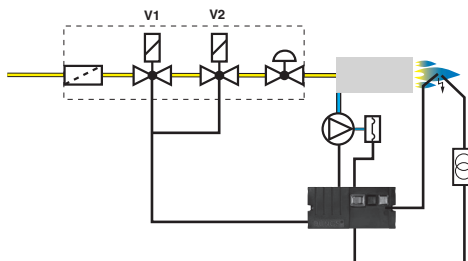
### Anschlussbeispiel

#### Atmosphärischer Brenner mit Zündgasausgang



Atmosphärischer Brenner mit Zündgasausgang. Nach der Wärmeanforderung wird nach einer einstellbaren Wartezeit die Zündung eingeschaltet und V1 und Vz geöffnet. Nach dem Erkennen der Flamme wird der Hauptgasweg V2 freigegeben.

#### Gebläsebrenner, Direktzündung:



Gebläsebrenner, direkte Zündung der Hauptgasflamme. Nach der Wärmeanforderung wird das Gebläse eingeschaltet und durch den Luftdruckwächter der Luftdruck geprüft. Nach Ablauf der Vorbelüftungszeit wird die Zündung eingeschaltet und beide Ventile V1 und V2 gemeinsam geöffnet.

Über das eingebaute Display (MPA 4112/MPA 4122) kann der Programtablauf und die Programmzeiten auf die jeweilige Anwendung angepasst werden.

Für die Änderung ist kein Laptop oder PC erforderlich.

Die Automaten sind gegen unberechtigten Zugriff durch Passworte geschützt.



Alle Einstellungen am MPA 41xx Gasfeuerungsautomaten können auch mittels Laptop / PC über die MPA Vision Box vorgenommen werden.

### Anzeigemodi Betriebsanzeige

- Anzeige des aktuellen Betriebszustandes
- Anzeige des Programmstates
- Anzeige der BUS Adresse

### Infoanzeige

- Anzeige der Flammenqualität
- Anzeige der rücksetzbaren Zähler für Anlauf, Betriebsstunden und Schaltspiele

### Fehleranzeige Fehlerspeicheranzeige

- Automatische Aktivierung der Fehleranzeige bei Störung
- Zusatzfehlerhinweise
- Abfrage der zehn zuletzt aufgetretenen Fehler

### Parametrieranzeige

- Passwortgeschützte Funktionsebenen für Service- und OEM Parametrierung
- Einstellung wichtiger Parameter wie:  
**Vorbelüftungszeit**  
**Sicherheitszeit Anlauf**  
**Nachbelüftungszeit**  
**Verhalten nach Flammenausfall**  
**Betriebsart von V1 und V2**  
**Dauerbetrieb oder intermittierender Betrieb**

### Zubehör

#### Flammenwächter FLW 10 IR

IR-Flammenwächter zum Anschluß an den Ionisationseingang. Geeignet für intermittierenden Betrieb

#### FLW 20 UV

UV-Flammenwächter zum Anschluß an den Ionisationseingang. Geeignet für intermittierenden Betrieb

#### UV 41 (HE)/UV 42

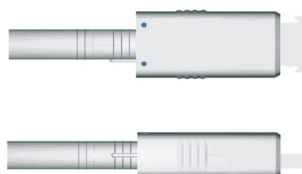
UV Flammenwächter für hohe mechanische Beanspruchung in Metaltausführung. Geeignet für intermittierenden Betrieb.

Mit Shuttermodul für Dauerbetriebsanwendungen geeignet

#### FLW 41 I

Flammenwächtermodul für Ionisationsflammenüberwachung. Der FLW 41 I wird an den zweiten Flammenwächtereingang des MPA 41xx angeschlossen.

Mit Erweiterungsmodul z.B. EM 2/4 für Dauerbetrieb geeignet.



### Kommunikation

**MPA 41 Erweiterungsmodul EM2/4**  
Zusatzleiterplatte und Anschlusssteckerset für Profibus DP und Modbus Kommunikation.

**MPA 41 Erweiterungsmodul EM2/6**  
Zusatzleiterplatte für Profibus DP und Modbus Kommunikation.  
PWM-Ausgang für die Drehzahlsteuerung von DC-Gebläsen, Strom-/Spannungsausgang sowie stateabhängige Relaisausgänge.

### Parametrierung und Service MPA 41 Parametrier- und Servicekoffer

Universelle Unterstützung bei der Geräteprüfung im Feld, zur Erstellung von Klein- und Mittelserien.

### MPA Vision Box

Als Ergänzung zum MPA41 Parametrier- und Servicekoffer zur Einstellung der Parameter über PC-/Laptop.

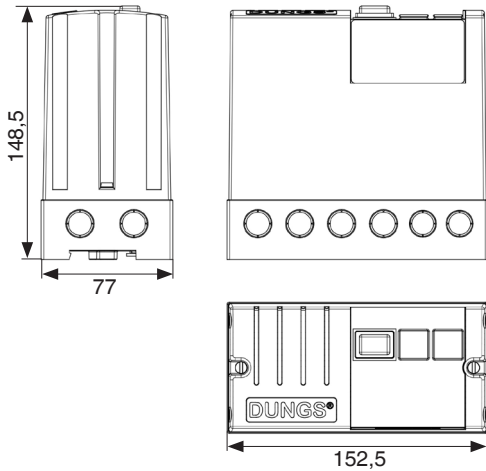
**µP-Feuerungsautomat  
MPA 41xx**

**Feuerungsautomatenfamilie für  
einstufige oder modulierende Gas-  
brenner**

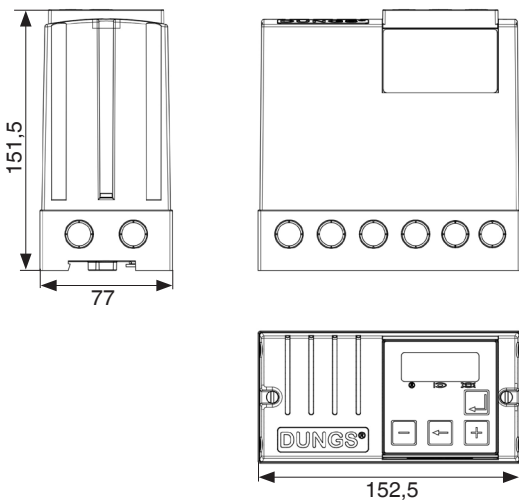


**Abmessungen [mm]**

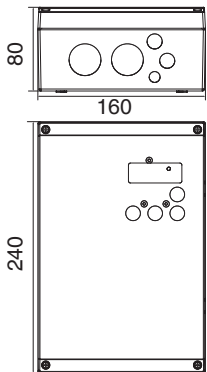
**MPA 4111**



**MPA 4112**



**MPA 4122**



**Technische Daten**

Nennspannung (Variantenabhängig)	115 VAC -15 % ... +10 % 230 VAC -15 % ... +10 %
Frequenz	50 Hz...60 Hz
Leistungsaufnahme	max. 10 VA
Sicherung	max. 6,3 A träge oder 10 A flink
Betriebssignal	max. 1 A
Störsignal	max. 1 A
Gasventile	max. 2 A
Gebläse	max. 1 A
Zündung	max. 1 A
Versorgung Flammenwächter	230 VAC / 10 mA
Flammenwächter	Ionisation
Ionisationsstrom /Betrieb	10 - 20 µA
Abschaltempfindlichkeit	1,2 µA
Kurzschlußstrombegrenzung	ca. 280 µA
Störeingelung	Taster und Ferneingelung
Schutzart	MPA 4111 / IP 42 MPA 4112 / IP 54 MPA 4122 / IP 65
Umgebungstemperatur	-40 °C - +70 °C -20 °C - + 60 °C bei UL-Zulassung

**Bestelldaten**

MPA 4111/230 VAC	Artikel-Nr. 259 058
MPA 4111/115 VAC	Artikel-Nr. 259 062
MPA 4112/230 VAC	Artikel-Nr. 259 066
MPA 4112/115 VAC	Artikel-Nr. 259 070
MPA 4122/230 VAC	Artikel-Nr. 260 347
MPA 4122/115 VAC	Artikel-Nr. 260 355

**Erweiterungsmodul**

EM2/4 MPA 411x	auf Anfrage
EM2/4 MPA 412x	auf Anfrage
Profibus DP, Modbus, Shutter	
EM2/6 MPA 411x	auf Anfrage
EM2/6 MPA 412x	auf Anfrage
Profibus DP, Modbus, Shutter, PWM, analog In/Out	

**Flammenwächter**

FLW 10 IR	Artikel-Nr. 255 216
FLW 20 UV	Artikel-Nr. 250 733
FLW 41 I	Artikel-Nr. 258 396
UV 41	Artikel-Nr. 256 692
UV 41 HE	Artikel-Nr. 260 575
UV 42	Artikel-Nr. 258 385
UV 4x-EM 1/1 (Shutter)	Artikel-Nr. 259 361

Änderungen, die dem technischen Fortschritt dienen, vorbehalten.

