

PRESSOSTATO A MEMBRANA CON CONTATTI IN SCAMBIO

DIAPHRAGM PRESSURE SWITCH WITH SPDT CONTACTS

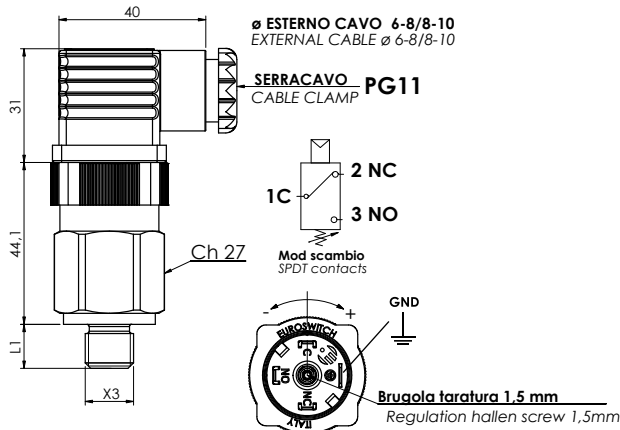
49



A richiesta disponibile la versione certificata ATEX / IECEX
Version ATEX / IECEX available on request



A richiesta disponibile la versione certificata UL 508 FILE N° E478896 CSA C22.2.NO.14-13
Version UL 508 FILE N° E478896 CSA C22.2.NO.14-13 available on request



CODICE - PART NUMBER	Campo di regolazione / Setting range bar	Tolleranza a 20°C / Tolerance at 20°C bar
49 2 ▲ ● ■ 0	0.3 - 1.5	± 0.15
49 2 ▲ ● ■ 1	1 - 5	± 0.3
49 2 ▲ ● ■ 2	1 - 12	± 0.5
49 2 ▲ ● ■ 3	10 - 60	± 2

▲ Materiale Corpo Material Case

0 Acciaio Zincato	0 Zinc plated steel case
1 Ottone	1 Brass
2 Acciaio inox AISI 316 *	2 Stainless steel AISI 316 *
5 Acciaio inox AISI 303 *	5 Stainless steel AISI 303 *

* Standard G1/4" cilindrico * Standard G1/4" cylindrical

● Filetti (X3)

1 1/8" Gas conico	1 1/8" Gas conical	10
2 1/4" Gas conico	2 1/4" Gas conical	12
3 M10x1K conico	3 M10x1K conical	10
4 M12x1,5 Cilindrico	4 M12x1,5 cylindrical	9
H 1/4" Gas cilindrico	H 1/4" Gas cylindrical	12
G 1/8" Gas cilindrico	G 1/8" Gas cylindrical	10

Threads (X3)

L1 (mm)

■ Membrane

(vedi pag. 12)

1 NBR
2 FKM (standard)
3 EPDM CH
4 CR
5 Silicone
6 HNBR

Diaphragms

(see page 12)

1 NBR
2 FKM (standard)
3 EPDM CH
4 CR
5 Silicon
6 HNBR

Per versione **UL** aggiungere la lettera **U** alla fine del codice Esempio: 49 2 ▲ ● ■ 2 U

For **UL** version add **U** at the end of the code Example: 49 2 ▲ ● ■ 2 U

Contatti elettrici	Argento	Electric contacts	Silver
Grano di regolazione	Brugola da 1,5 mm	Regulation screw	Allen Key 1,5 mm
Max temperatura del fluido	80° a 120°C in funzione della membrana	Max fluid temperature	80° to 120°C depending on diaphragm
Condizione elettrica	SPDT (contatti in scambio)	Electrical condition	SPDT (exchange contact)
Caratteristiche elettriche	5 (4) A / 14 Vdc	Electrical characteristics	5 (4) A / 14 Vdc
	4 (3) A / 30 Vdc		4 (3) A / 30 Vdc
	5 (3) A / 125 Vac		5 (3) A / 125 Vac
	3 (2) A / 250 Vac		3 (2) A / 250 Vac
Max pressione di sicurezza	Acciaio zincato 300 bar	Max Overpressure limit	Zinc plated steel 300 bar
	Inox 75 bar		Stainless steel 75 bar
	Ottone 80 bar		Brass 80 bar
Max pressione di lavoro	Acciaio zincato 150 bar	Max Working pressure	Zinc plated steel 150 bar
	Inox 60 bar		Stainless steel 60 bar
	Ottone 40 bar		Brass 40 bar
			12 bar
Isteresi fissa	approssimativo 10÷30% del valore impostato	Fixed Hysteresis	approximately 10÷30% depending on setting value
Tipo di azionamento	1B	Action type	1B
Vita meccanica	10 ⁶ operazioni	Mechanical working life	10 ⁶ operations
Coppia max di serraggio	25/50 Nm	Tightening torque max	25/50 Nm
Grado di protezione	IP65	Protection degree	IP65
con connettore a norme UNI EN 175301-803 (DIN43650)		with connector according to UNI EN 175301-803 (DIN43650)	
Peso	~ 140 gr	Weight	~ 140 gr

L'Azienda si riserva la facoltà di apportare modifiche tecniche ai prodotti o di cessarne la produzione senza obbligo di preavviso. The Company reserves the right to modify the technical features of the products or halt production at any time without notice.