

Proximity Switch

data

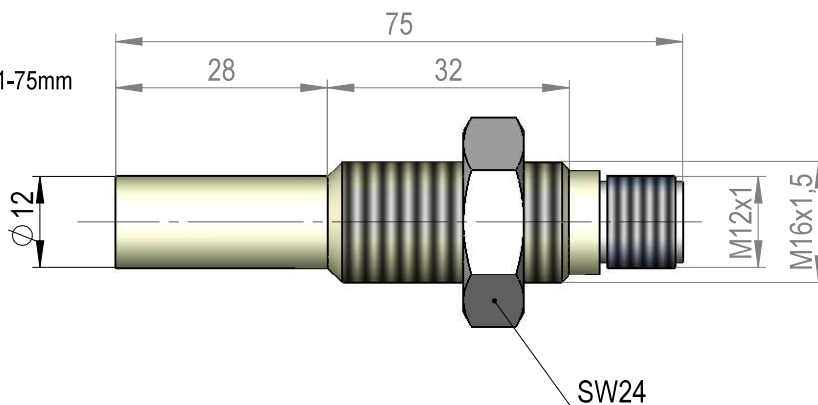
type	I-O12/G16T-02-PSKL-S1-75mm
function	PNP closing contact
nominal distance	2 mm
sensing range	0 - 1,2 mm
ambient temperature	- 25°C ... + 85°C
switching hysteresis	3 ... 15%
maximum switching speed	1000 Hz
type of installation	not snug

electric data

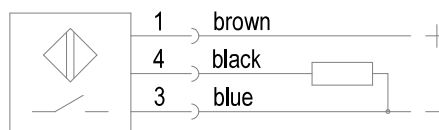
dimensioned operating voltage	
operating voltage	10 ... 60 V DC
ripple	
current capacity	400 mA
short circuit protection	yes
on / off indication	ring-LED
reverse polarity protection	yes
voltage drop	up to 3 V

mechanical data

housing	PPS GF40
compressive strength max.	100 bar
portection class	IP 67



circuit diagram



co-ax ID:17239

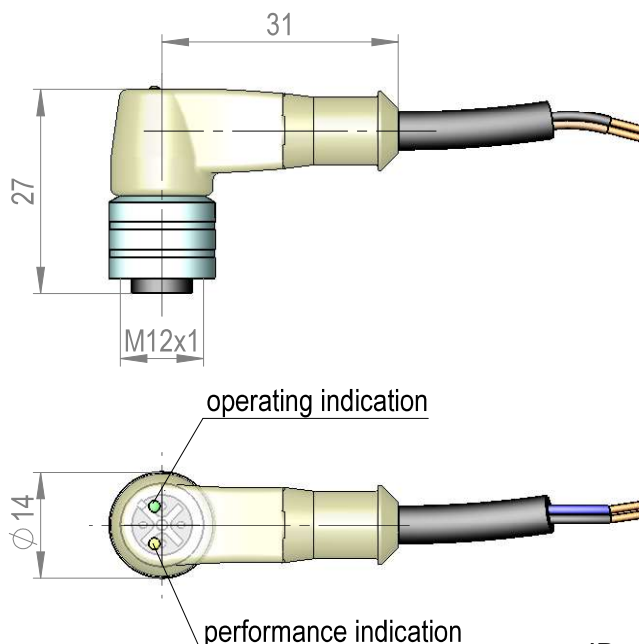
Cable Connector

data

type	BKS-S 20-4-PU-05
poling	3
methode of connection	receptacle - free conduit end
kind of installation	angle
screw threads	M12

electrical data

operating voltage	10 ... 30 V DC
ambient temperature	- 25°C ... + 70°C
protection class	IP68
material	PUR black
cable	fine wire, flexible, black
wire	3 x 0,34 mm ²



co-ax ID: 15205

Weitergabe sowie Vervielfältigung dieses Dokuments, Verwertung und Mitteilung seines Inhalts sind verboten, soweit nicht ausdrücklich gestattet. Zuwiderhandlungen verpflichten zu Schadenersatz. Alle Rechte für den Fall der Patent-, Gebrauchsmuster- oder Geschmacksmustereintragung vorbehalten.

Änderungs-Nr.	Werkstoff	Maßstab	Typ	E inductive	
Änderung:		1:1			
Allgemeintoleranz ISO 2768-mK			Name	Datum	Benennung
Nennmaß	0,5-6	6-30	Bearbeiter	18.12.2008	
Toleranz	±0,1	±0,2	Prüfer	18.12.2008	
Werkstückkanten ISO 13 715					limit switch Icomatic I-O12/G16T-02-PSKL-S1-75mm compressive strength max. 100 bar
Toleranzen für Form und Lage ISO 2768 - K			Blattformat	A4	
Oberflächen DIN ISO 1302			 müller co-ax ag Gottfried-Müller-Str.1 D-74670 Forchtenberg Fon 07947/828-0 www.co-ax.com		
✓	=	✓ Rz 25 = x			Zg-Art
✓	=	✓ Rz 1 = z	GB	AZ 6010	.A
✓	=	✓ Rz 100 = w	Oberfläche:		Volumen:
✓	=	✓ Rz 6,3 = y			Blatt 1 von 1
✓	=	✓ Rz 0,4 = zz			