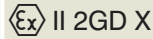
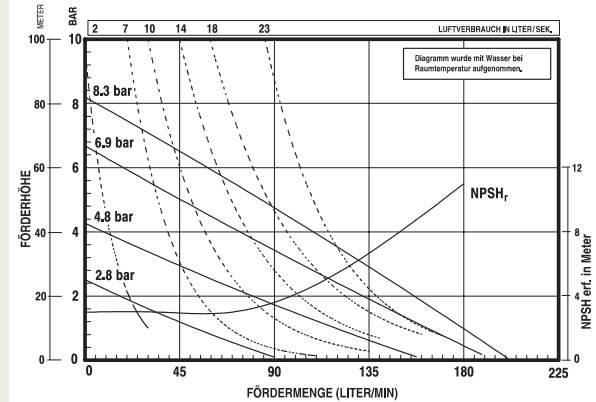


Kunststoffausführung

Leistungsdaten:

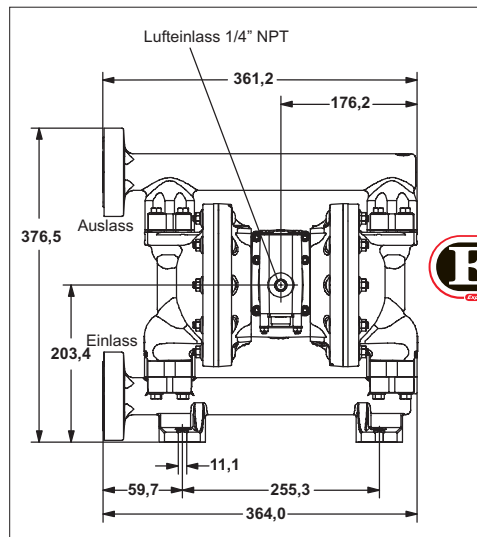
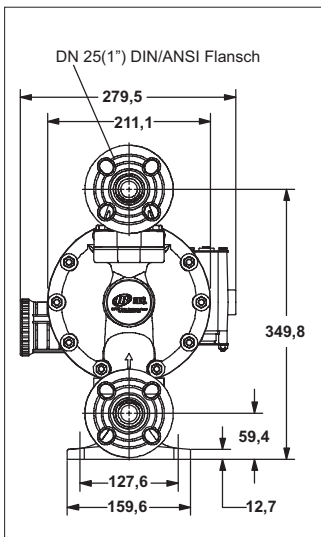


Übersetzungsverhältnis:	1:1
Maximale Fördermenge (l/min):	200,6
Austragsmenge pro Zyklus (Liter):	0,86
Luftanschluss:	1/4" NPT (IG)
NW Saugseite:	1" NPT (IG); 1" BSP (IG); 1" DIN-Flansch
NW Druckseite:	1" NPT (IG); 1" BSP (IG); 1" DIN-Flansch
Max. Betriebsdruck (bar):	8,3
Max. Feststoffdurchmesser (mm):	3,2
Gewicht(kg):	12,3 PX10P-FKS-XXX; 9,1 PX10P-FPS-XXX; 12,1 PX10P-YKS-XXX; 8,9 PX10P-YPS-XXX; 11,7 PX10P-AKS-XXX; 8,8 PX10P-APS-XXX
Max. trockene Saughöhe (m):	5,7



Abmessungen (mm):

Die aufgeführten Größen sind nur zur Zuordnung und Bezugnahme gedacht.



Modell-/Materialauswahl:

P	D	10	X*	-	X	X	S	-	X	X	X	
Basismodell		Druckluftmotor		Anschlussart		Medienberührte-Gehäuseteile		Kugelsitzmaterial		Kugelmaterail		Membranenmaterial
1" Anschluss		P Polypropylen E leitfähiges Polypropylen		A 1" N.P.F.T.-1 B Rp1-11BS F DIN/ANSI Flansch (seitlich) Y 1" A.N.S.I. Flansch (mittig)		P Polypropylen E leitfähiges Polypropylen K Kynar® (PVDF) Schrauben aus Edelstahl		H Edelstahl 440 K Kynar® (PVDF) P Polypropylen S 316 Edelstahl		A Santoprene C Hytrel G Geolast T Teflon V Viton		A Santoprene C Hytrel G Geolast T Teflon/Santoprene V Viton M Santoprene mit Eignung für die Medizintechnik

*PD10E: nur mit seitlichem DIN/ANSI Flansch lieferbar

Bitte beachten Sie: Einzelansteuerung möglich

Zubehör/Reparatursätze ab Seite 108