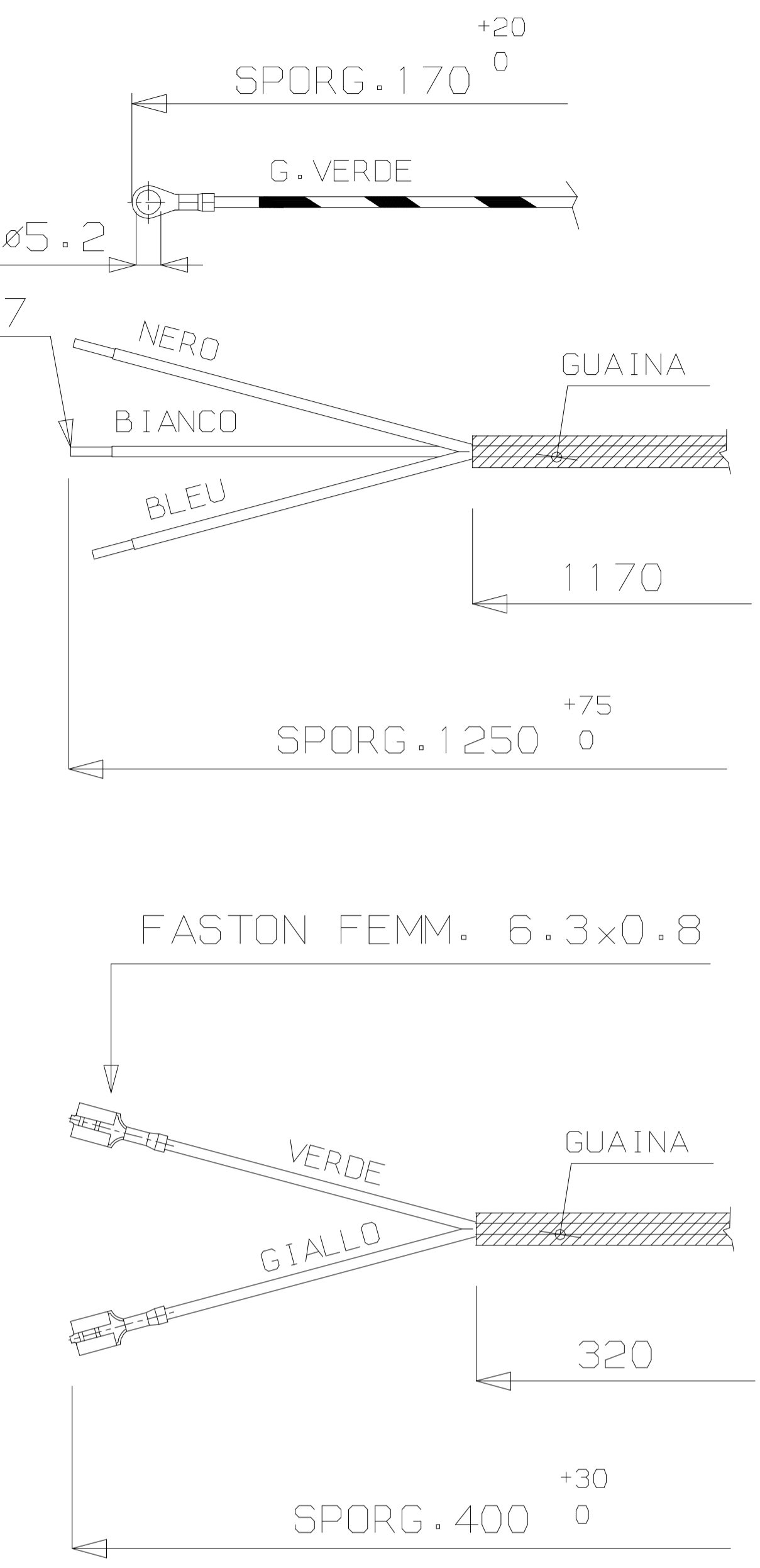
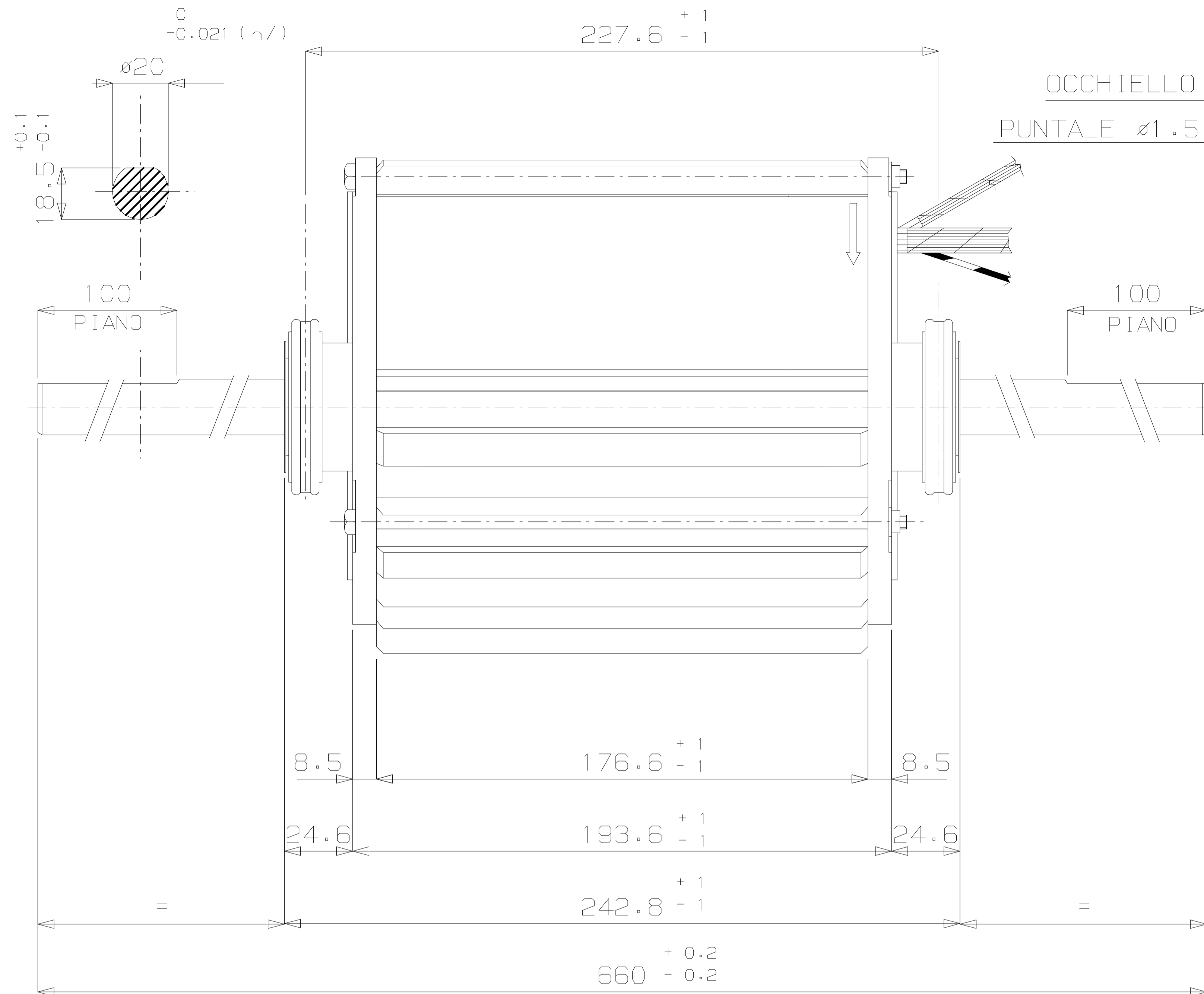
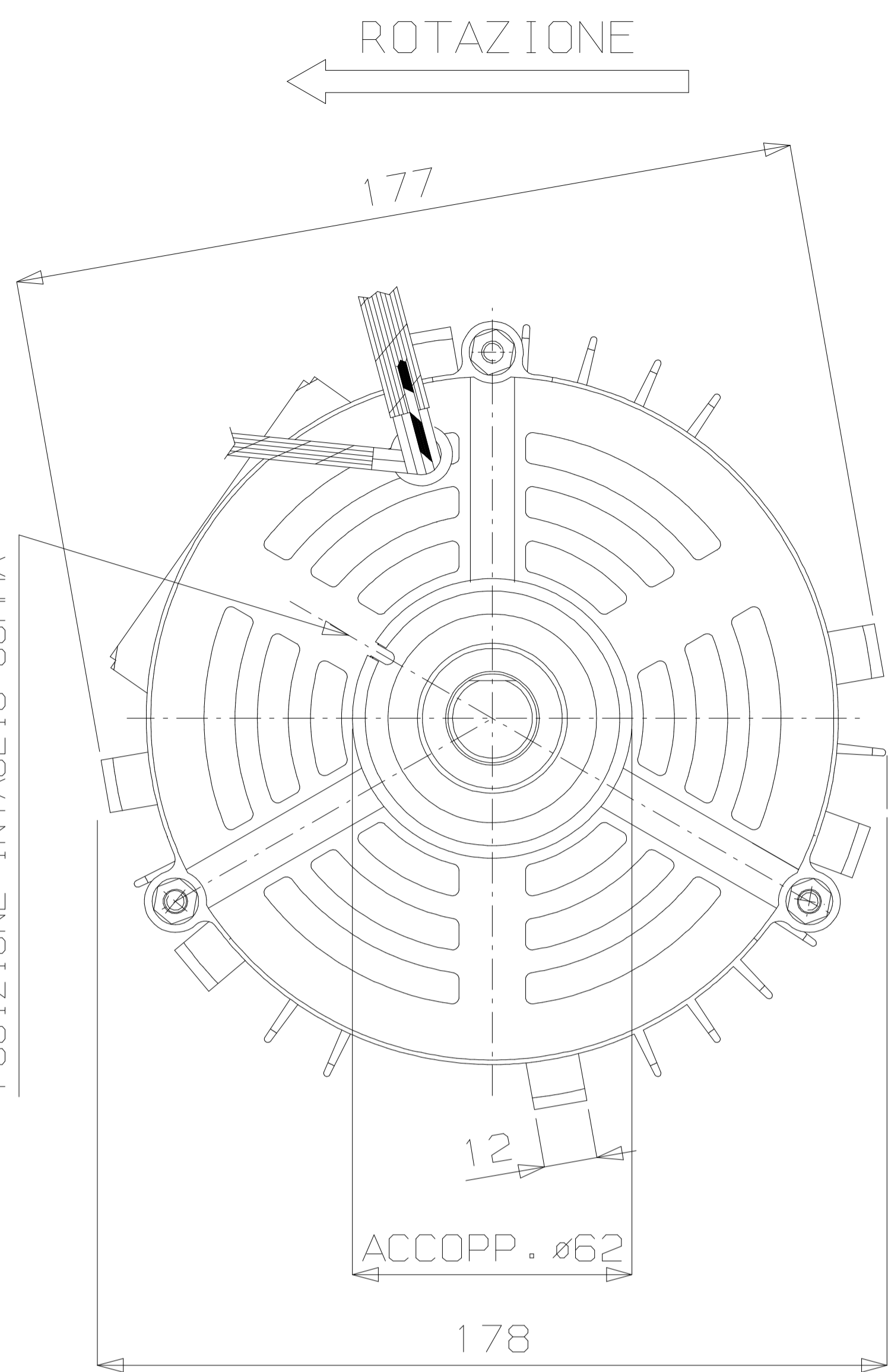


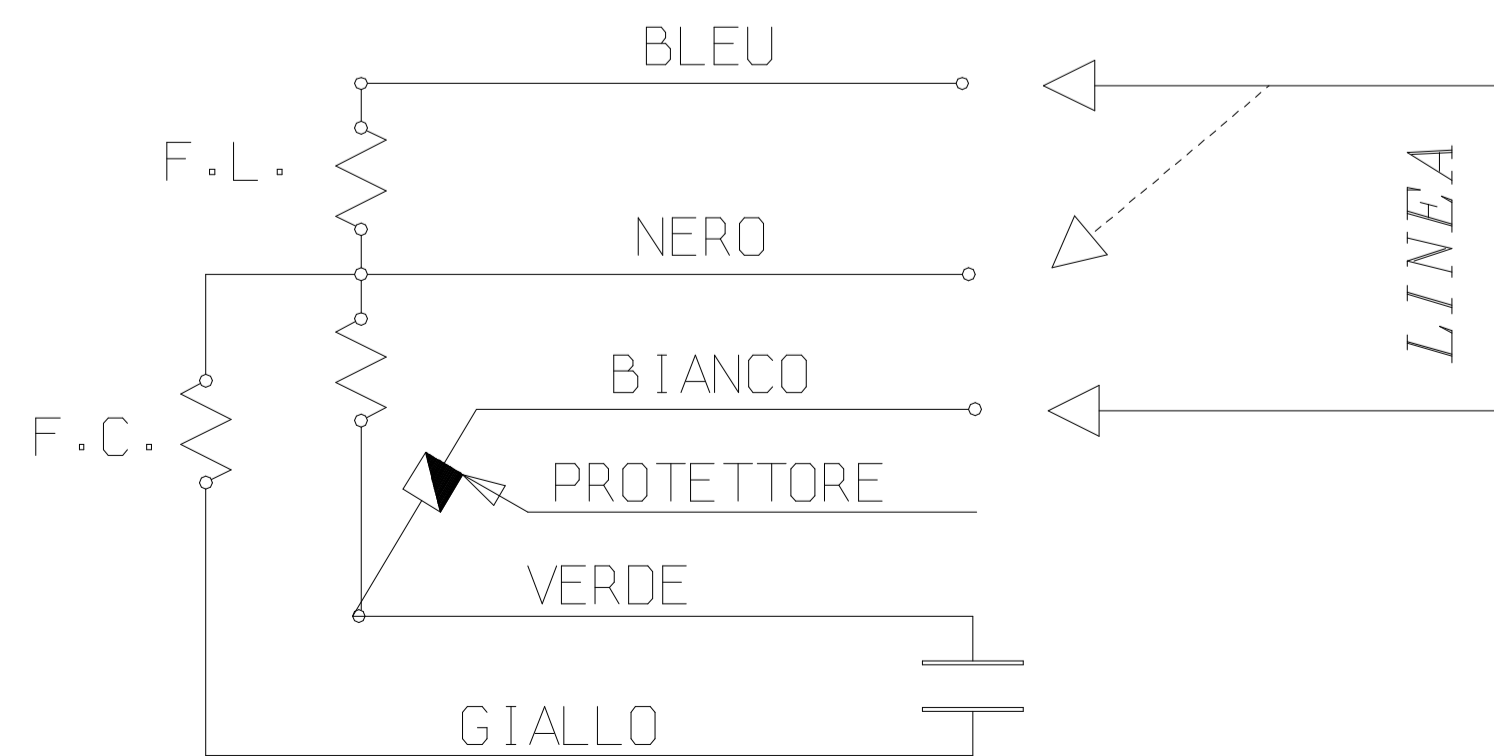
POSIZIONE INTAGLIO GOMMA



NOTE:

MONTARE ANELLI IN GOMMA COD.300021.01 E ANELLI IN FERRO

SCHEMA CONNESSIONI



IND	DATA	MODIFICHE	DISEGNATO	CONTROLLATO
6	27/11/07	CAMBIATO TOLLERANZA SULLE ESTREMITA' ALBERO: ERA -0.001/+0.008	PADOVANI	
		TIPO MOTORE	MONOFASE APERTO	
		CARAT. MECCANICHE	CUSCINETTI x A.T.	
		VOLT	230	HZ 50 AMP. -
		WATT	1000	HP - µF 25 VC 450
		GIRI	-	POLI 4 CL. F° N° VEL. 2
SOSTITUISCE PARI NUMERO DEL				
DATA	08/10/01	SCALA	1/1	
DISEGNATO	PADOVANI			
CONTROLLATO	CODICE CLIENTE			CODICE MOTORE
				B0110.00

Kg.	16.2	5.620
	PESO MOTORE	PESO GRUPPO ROTORE