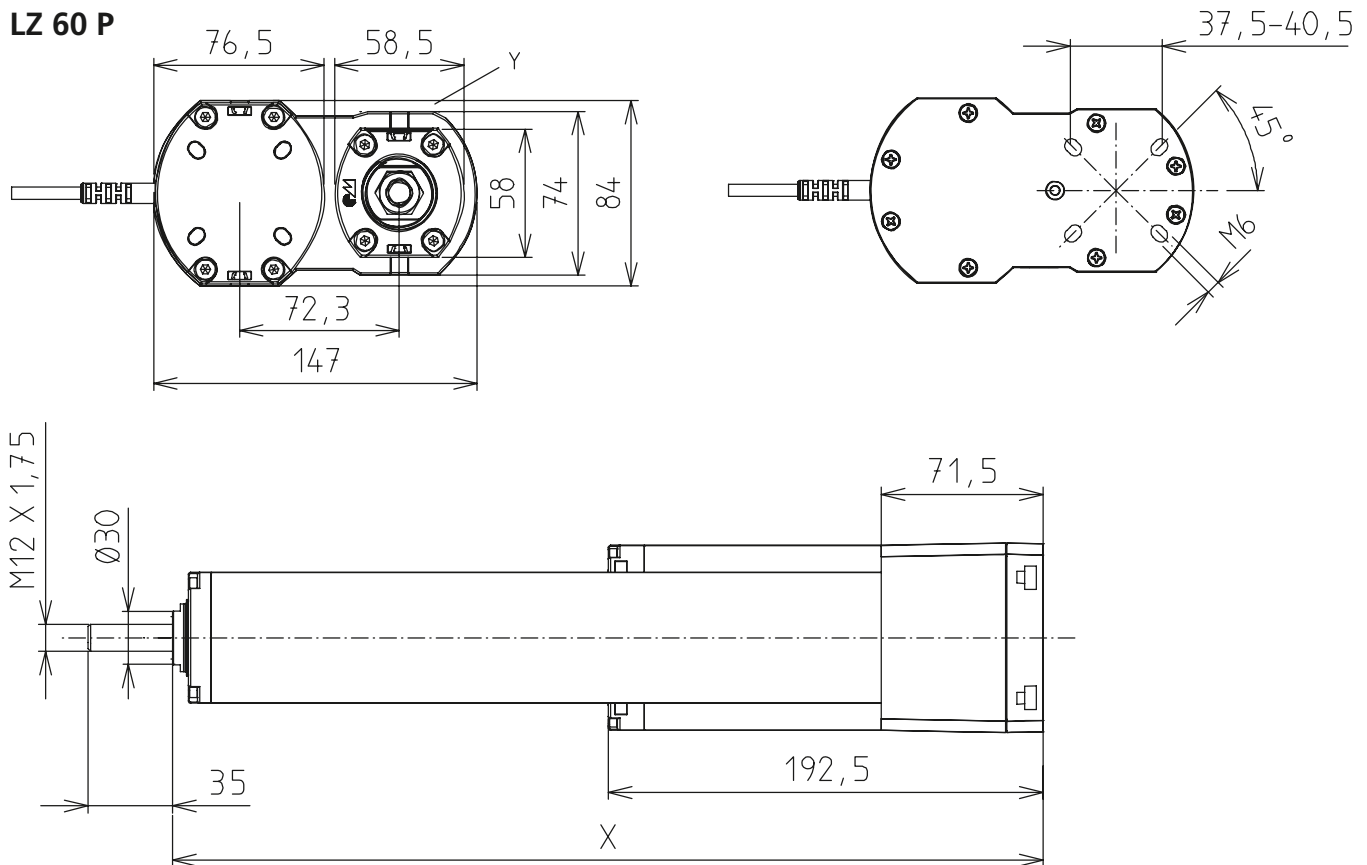


LZ 60 P - Ausführung

LZ 60 P



Ausführung für externe Steuerung 24 V / 36 V

Code No.	Type	max. Kraft F [N]	max. Geschwindigkeit [mm/s]	
			24 V DC	36 V DC
QKX00AA0_0_ _	LZ 60 P	600	65	85
QKX00AC0_0_ _	LZ 60 P	1000	40	50
QKX00AB0_0_ _	LZ 60 P	2000	22	28
QKX00AE0_0_ _	LZ 60 P	3000	12	15
QKX00AF0_0_ _	LZ 60 P	4000	6	9

z.B. Hub [mm] = 202

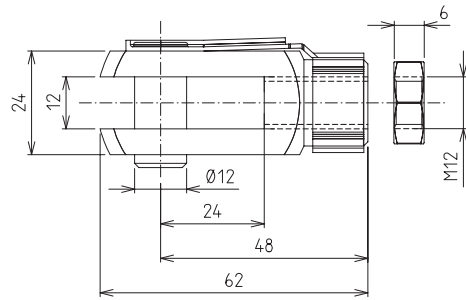
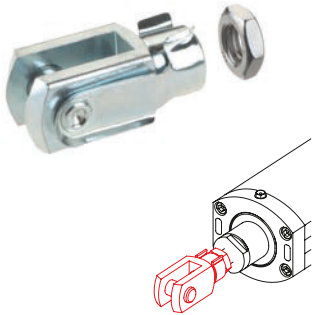
Hub* [mm]	Einbaumaß X [mm]	Gewicht [kg]
105	273,5	3,7
150	318,5	3,8
202	371,0	4,0
255	423,5	4,2
300	468,5	4,4
352	536,0	4,5
405	588,5	4,7
450	633,5	4,9
502	686,0	5,1
555	738,5	5,2
600	783,5	5,4

*Toleranz: +0,5mm / -2,5mm

- A = Anschluss an RK-Trafosteuerung
- B = Anschlusskabel offen herausgeführt
SPS / inkremental Weggeber / Endschalter
- C = Anschluss an RK-Synchronsteuerung

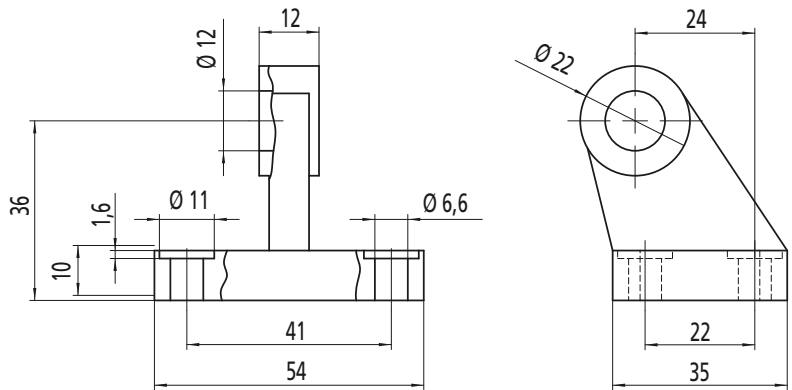
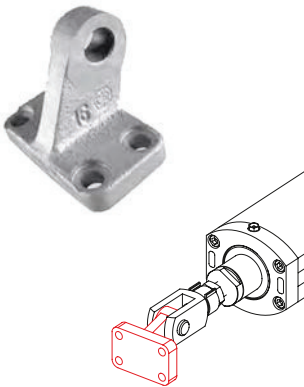
LZ 60 – Befestigung

Gabelkopf



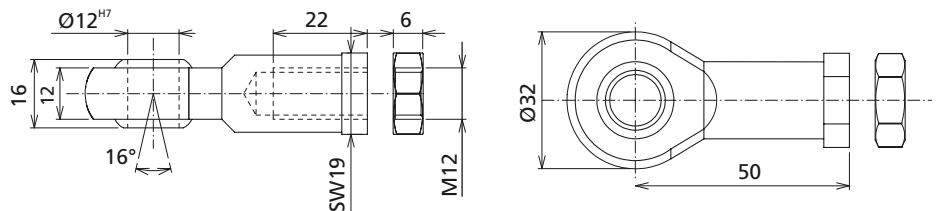
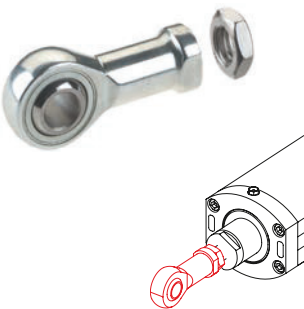
Code No.	Type
QZD050570	Gabelkopf M12

Gegenlager für Gabelkopf



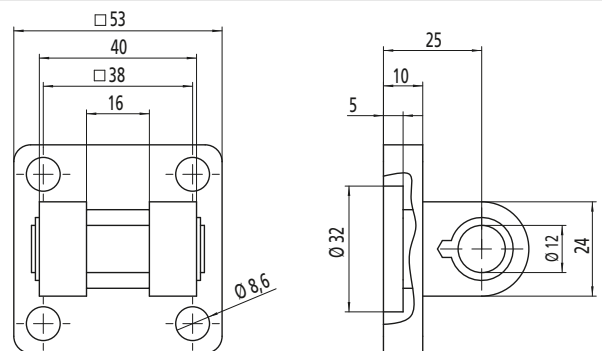
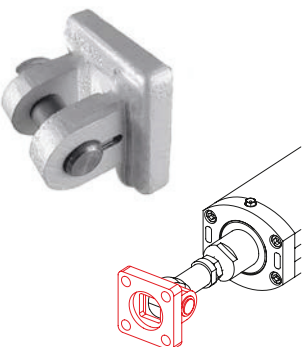
Code No.	Type
QZD050572	LZ 60 Gegenlager Ø12

Gelenkkopf



Code No.	Type
QZD050574	Gelenkkopf M12

Gabelbefestigung für Gelenkkopf

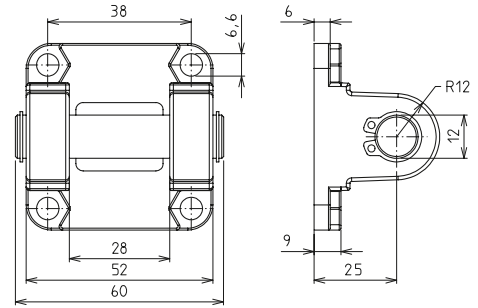
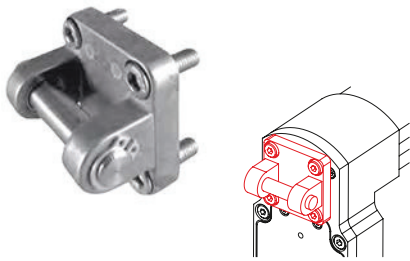


Code No.	Type
QZD050576	LZ 60 Gabelbefestigung Ø12



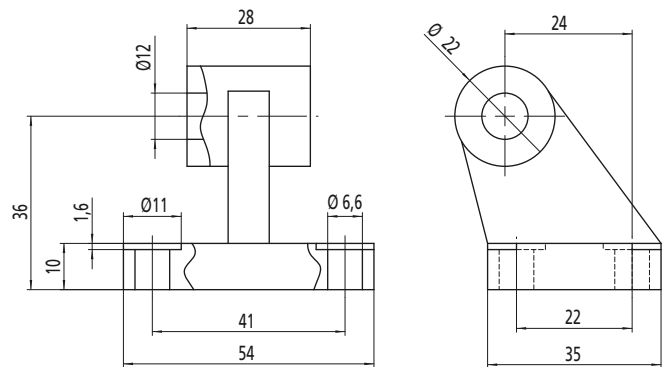
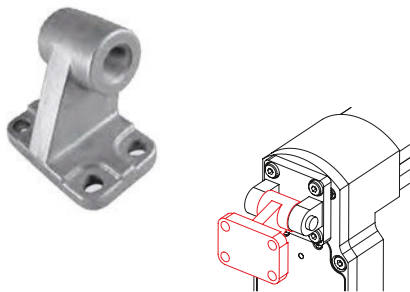
LZ 60 Befestigung

Schwenkflansch



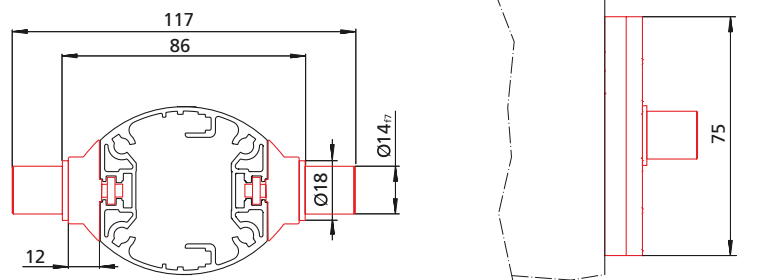
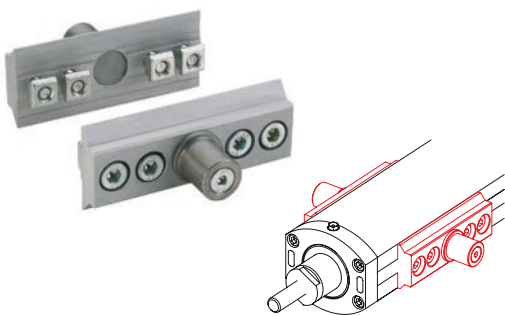
Code No.	Type
QZD050578	Schwenkflansch Ø 12

Lagerbock für Schwenkflansch



Code No.	Type
QZD050583	LZ 60 Lagerbock breit Ø 12

Schwenkzapfenbefestigung



Code No.	Type
QZD050586	Schwenkzapfenbefestigung LZ 60

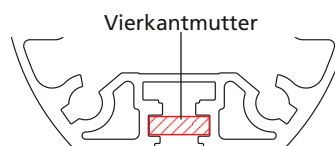
Bestellhinweis Vierkantmutter:

- Bestellmengen unterliegen festgelegter Stafflung gemäß Tabelle

Vierkantmutter



- Mittels der Vierkantmutter können Anbauteile an den Zylinder angebracht werden
- Hierzu kann die Mutter nachträglich in die seitlichen Nuten geschoßen werden.



Code No.	Bestellmenge Stafflung	Type
qzd0505971	10, 20, 30... Stück	Vierkantmutter M6, DIN562