

# Modell TOUCAN 8E

## VERTIKALMASTBÜHNE

### WIRTSCHAFTLICHER

- Elektroantrieb für emissionsfreien und nahezu geräuschlosen Betrieb im Innenbereich.

### MEHR PRODUKTIVITÄT

- Sofort ansprechende Drehstrom-Antriebsmotoren mit höherem Drehmoment und größerer Effizienz.

### BESSERER ZUGANG

- Erreichen Sie noch mehr Stellen dank der kompakten Abmessungen und des präzisen Steuerungssystems

### INTELLIGENTES DESIGN

- Verlängerte Reichweite und größere Schwenkhöhe dank des Hochleistungs-Hubmastes in Gabelstaplerart und dem beweglichen Gelenkausleger.

### Standardmerkmale

- Stahlplattform, 0,85 m x 0,92 m (L x B)
- Hintereinstieg mit Schieberiegel
- Voll proportionaler Joystick für Fahr- und Hubbewegung mit integrierter Wippe zur Daumenlenkung
- 2 Mini-Joysticks ermöglichen eine proportionale Steuerung der Hub- und Senkbewegungen von Mast und Korbbarm
- 1,17 m Gelenkausleger
- Lastüberwachungssystem
- Wechselstromanschluss im Arbeitskorb
- Große Werkzeugablage
- Direkter, elektrischer Zweiradantrieb
- Bürstenlose Wechselstrom-Antriebsmotoren
- Automatische Stromsparfunktion bei Stillstand
- Funktionsdrosselung bei Tiefentladung
- Bordeigenes Diagnosesystem mit integriertem Display
- Automatische Hinterradbremßen
- Gewölbte Schutzhauben aus Polyester
- Hochleistungsfähiger Stahlrollen-Hubmast, um 345° schwenkbar
- Kettendurchhangerkennung
- 2,5° Neigungsalarm mit Warnleuchte
- Passive Lochfahrerschutz
- Rahmenbreite 0,99 m
- Hebe- und Zurr-Ösen
- Schlüsselgesicherter Wahlschalter für Bodensteuerung
- Batteriestandsanzeige
- Betriebsstundenzähler
- Hupe
- Fahrausrichtungssystem
- Gurtzeug-Ösen
- Xenon-Rundumleuchte
- Manuelle Notabsenkung

### Standardspezifikationen

- Bereifung (abriebfest) 406 x 125 mm
- Elektrisches System 24 V Gleichstrom
- AGM-Batterien 24 V – 213 Ah
- Batterie ladegerät 24 V – 27 A
- Antriebsmotoren 2 Wechselstrommotoren
- Elektrischer (Pumpen-)Motor 3 kW, 24 V Gleichstrom
- Hydrauliksystem Hydraulikbehälter 7,5 l

### Zubehör & Optionen

- 8-mm-Luftleitung zur Plattform
- 70-W-Arbeitslicht auf der Plattform
- Akkustischer Bewegungsalarm
- Biologisch abbaubares synthetisches Hydrauliköl
- Lebensmitteltaugliches Hydrauliköl
- Niedrigtemperatur-Hydrauliköl
- Sonderlackierung
- Netzsteckdose auf der Plattform <sup>1</sup>



<sup>1</sup> Auch erhältlich mit Hauptschalter für Wechselstromkabel zur Plattform Anmerkung: Spannung (110 V oder 230 V) muss angegeben werden.

# Modell TOUCAN 8E

## VERTIKALMASTBÜHNE

### Leistung

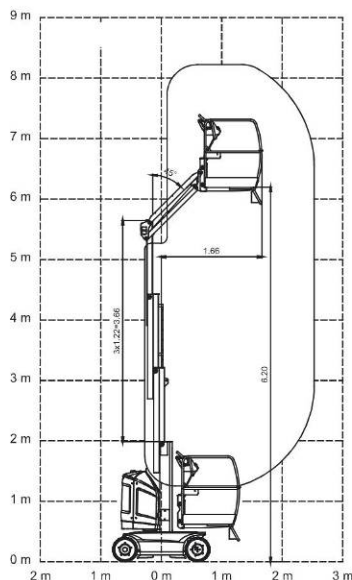
- Arbeitshöhe 8,20 m
- Arbeitsbereich (Standard-Plattform) 2,65 m
- Knickpunkthöhe 5,08 m
- Schwenken (nicht Endlos-Drehung) 345°
- Plattformtragfähigkeit <sup>1</sup> 200 kg
- Korbarm – Gesamtlänge 1,17 m
- Korbarm – vertikaler Arbeitsbereich 112° (+45° / -67°)
  - A. Plattformgröße (Standard-Plattform, L x W) 0,85 x 0,92 m
  - B. Gesamtbreite 0,99 m
  - C. Drehwagenüberhang 17 cm
  - D. Höhe in eingefahrenem Zustand 1,99 m
  - E. Gesamtlänge (Standard-Plattform) 2,10 m
  - F. Radstand 1,20 m
  - G. Bodenfreiheit 10 cm
- Maschinengewicht (Standard-Plattform) <sup>2</sup> 2.100 kg
- Maximaler Bodenaufgedruck 17,2 kg/cm<sup>2</sup>
- Fahrgeschwindigkeit – abgesenkt 5,5 km/h
- Wenderadius – außen 1,99 m
- Wenderadius – innen 0,55 m
- Steigfähigkeit 25%

<sup>1</sup> Die angegebene Plattformtragfähigkeit bezieht sich auf höchstens zwei Personen in Innen- und Außenbereichen (bei Windgeschwindigkeiten von 12,5 m/s).

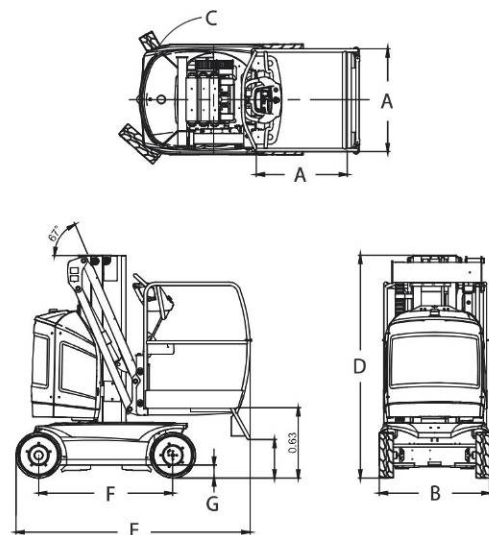
<sup>2</sup> Durch bestimmte Optionen oder länderspezifische Standards können sich das Gewicht und/oder die Abmessungen erhöhen.



### Reichweitendiagramm



### Abmessungen



**AVV ARBEITSBÜHNEN  
VERKAUF & VERMIETUNG**

*Mit Sicherheit wäher drau!*



Ihr JLG Vertragshändler für Süd-Deutschland

Dr.-Jakob-Berlinger-Weg 7-9, 74523 Schwäbisch Hall, +49 791 93200-0, info@avvgmbh.de

#### WICHTIG

JLG führt kontinuierlich Forschung und Produktentwicklung durch und behält sich Änderungen ohne vorherige Ankündigung vor. Alle Daten in diesem Dokument sind unverbindlich. Bestimmte Optionen oder länderspezifische Normen erhöhen das angegebene Gewicht. Die technischen Daten können zur Erfüllung länderspezifischer Normen oder durch Hinzufügen von optionalen Zubehör abweichen. Aufgrund von ständigen Produktverbesserung behält sich das Recht vor, Änderungen der technischen Daten und/oder der Ausrüstung ohne vorherigen Ankündigung vorzunehmen.

**JLG**

JLG Deutschland GmbH

Max-Planck-Straße 21

27721 Ritterhude-Ihlpohl (Bei Bremen)

Germany

Phone: +49 (0) 421 69 35 00

Fax: +49 (0) 421 69 35 035

Sales and Service Operation

[www.jlg.com](http://www.jlg.com)

Eine Tochtergesellschaft  
der Oshkosh Corporation