



Sensepoint Gasdetektoren sind ein wirtschaftliche Lösung für die Überwachung von brennbaren, toxischen Gasen und Sauerstoff



Lösungen aus einer Hand

- Versionen für brennbare, toxische Gase und Sauerstoff erhältlich
- Für den Einsatz im Innen- und Außenbereich geeignet
- Standardschutzklasse IP65

Bewährte Sensortechnik

- Elektrochemische Surecell™-Sensoren
- Giftbeständige Wärmetönungselemente
- Schnell und zuverlässig
- Lebensdauer je nach Typ 2 bis 5 Jahre

ATEX-zertifiziert

- Erfüllt die neusten europäischen Normen
- Zugelassen für Ex-Bereiche und Funktions-gutachten
- Zur Verwendung für Anwendungen, die keine Zulassung erfordern

Einfache Bedienung

- Werkseitig voreingestellt
- Einfacher Sensoraustausch
- Minimaler Schulungsaufwand

Einfache Installation

- Universeller Anschlusskasten
- Ein Kasten, drei Eingänge
- Kompatibel mit metrischen und NPT-Gewinden
- Erdungsplatte zum besseren Schutz vor HF-Störungen

Umfangreiches Zubehör

- Wetterfestes Gehäuse (IP66)
- Durchflussadapter
- Gassammeltrichter

Sensepoint Gasdetektoren sind eine kostengünstige Lösung für die Überwachung brennbarer, toxischer Gase und Sauerstoff in Innen- oder Außenbereichen sowie in explosionsgefährdeten Umgebungen. Da der zugehörige Anschlusskasten fertig verkabelt ist, kann der Detektor je nach Anwendung über einen Kabelkanal, ein armiertes Kabel und eine Durchführung installiert werden.

Die Sensepoint Gasdetektoren sind für die Überwachung von brennbaren und toxischen Gasen in explosionsgefährdeten Bereichen ausgelegt. Dank dem Scharnierdeckel am Anschlusskasten können die Klemmen leicht erreicht werden. Die Installation sollte gemäß den nationalen Richtlinien und unter Verwendung geeigneter, armierter Kabel, Durchführungen oder Kabelkanäle erfolgen.

Der Anschlusskasten verfügt über eine Erdungsplatte zum verbesserten Schutz vor HF-Störungen. Zudem hat der Installateur die Möglichkeit, die Verbindung über ½-Zoll-, ¾-Zoll und eine M20-Verschraubung mit einem Kabelkanal, armierten Kabel und Ex-zertifizierten Kabeldurchführungen herzustellen. Die Klemmen sind für die Verwendung mit einem geschirmten Kabel mit 0,5 mm² bis 2,5 mm² Leiterquerschnitt geeignet, das eine möglichst hohe Betriebsspannung am Detektor gewährleistet.

Sensepoint Detektoren für brennbare, toxische Gase und Sauerstoff sind für den direkten Anschluss an die zur Honeywell Analytics-Palette gehörenden Touchpoint-Steuerungen vorgesehen.

Weitere Einzelheiten erfahren Sie bei Honeywell Analytics.



Einzelheiten zur Installation

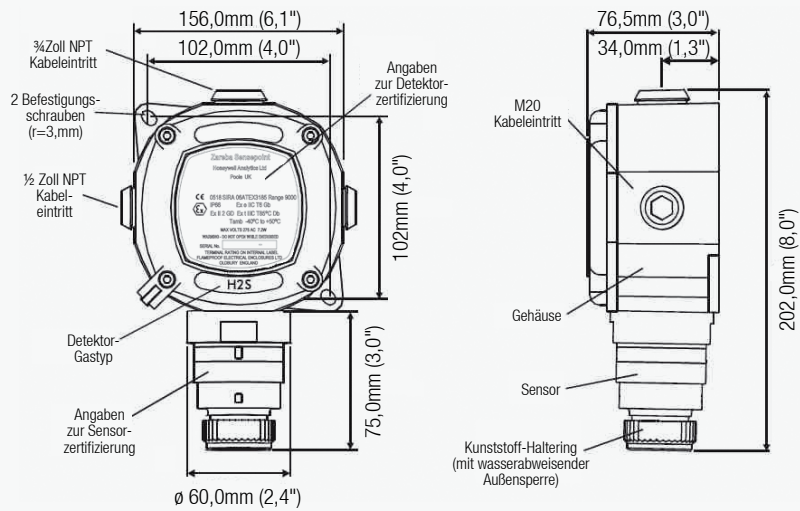


Maße

Sensepoint Gasdetektoren für brennbare und toxische Gase bieten standardmäßig Kabeleinführungen in verschiedenen Größen. Die schnelle und einfache Installation erfolgt über den Scharnierdeckel am Anschlusskasten.

Der Anschlusskasten sollte an einer geeigneten flachen Oberfläche angebracht werden, die für das Gewicht der Einheit ausgelegt ist. Im montierten Zustand zeigt der Sensor dann nach unten. Für die Deckenmontage erhalten Sie optional eine Winkelhalterung.

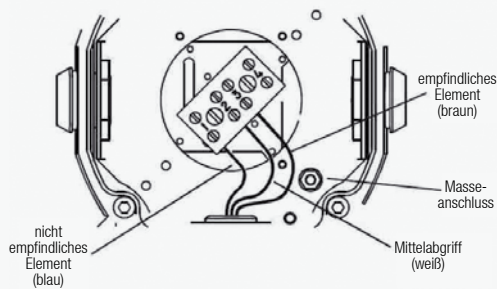
Kabel können an mehreren Stellen auf der Oberseite und seitlich des Geräts über Durchführungen bzw. Kabelkanäle in den Anschlusskasten geführt werden.



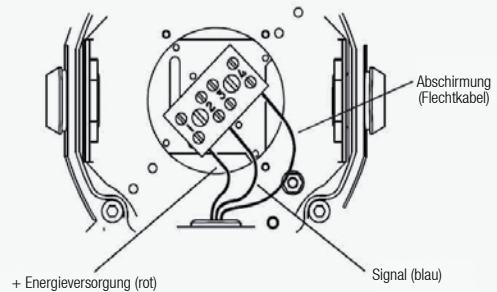
Version für brennbare Gase

Version für toxische Gase und Sauerstoff

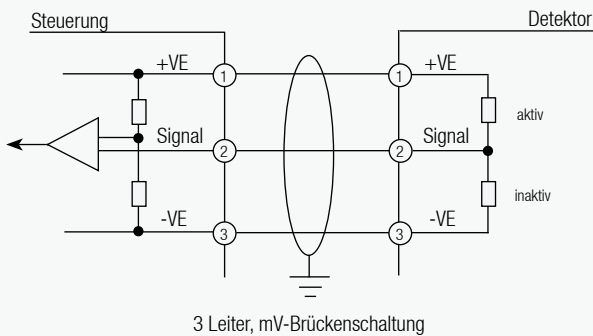
Lage der Anschlüsse



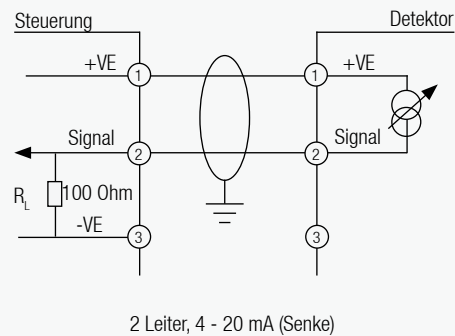
Lage der Anschlüsse



Elektrische Verbindungen



Elektrische Verbindungen



Technischer Überblick



Allgemeine Spezifikation					
Verwendung	Kostengünstiger, stationär betriebener Gassensor für den Schutz von Personal und Anlagen vor Gefahren durch brennbare oder toxische Gase und Sauerstoff.				
Detektierbare Gase					
Gas	Messbereich			Betriebstemperatur*	
Ident Name	1#	2	3	Min.	Max.
F Brennbar	0-100% UEG			-40 °C	50 °C
O Sauerstoff	0 – 25 Vol. %			-15 °C	40 °C
C Kohlenmonoxid +	0 - 200 ppm	0 - 500 ppm		-20 °C	50 °C
H Schwefelwasserstoff +	0 - 50 ppm	0 - 20 ppm	0 - 100 ppm	-25 °C	50 °C
G Wasserstoff	0 - 1000 ppm			-5 °C	40 °C
L Chlor	0 - 5 ppm	0 - 15 ppm		-20 °C	50 °C
S Schwefeldioxid	0 - 15 ppm	0 - 50 ppm		-15 °C	40 °C
N Stickstoffdioxid	0 - 10 ppm			-15 °C	40 °C
A Ammoniak	0 - 50 ppm	0 - 1000 ppm		-20 °C	40°C
+ Sensortechnologie SureCell™	*Standardbereich			*Zugelassene Temperatur prüfen	
Technische Daten					
Elektrisch	Brennbar (0 - 100 %UEG) 3 Leiter, mV-Brücke 2,9 - 3,5 V, 0,7 W 200 mA Konstantstrom	Toxisch und Sauerstoff 2 Leiter, 4 - 20 mA (plus Abschirmung) 16 - 30 VDC, 0,9 W	Anschlusskasten Erdungsplatte BK4 Klemmenblock (4-polig) 4 x 0,5 mm ² bis 2,5 mm ² 1 x M20, 1 x ¾ Zoll NPT, 1 x ½ Zoll NPT		
Material	Polyphenylen-Sulfid (PPS)	Polyphenylen-Sulfid (PPS)	Flammwidrig GFP		
Gewicht	190 g	185 g (Sauerstoffversion 205 g)	600 g		
Zulassungen	Ⓜ II 2GD Ex d IIC T6 Gb Ex tb IIIC A21 Db IP67 T85°C (T _{Umgebung} -40 °C bis +55 °C) oder T100°C (T _{Umgebung} -40 °C bis +70 °C) oder T135°C (T _{Umgebung} -40 °C bis +80 °C) Baseefa08ATEX0265X IECEx BAS08.0068X	Ⓜ II 2 GD Ex d ia IIC T4 Gb T _{Umgebung} -40 °C bis +65 °C Ⓜ Ex tb IIIC A21 IP67 T135°C Db Baseefa08ATEX0263X IECEx BAS08.0070X	Ⓜ II 2GD Ex e IIC T6 Gb T _{Umgebung} -40 °C bis +50 °C Ex t IIIC T85°C Db IP66 Sira 06ATEX3185		
Zutreffende Normen	Dieses Produkt erfüllt die relevanten CE-Normen inklusive EMV gemäß EN50270, brennbar nach EN60079-29-1, toxisch nach EN445544 (nur H ₂ S)				
Umgebungsbedingungen					
IP-Schutzklasse	IP65 Standardversion, IP66 mit Wetterschutz gemäß EN 60529:1992				
Betriebstemperatur	Abhängig vom Gas und der Zulassung				
Luftfeuchtigkeit im Betrieb	Kontinuierlicher Betrieb: 20 - 90 % rel. Luftfeuchte (nicht kondensierend), zeitweiliger Betrieb: 10 – 99 % rel. Luftfeuchte (nicht kondensierend)				
Betriebsdruck	90 - 110 kPa				
Lagerung	Messgerät -40 °C bis +50 °C				

*Messgeräte für Sauerstoff dürfen nur eingesetzt werden, um eine Sauerstoffentleerung in der Luft zu messen.



Hinweise zur Bestellung



Hinweise zur Bestellung

z. B. SPSTAX **H** **1** = SPSTXX**H1**

GASTYP	MESSBEREICH
F Brennbar	1 Siehe
O Sauerstoff	2 Detektierbare Gase
C Kohlenmonoxid	
H Schwefelwasserstoff	3 Obige Tabelle
G Wasserstoff	
L Chlor	
S Schwefeldioxid	
N Stickstoffdioxid	

Standardlieferungsumfang

Jeder Detektor wird komplett mit Anschlusskasten, mehreren Kabeleinführungen, Erdungsplatte, Scharnierdeckel und Anleitung dicht verschlossen in einem Kunststoffbeutel im Versandkarton geliefert.

Versanddetails

Abmessungen der Versandpackung: 160 x 215 x 80 mm (L x B x H)
Gewicht: ca. 800 g

Optionales Zubehör

02000-A-1645	Kalibriergas-Strömungsgehäuse (für brennbare und toxische Gase)
00780-A-0160	Winkelhalterung für Deckenmontage
02000-A-1640	Wetterschutzgehäuse (Detektor für brennbare Gase) inklusive Prüfgasanschluss
02000-A-1635	Wetterschutzgehäuse (Detektor für toxische Gase und Sauerstoff) inklusive Prüfgasanschluss
02000-A-1642	Gassammeltrichter (Detektor für brennbare Gase)

Kalibrierzubehör

Bitte wenden Sie sich an einen Vertreter von Honeywell Analytics



Unser Produktportfolio



Stationäre Gasüberwachung

Honeywell Analytics bietet umfassende Lösungen zur stationären Gasüberwachung für unterschiedlichste Industrien und Applikationen an, wie z.B.: gewerbliche Liegenschaften, industrielle Anwendungen, Halbleiterhersteller, Krafterzeugungsanlagen und petrochemische Standorte.

- » Überwachung von brennbaren und toxischen Gasen sowie Sauerstoff
- » Innovative Verwendung von 4 Messprinzipien: Papierband, elektrochemische Zelle, katalytische Zelle und Infrarot
- » Möglichkeit der Detektion in Bereichen von ppb bis Volumenprozent (Vol.%)
- » Lösungen für die kostengünstige Einhaltung gesetzlicher Vorschriften

Tragbare Gasüberwachung

Für den Schutz von Personen vor Gasgefahren bietet Honeywell Analytics ein breites Spektrum zuverlässiger Lösungen an, die für den Einsatz in geschlossenen Räumen, und Schächten, ideal geeignet sind. Dazu gehören:

- » Überwachung von brennbaren und toxischen Gasen sowie Sauerstoff
- » Tragbare Einkanalgaswarngeräte
- » Tragbare Multigaswarngeräte – für den Einstieg in geschlossene Räume und zur Einhaltung lokaler gesetzlicher Vorschriften
- » Transportable Multigaswarngeräte – für den temporären Schutz von Bereichen während Bau- und Wartungstätigkeiten

Service und Support

Bei Honeywell Analytics glauben wir an den Wert von erstklassigem Service und aufmerksamer Betreuung unserer Kunden. Unser Hauptanliegen ist die komplette und umfassende Zufriedenheit unserer Kunden. Dies sind nur einige der Leistungen, die wir anbieten können:

- » Volle technische Unterstützung
- » Expertenteam zur Beantwortung von Fragen
- » Komplett ausgerüstete Werkstätten für die schnelle Durchführung von Instandsetzungen
- » Weitreichendes Netzwerk von Servicetechnikern
- » Schulung zur Verwendung und Wartung unserer Produkte
- » Mobiler Kalibrierservice
- » Maßgeschneiderte Programme für vorbeugende/fehlerbehebende Wartung
- » Erweiterte Gewährleistungen für Produkte

Wenn Sie mehr erfahren möchten

www.honeywellanalytics.com

Kontakt Honeywell Analytics:

Europa, Mittlerer Osten, Afrika, Indien

Life Safety Distribution AG
Weiherallee 11a
CH-8610 Uster
Switzerland
Tel: +41 (0)44 943 4300
Fax: +41 (0)44 943 4398
Indien Tel: +91 124 4752700
gasdetection@honeywell.com

Amerika

Honeywell Analytics Inc.
405 Barclay Blvd.
Lincolnshire, IL 60069
USA
Tel: +1 847 955 8200
Toll free: +1 800 538 0363
Fax: +1 847 955 8210
detectgas@honeywell.com

Asien und Pazifik

Honeywell Analytics Asia Pacific
#508, Kolon Science Valley (I)
187-10 Guro-Dong, Guro-Gu
Seoul, 152-050
Korea
Tel: +82 (0)2 6909 0300
Fax: +82 (0)2 2025 0329
analytics.ap@honeywell.com

Technischer Service

EMEA: HAexpert@honeywell.com
US: ha.us.service@honeywell.com
AP: ha.ap.service@honeywell.com

www.honeywell.com

Bitte beachten:

Obwohl alle Maßnahmen ergriffen wurden, um die Genauigkeit dieser Veröffentlichung sicherzustellen, wird keine Verantwortung für Fehler oder Auslassungen übernommen. Daten und die Gesetzgebung ändern sich unter Umständen, deshalb empfehlen wir Ihnen dringend, Kopien der aktuellsten Bestimmungen, Standards und Richtlinien zu beschaffen. Diese Veröffentlichung bildet nicht die Grundlage eines Vertrages.

H_Sensepoint_DS0326_V6_DE

01/12

© 2012 Honeywell Analytics

Honeywell