

MODELLI		DN	PORTATA Kvs [m³/h]	CORSA [mm]
2 VIE	3 VIE			
VSBP3M	VMBP3M	3/4"	6,3	16,5
VSBP4M	VMBP4M	1"	10	
VSBP5M	VMBP5M	1"1/4	16	
VSBP6M	VMBP6M	1"1/2	25	
VSBP8M	VMBP8M	2"	36	

APPLICAZIONI ED IMPIEGO

Le valvole VSBPM/VMBPM sono valvole di regolazione con caratteristica modulante costituite da un corpo valvola a due (VSBPM) e tre vie (VMBPM) con speciale otturatore a tenuta perfetta. Possono essere impiegate per impianti civili ed industriali a zone, impianti zootecnici e di depurazione, essiccatoi ed in genere per tutte quelle applicazioni dove è necessaria la tenuta perfetta.

CARATTERISTICHE TECNICHE

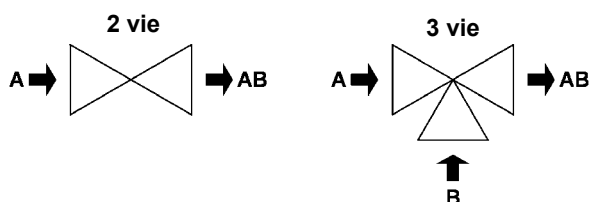
Pressione nominale:	1600 kPa max (16 bar)
Corpo valvola:	Ghisa G25 (ottone solo per DN 1/2")
Otturatore:	Gomma
Tenuta stelo:	Guarnizione stelo doppio anello O-ring in EPDM e raschia-olio in teflon grafitato
Trafilamento (% Kvs)*	
VSBPM-VMBPM	Via diretta 0 (tenuta perfetta)
VMBPM	Via angolo 0 (tenuta perfetta)
Attacchi:	Filettati femmina
Limiti di temperatura:	-5/95 °C

* La perdita è misurata secondo la norma EN1349.

INSTALLAZIONE

Rispettare il senso del flusso come indicato. Prima di montare la valvola assicurarsi che le tubazioni siano pulite, esenti da scorie di saldatura. Le tubazioni devono essere perfettamente in asse con il corpo valvola. La valvola può essere montata in qualunque posizione. Le valvole devono essere installate in ambiente non aggressivo a temperatura compresa fra -5 °C e 50 °C, protette da pioggia battente o stillicidio.

SENSO DEL FLUSSO



NOTA: per tutte le informazioni riguardanti il servocomando fare riferimento alla documentazione tecnico commerciale MVB (DBL005i e DIM001i).

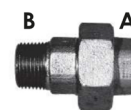
FUNZIONAMENTO

Con stelo fuoriuscito è chiusa la via diretta.
Con stelo rientrato è aperta la via diretta.

ACCESSORI

GVB3	Guscio protettivo per valvole DN 3/4" per V.BPM3
GVB4	Guscio protettivo per valvole DN 1" per V.BPM4
GVB5	Guscio protettivo per valvole DN 1 1/4" per V.BPM5
GVB6	Guscio protettivo per valvole DN 1 1/2" per V.BPM6
GVB8	Guscio protettivo per valvole DN 2" per V.BPM8

RACCORDI IN GHISA 3 PEZZI			
FILETTATURA		CODICE RACCORDO	CODICE GUARNIZIONE
A	B		
G3/4" F	G3/4" M	89948-02	89949-02
G1" F	G1" M	89948-03	89949-03
G1"1/4 F	G1"1/4 M	89948-04	89949-04
G1"1/2 F	G1"1/2 M	89948-05	89949-05
G2" F	G2" M	89948-06	89949-06



CARATTERISTICHE SERVOCOMANDI

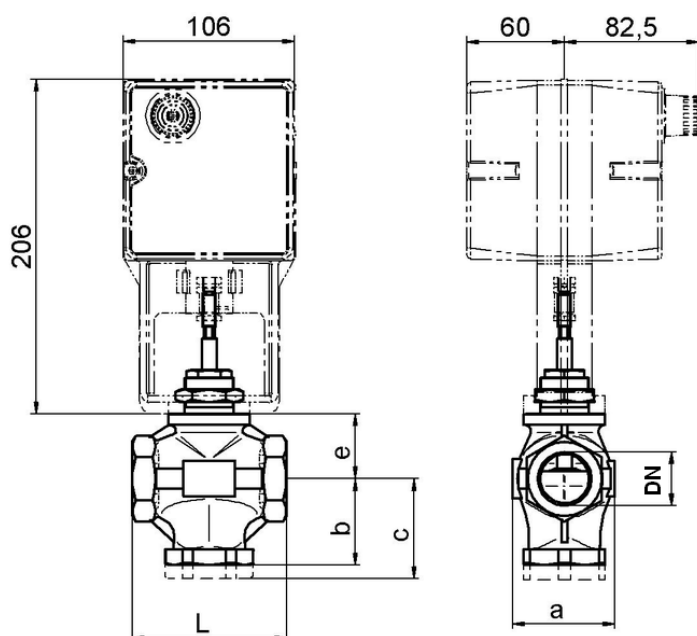
DN	Δp max [kPa]	Close-off [kPa]
3/4"	200	880
1"		550
1"1/4		350
1"1/2		250
2"		180

Δp max = massima pressione differenziale assicurata dal servocomando per il regolare funzionamento.

ATTENZIONE: per evitare fenomeni di usura, si consiglia di non superare la pressione differenziale di 200 kPa.

NOTA: la valvola a 3 vie deve essere montata sempre come miscelatrice (nel caso fosse necessario l'impiego come deviatrice, la velocità del fluido non deve essere superiore ai 2 m/s)

DIMENSIONI [mm]



DN	e	b (2 vie)	c (3 vie)	L	a
3/4"	34,5	52	69	85	54
1"	40	53	73	95	63
1"1/4	43,5	53	73	108	70
1"1/2	51	56,5	75	120	81
2"	54,5	62,5	83	142	97