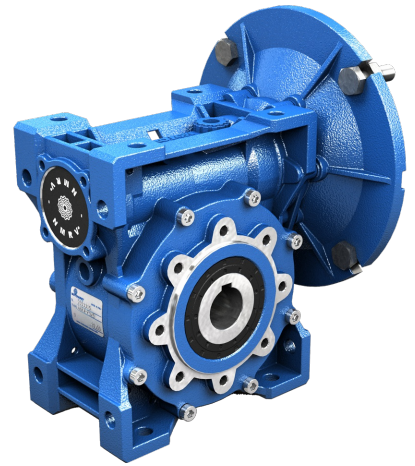


# PRODUKTDATENBLATT

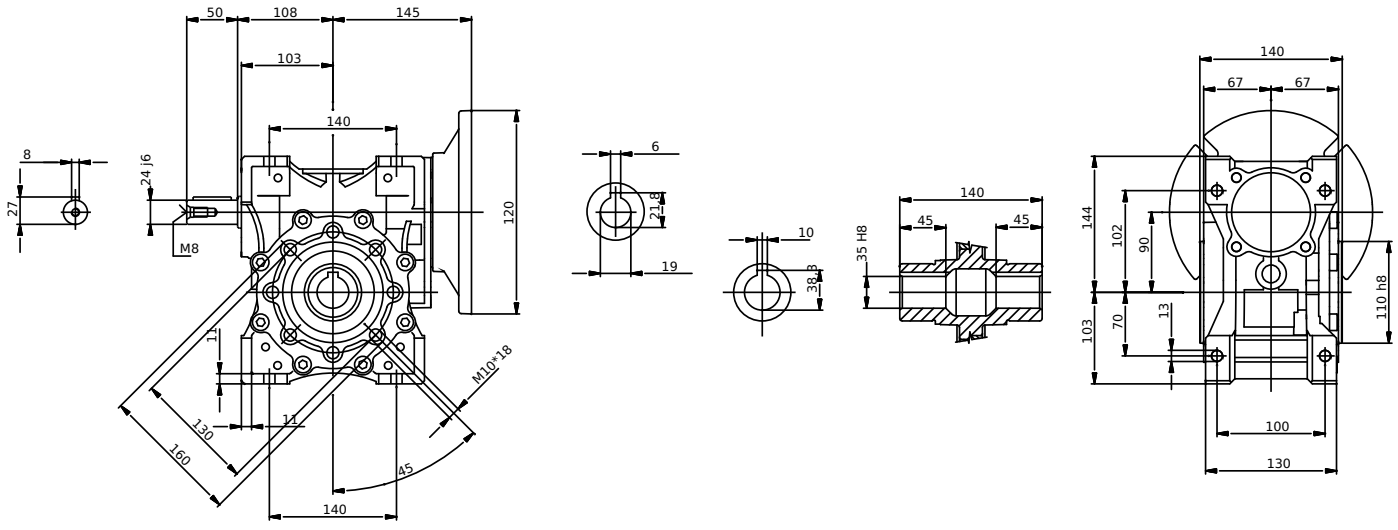


## SCHNECKENGETRIEBE

**TERMINE** 27.03.2019

EIGENSCHAFT	VALUE
<b>Normen</b>	Nein
<b>Schnecken</b>	NMRV Power
<b>Baugröße</b>	090
<b>Übersetzung (i)</b>	100,0
<b>Abm.Antriebsseite</b>	Ø120x19 (IEC80 B14)
<b>Abm.Abtriebshohlwelle</b>	Ø35
<b>Doppeltes Schneckenwellenende</b>	Nein
<b>Einbaulage</b>	B3-B6-B7-B8
<b>VI-Wellendicht. Abtriebsseite</b>	NBR-Nitril
<b>VI-Wellendicht. Antriebsseite</b>	ACM-Polyacrylat
<b>VI-Lager Abtriebsseite</b>	Kugellager
<b>VI-Schmierung</b>	Eni Telium VSF 320
<b>Lackierung</b>	Ral 5010 Blau

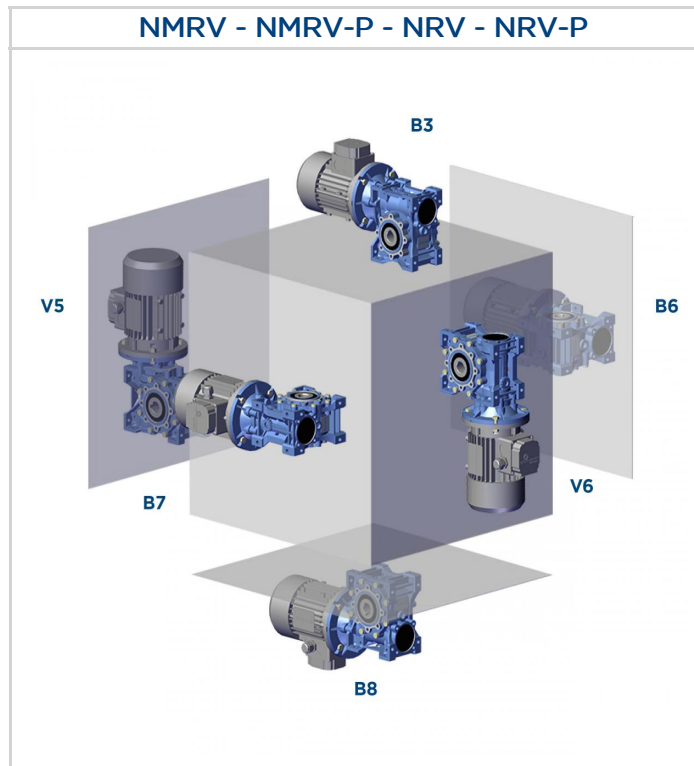
Werte angezeigt in [mm]



## NRV-P090

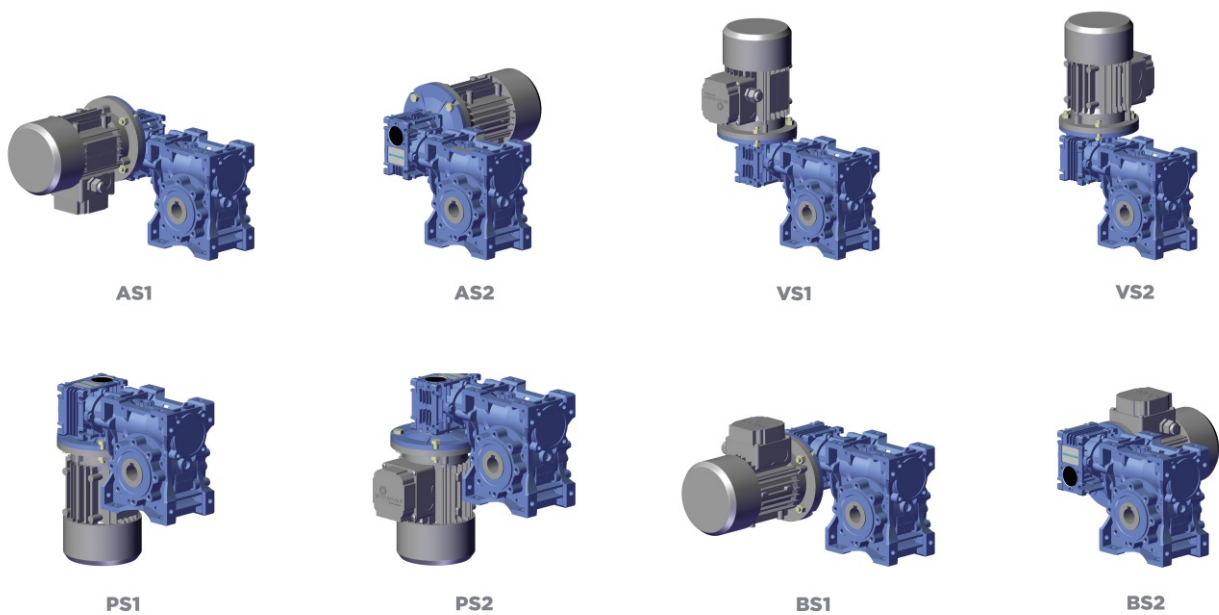
n1 [rpm]	Mn <sub>2</sub> [Nm]	i	Pn <sub>1</sub> [kW]	n2 [rpm]	Fr1 [N]	Fr2 [N]
500	330	100,00	0,35	5,0	1270	8180
900	280	100,00	0,48	9,0	1270	8180
1140	275	100,00	0,57	11,0	1270	7824
1400	270	100,00	0,66	14,0	1270	7306
1750	257	100,00	0,77	18,0	1270	6783
2800	200	100,00	0,89	28,0	1270	5799

Die Einbaulage des Getriebes kennzeichnet seine Ausrichtung. Die Einbaulage B3 sorgt aus technischer Sicht für geringere Ölspritzer, bessere Schmierung und geringere Erwärmung.



## Paarungsform

### NMRV/NMRV-P+NMRV/NMRV-P - NRV/NRV-P+NMRV/NMRV-P



# SCHMIERSTOFFANGABE

- Die Getriebegrößen 025 - 030 - 040 - 050 - 063 - 075- 090 - 105 - 110 - 130 - 150 werden mit Langzeitschmiermittel, und zwar Synthetiköl (Polyglykol-Öl) ENI TELIUM VSF, geliefert. Sie können daher in jeder im Katalog vorgesehenen Einbaulage montiert werden, mit Ausnahme der Größen NMRV090 - 110 und NRV075 - 110 für welche sie die Einbaulage angeben müssen.
- Für die Größen 130 und 150 ist eine von B3 abweichende Einbaulage immer genau anzugeben; andernfalls werden die Getriebe mit der für die Position B3 geeigneten Ölmenge geliefert.
- Nur die Getriebegrößen 130 und 150 sind mit Einfüll, Entlüftungs-Ölstand- und Ölablaßschaube versehen.
- Die Vorstufen werden mit Langzeitschmiermittel, und zwar Polyglykol-Synthetiköl ENI TELIUM VSF geliefert. Die Schmierung der Vorstufe ist von der des Schneckengetriebes getrennt.

Vor der Inbetriebnahme sind die Verschlußstopfen, durch entsprechende Entlüftungsventile, gemäß der Einbaulage, auszutauschen.

NMRV	025	030	040	050	130	150
B3	0,02	0,04	0,08	0,15	4,5	7
B8					3,3	5,1
B6-B7					3,5	5,4
V5					4,5	7
V6					3,3	5,1

NMRV-P	063	075	090	110
B3	0,33	0,55	1,15	1,6
B8				
B6-B7				
V5				
V6				

SW	030	040	050	063	075	090	105
B3	0,04	0,08	0,15	0,3	0,55	1	1,6
B8							
B6-B7							
V5							
V6							

HW	HW030		HW040	
	NMRV-P063	NMRV-P075	NMRV-P090	NMRV-P110
B3-B6-B7-B8-V5-V6	0,06	0,09	0,11	0,12

H	A31
B3-B5	0,07

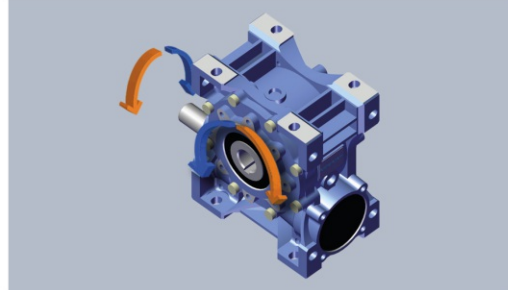
Die Schnecke ist rechtsgängig.

## DREHRICHTUNG - EINGANGSWELLE

### NMRV - NRV - SW - ISW

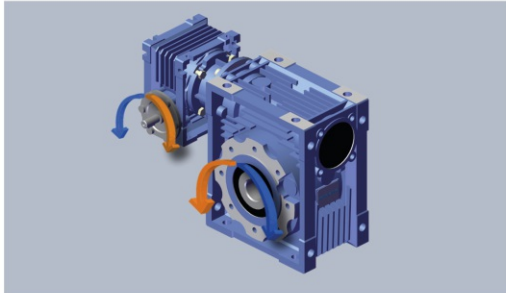


EINBAULAGE B3

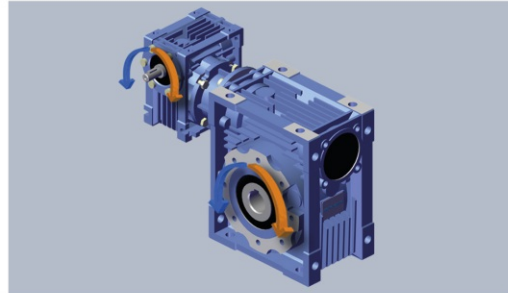


EINBAULAGE B8

### NMRV + NMRV - SW + SW - NRV + NMRV - ISW + SW



EINBAULAGE AS1



EINBAULAGE BS1