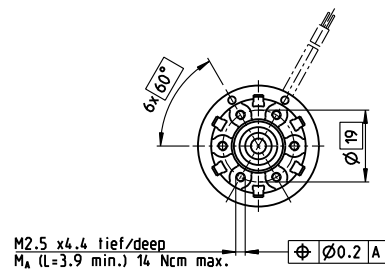
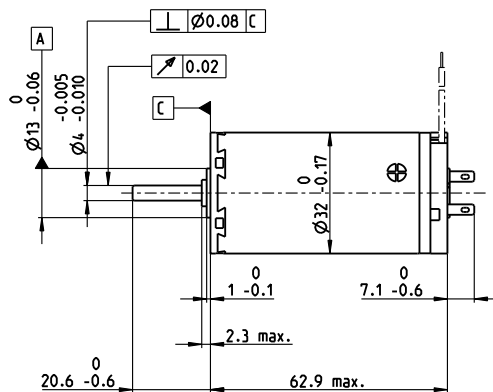
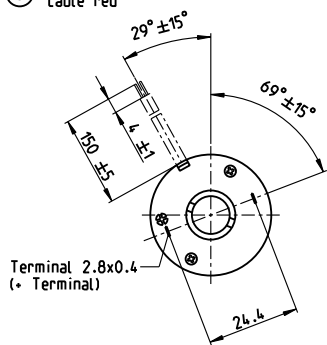


A-max 32 Ø32 mm, Graphitbürsten, 15 Watt

Kabel AWG 22/7
cable UL Style 1061

⊕ Kabel rot
cable red



M 1:2

- Lagerprogramm
- Standardprogramm
- Sonderprogramm (auf Anfrage)

Artikelnummern

mit Terminals	236643	236644	236645	236646	236647	236648	236649	236650
mit Kabel	353184	353185	353186	353187	353188	353189	353190	353191

Motordaten

Werte bei Nennspannung		6	9	12	18	24	30	36	48
1 Nennspannung	V	6	9	12	18	24	30	36	48
2 Leerlaufdrehzahl	min ⁻¹	5870	4940	4680	5280	5930	5870	5830	3870
3 Leerlaufstrom	mA	154	83.5	58.6	44.9	38.7	30.6	25.3	11.8
4 Nenndrehzahl	min ⁻¹	4110	3090	2920	3590	4210	4160	4100	2090
5 Nennmoment (max. Dauerdrehmoment)	mNm	36.5	35	37.2	38.3	37.3	37.5	37.1	37
6 Nennstrom (max. Dauerbelastungsstrom)	A	3.95	2.12	1.6	1.23	1.01	0.806	0.66	0.328
7 Anhaltmoment	mNm	127	95.3	101	122	130	130	127	81.6
8 Anlaufstrom	A	13.2	5.58	4.19	3.78	3.42	2.7	2.17	0.7
9 Max. Wirkungsgrad	%	78	76	77	79	80	80	80	76
Kenndaten									
10 Anschlusswiderstand	Ω	0.454	1.61	2.86	4.76	7.03	11.1	16.6	68.6
11 Anschlussinduktivität	mH	0.066	0.209	0.416	0.739	1.04	1.66	2.43	9.71
12 Drehmomentkonstante	mNm/A	9.58	17.1	24.1	32.2	38.2	48.2	58.3	117
13 Drehzahlkonstante	min ⁻¹ /V	996	559	396	297	250	198	164	81.9
14 Kennliniensteigung	min ⁻¹ /mNm	47.2	52.8	47	44	46	45.6	46.6	48.2
15 Mechanische Anlaufzeitkonstante	ms	21.9	21.7	21.4	21.3	21.3	21.3	21.4	21.5
16 Rotorträgheitsmoment	gcm ²	44.2	39.2	43.5	46.2	44.2	44.6	43.8	42.6

Spezifikationen

Thermische Daten	
17 Therm. Widerstand Gehäuse-Luft	7.5 K/W
18 Therm. Widerstand Wicklung-Gehäuse	2.1 K/W
19 Therm. Zeitkonstante der Wicklung	17.8 s
20 Therm. Zeitkonstante des Motors	791 s
21 Umgebungstemperatur	-20...+85°C
22 Max. Wicklungstemperatur	+125°C

Mechanische Daten (Kugellager)	
23 Grenzdrehzahl	6000 min ⁻¹
24 Axialspiel	0.12 - 0.22 mm
25 Radialspiel	0.025 mm
26 Max. axiale Belastung (dynamisch)	7.6 N
27 Max. axiale Aufpresskraft (statisch)	110 N
28 Max. radiale Belastung, 5 mm ab Flansch	32 N

Mechanische Daten (Sinterlager)	
23 Grenzdrehzahl	6000 min ⁻¹
24 Axialspiel	0.12 - 0.22 mm
25 Radialspiel	0.012 mm
26 Max. axiale Belastung (dynamisch)	5.0 N
27 Max. axiale Aufpresskraft (statisch)	110 N
28 Max. radiale Belastung, 5 mm ab Flansch	10.5 N

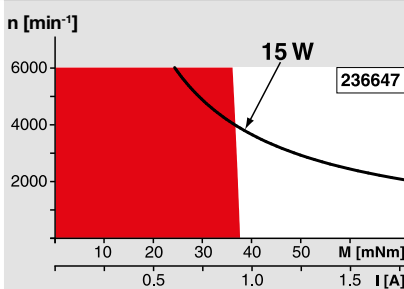
Weitere Spezifikationen	
29 Polpaarzahl	1
30 Anzahl Kollektorsegmente	13
31 Motorgewicht	211 g

Motordaten gemäss Tabelle sind Nenndaten.
Erläuterungen zu den Ziffern Seite 64.

Option

Sinterlager anstelle Kugellager

Betriebsbereiche



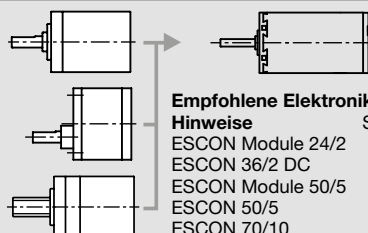
Legende

- Dauerbetriebsbereich**
Unter Berücksichtigung der angegebenen thermischen Widerstände (Ziffer 17 und 18) und einer Umgebungstemperatur von 25°C wird bei dauernder Belastung die maximal zulässige Rotortemperatur erreicht = thermische Grenze.
- Kurzzeitbetrieb**
Der Motor darf kurzzeitig und wiederkehrend überlastet werden.
- Typenleistung**

maxon Baukastensystem

Übersicht Seite 28-36

- Planetengetriebe**
Ø32 mm
0.75 - 6.0 Nm
Seite 342-344/346-347
- Stirradgetriebe**
Ø38 mm
0.1 - 0.6 Nm
Seite 353
- Spindelgetriebe**
Ø32 mm
Seite 374-379



Empfohlene Elektronik:

- Hinweise** Seite 30
- ESCON Module 24/2 444
- ESCON 36/2 DC 444
- ESCON Module 50/5 445
- ESCON 50/5 447
- ESCON 70/10 447