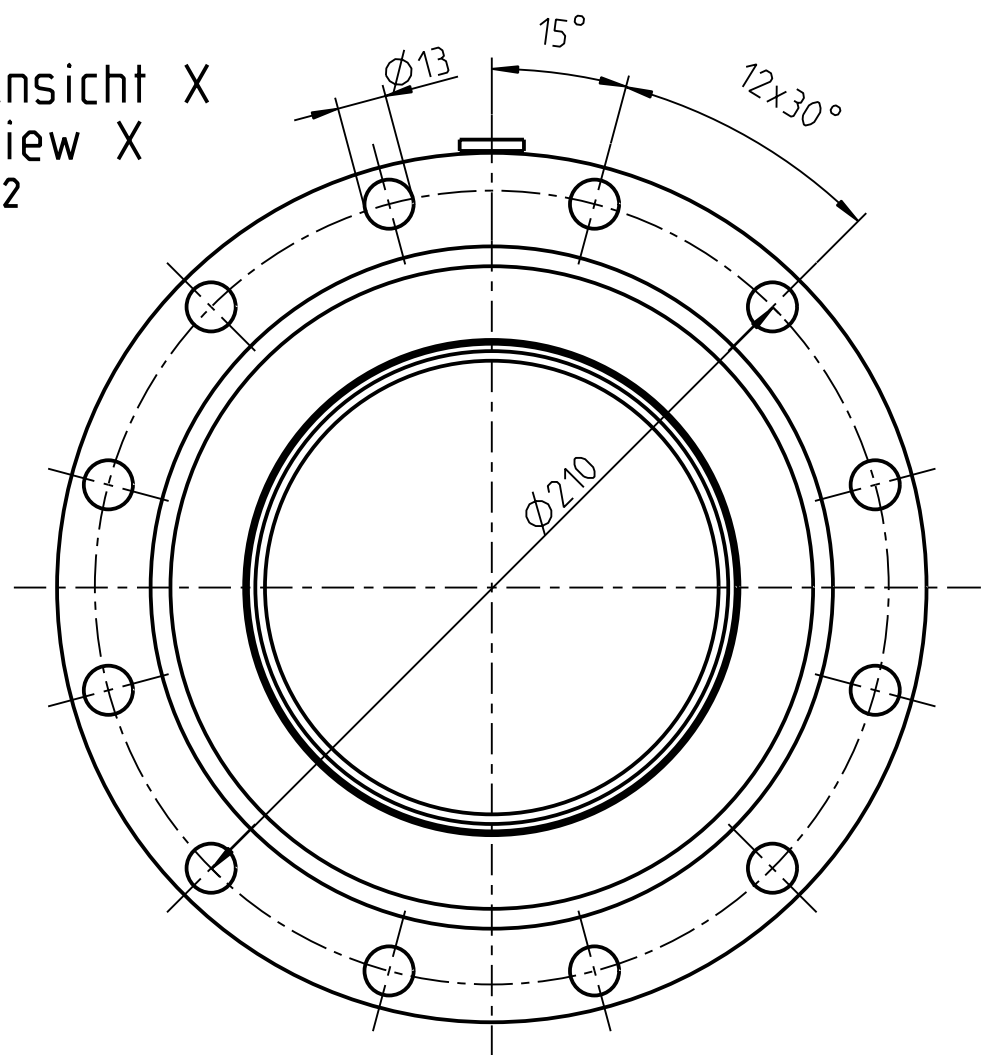


Ansicht X
view X
1:2



Pre = Drucköleingang Bremslüftung
Pressure oil inlet brake release

Ändst.	Datum	Name	ÄM-Nr.
1 x a	07.05.2008	skb	08-144

Technische Daten / technical data			
zul. Betriebsdruck / perm. operating pressure	$P_B = 320$ bar	Hubvolumen	$\frac{V_{H \min}}{V_{H \max}} = \dots \text{cm}^3$
erf. Lüftdruck / min. required release pressure	$P_{re} = \dots$ bar	piston volume	$\dots \text{cm}^3$
Betriebsmodus / operating modus	Nasstauf/wet running T _d = ----- Nm T _s = ----- Nm	Trockenlauf/dry running	Innenmitnehmer / hub: max. Bohrung / bore Ø ----- mm mit/with Nut / keyway ----- x ----- mm
zul. Drehzahl / perm. speed	$n^* = \dots \text{min}^{-1}$	* keine Schaltung zulässig. höhere Drehzahl auf Anfrage No engagement allowed. higher speed upon request	
Massenträgheitsmoment / Inertia	$J_1 = \dots \text{kgcm}^2$		
zul. Betriebstemp. / perm. operating temperature	-25°C bis +120°C		

(a) Die dargestellten technischen Daten und die daraus abzuleitenden Eigenschaften basieren auf von Ortlinghaus festgelegten Testparametern und eigenen Prüfeinrichtungen. Wegen der großen Varianz der Einsatzbedingungen sollen die ermittelten Werte nur bei der Vorauswahl unserer Produkte helfen. Eine Prüfung durch den Kunden im Originalgerät ist in jedem Fall erforderlich. The technical data and details shown on this drawing as well as the characteristics they lead to are based on Ortlinghaus test parameters and the Ortlinghaus test equipment. Due to the large variations in actual applications, the values determined should therefore only be used for a pre-selection of suitable products. Testing by customer in the original equipment is at all means required.

Warmbehandlung /	Werkstoff /			Ortlinghaus-Werke GmbH Postfach 14 40 D-42907 Wermelskirchen
Zugfestigk. (N/mm ²) /	Werkstoffnorm /			
Abweichungen für Maße ohne Toleranzangabe nach ON 1.2.83	Kunden-Nr. /	Kunden-zchg.Nr. /	Modell/Rohrteil /	Projekt-Nr. /
Datum 01.06.2004	Benennung activation unit			
Schutzvermerk nach DIN 34 beachten!	gez. skb	Betätigungseinheit		
Format A3	norm. /	Gewicht (kg) 8.1	Zeichnungs-Nr.	Maßstab
	gepr. tes	Träggh.m. (kgm ²) /	0022-327-47-178405	1:1
CAD-Zeichnung	gen. /	Ersatz für Zeichnung /	1. Zus.-stellung 9022-327-47-178405	

21.05.2019 09:28:147 freigegeben