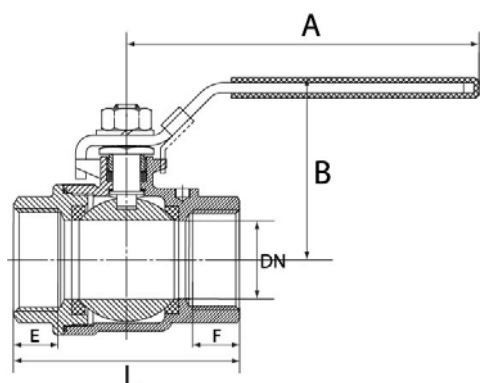


Aus Edelstahl, 2-teilig - Standardausführung.

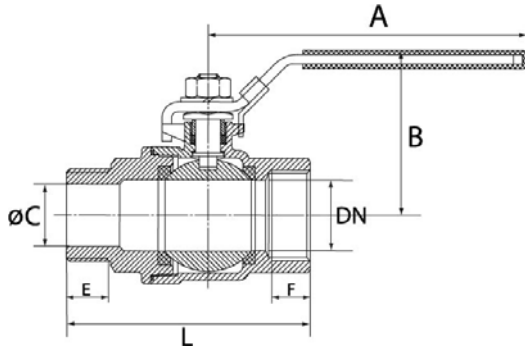
Gehäuse	Edelstahl 1.4408
Kugel	Edelstahl 1.4401
Kugeldichtung	PTFE (15% glasfaserverstärkt)
Spindelabdichtung	PTFE
Handhebel	Edelstahl 1.4301, mit Kunststoffüberzug
Betriebstemperatur	-20 °C bis 180 °C
Gewindenorm	G-Gewinde nach DIN EN ISO 228-1



3395.05

Edelstahlkugelhahn, 2-teilig, Innen-/Innengewinde, mit vollem Durchgang

Artikel Nr.	Typen Nr.	Gewinde	DN	PN bar	L mm	A mm	B mm	E mm	F mm	Kv
135892	3395.01	G 1/4	11,6	63	50,0	94,0	44,0	10,0	10,0	6,6
135893	3395.02	G 3/8	12,5	63	50,0	94,0	44,0	11,0	11,0	7,9
135894	3395.03	G 1/2	15	63	58,0	104,0	50,0	12,0	12,0	11,2
135895	3395.04	G 3/4	20	63	65,0	113,0	59,0	13,0	13,0	21
135896	3395.05	G 1	25	63	80,0	128,0	65,0	15,0	15,0	35
135897	3395.06	G 1 1/4	32	63	92,0	156,0	79,0	17,0	17,0	57
135898	3395.07	G 1 1/2	38	63	105,0	156,0	83,0	17,0	17,0	80
135899	3395.08	G 2	50	63	125,0	194,0	99,0	23,0	23,0	150
135900	3395.09	G 2 1/2	64	40	155,0	246,0	125,0	27,0	27,0	265
135901	3395.10	G 3	76	40	183,0	246,0	130,0	31,0	31,0	415



3395.25

Edelstahlkugelhahn, 2-teilig, Innen-/Außengewinde, leicht reduzierend

Artikel Nr.	Typen Nr.	Gewinde	DN	PN bar	L mm	A mm	B mm	C Ø mm	E mm	F mm	Kv
135902	3395.21	G 1/4	11,6	63	55,2	94,0	44,0	8,0	8,0	9,0	6,6
135903	3395.22	G 3/8	12,5	63	55,2	94,0	44,0	10,5	8,0	10,0	7,9
135904	3395.23	G 1/2	15	63	71,5	104,0	50,0	13,6	14,0	12,0	11,2
135905	3395.24	G 3/4	20	63	78,0	113,0	59,0	18,2	14,0	13,0	21
135906	3395.25	G 1	25	63	91,0	128,0	65,0	23,0	18,0	14,0	35
135907	3395.26	G 1 1/4	32	63	100,0	156,0	79,0	31,0	16,0	15,0	57
135908	3395.27	G 1 1/2	38	63	112,0	156,0	83,0	38,0	20,0	16,0	80
135909	3395.28	G 2	50	63	142,0	194,0	99,0	48,0	23,5	21,0	150

