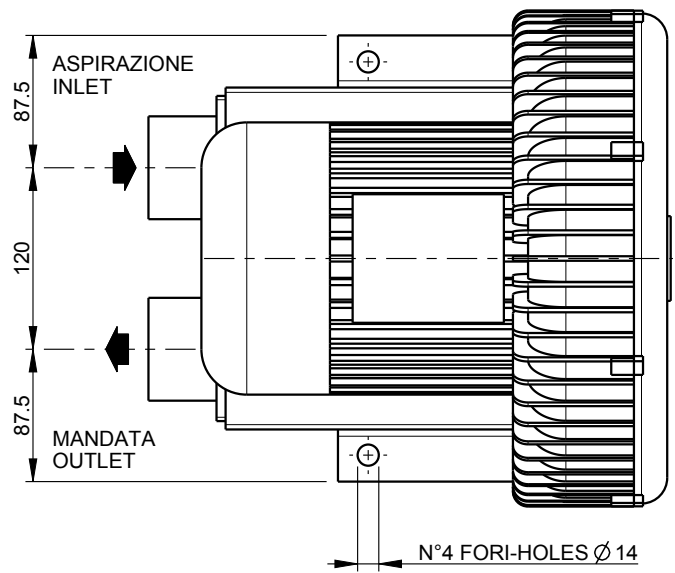
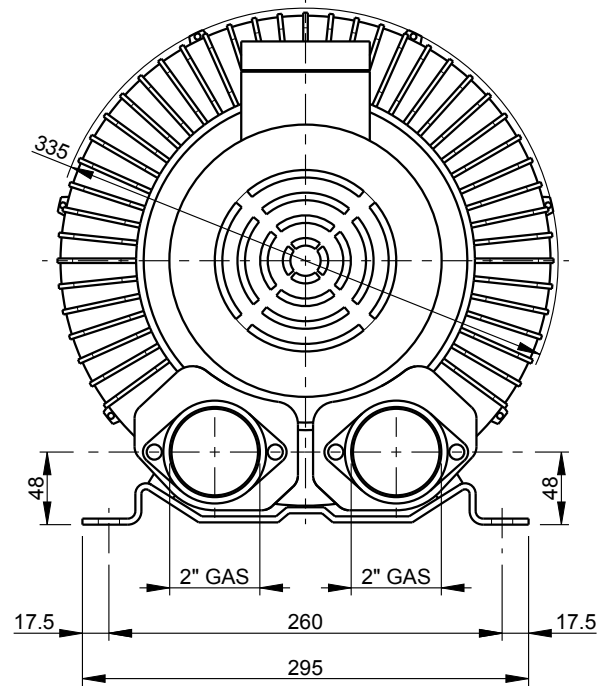
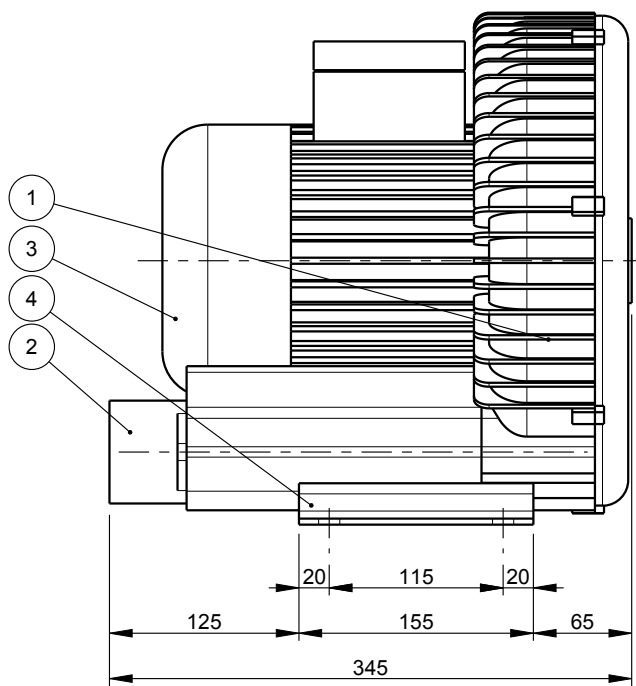


Questo documento è proprietà esclusiva di Mapro International S.p.A. È vietata qualsiasi riproduzione, anche solo parziale, e non può essere portato a conoscenza di terzi senza preventiva autorizzazione scritta della Direzione di Mapro International S.p.A.

This document is absolute ownership of Mapro International S.p.A. It cannot be reproduced, either totally or partially, or made known to third parties, without prior written permission of Mapro International S.p.A.



Tolleranza posizionamento fori base ± 5 mm
 Tolleranza connessioni ± 10 mm
 Baseplate position holes tolerance ± 5 mm
 Connections tolerance ± 10 mm

Prevedere un'area libera di circa 0,8m intorno all'impianto per operazioni di smontaggio e manutenzione.
 Foresee a clear area of at least 0,8m around the group in order to permit the disassembly and the maintenance.

| | | |
|------|-------------------|-----------------|
| 4 | PIEDE DI SUPPORTO | SUPPORTING FOOT |
| 3 | MOTORE ELETTRICO | ELECTRIC MOTOR |
| 2 | SILENZIATORE | SILENCER |
| 1 | CORPO MACCHINA | MACHINE BODY |
| POS. | NOMENCLATURA | NOMENCLATURE |

ATTENZIONE
 Allacciare la macchina alla condotta rigida tramite collegamento flessibile.
 In caso d'installazione all'aperto proteggere la macchina almeno con una tettoia.

CAUTION
 Always use flexible couplings when connecting to rigid pipes.
 Protect the machine at least with a shielding roof when installing in the open air.

| MACCHINA TIPO MACHINE TYPE | MOTORE ELETTRICO ELECTRIC MOTOR | | Poli Poles | CONNESSIONI CONNECTIONS | | PESI WEIGHTS |
|-------------------------------|------------------------------------|------------|---------------|----------------------------|-------------------|-----------------|
| | Potenze Powers [kW] /50Hz | [kW] /60Hz | | Aspirazione Inlet | Mandata Outlet | |
| CL50 HS | 1.5 (1ph) | 1.75 (1ph) | 2 | 2" GAS | 2" GAS | 26 |
| | 1.5 (3ph) | 1.75 (3ph) | | | | 24 |
| | 2.2 (3ph) | 2.55 (3ph) | | | | 26 |

I valori indicati possono essere soggetti a variazione senza obbligo di preavviso.
 Changes of the values shown may occur without prior notice.



MAPRO INTERNATIONAL S.p.A.

Via E.Fermi,3 20834 NOVA MILANESE (MB) - Italia
 Fax: +39 0362 450342 Tel. +39 0362 366356
 web: www.maprint.com - e-mail: mapro@maprint.com

Disegnato-Drawn **MAGONI** Approvato-Approved **MADDALENA**

Data-Date **13-10-2004** Scala-Scale **1:5**

SOFFIANTE A CANALE LATERALE TIPO CL50 HS VERSIONE MONOBLOCCO PER ARIA

- Ingombro. Dati tecnici -

SIDE CHANNEL BLOWER CL50 HS TYPE CLOSE COUPLED VERSION FOR AIR

- Overall dimensions. Technical data -

Disegno numero-Drawing number

TA/01/0276

Pagina-Page

1/3

| | | |
|---------------------|---|--|
| Revisione-Revision | 5 | |
| Sostituisce-Replace | - | |
| Sostituito-Replaced | - | |

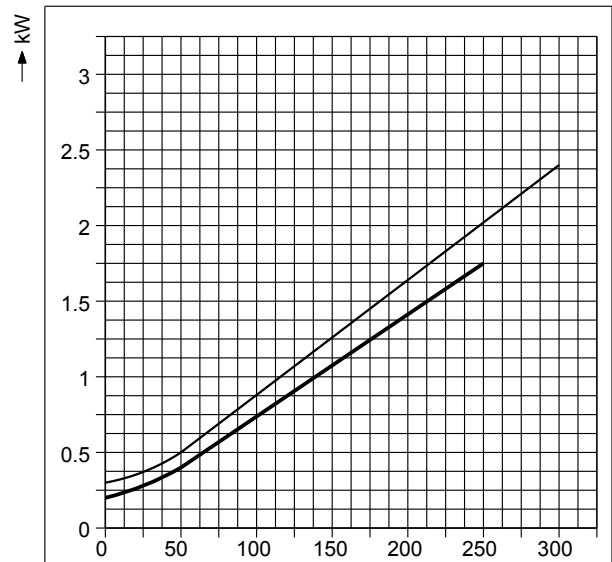
| | | | | | |
|------|------------|------|-----------------------|----------------|-----------------|
| 5 | 10-01-2018 | 1116 | Aggiornamento | Updated | Di Bella |
| 4 | 14-06-2016 | - | Aggiornamento tabelle | Charts updated | Basile |
| 3 | 04/10/2012 | 679 | Aggiornamento | Updated | VILLA |
| Rev. | Data-Date | Cod. | Modifica | Modification | Disegnato-Drawn |

Questo documento è proprietà esclusiva di Mapro International S.p.A. È vietata qualsiasi riproduzione, anche solo parziale, e non può essere portato a conoscenza di terzi senza preventiva autorizzazione scritta della Direzione di Mapro International S.p.A.

This document is absolute ownership of Mapro International S.p.A. It cannot be reproduced, either totally or partially, or made known to third parties, without prior written permission of Mapro International S.p.A.

POTENZA ASSORBITA
ABSORBED POWER

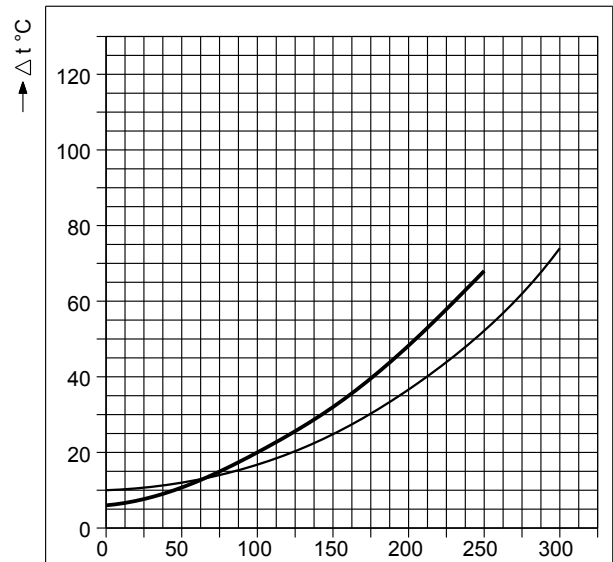
Tolleranza: ± 5%
Tolerance: ± 5%



→ PRESSIONE DI MANDATA
OUTLET PRESSURE hPa=mbar(g)

INCREMENTO DI TEMPERATURA
TEMPERATURE RISE

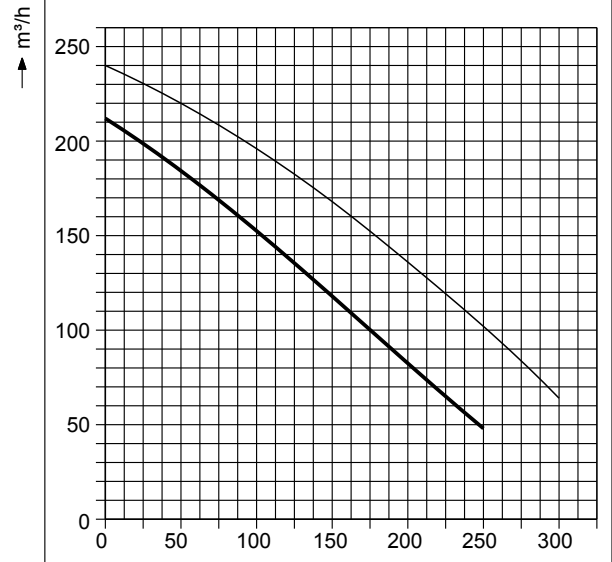
Tolleranza: ± 5°C
Tolerance: ± 5°C



→ PRESSIONE DI MANDATA
OUTLET PRESSURE hPa=mbar(g)

PORTATA
FLOW RATE

Tolleranza: ± 10%
Tolerance: ± 10%



→ PRESSIONE DI MANDATA
OUTLET PRESSURE hPa=mbar(g)

LEGENDA
LEGEND

- Prestazioni a 50Hz (2900 giri/min)
Performance at 50Hz (2900 rpm)
- - - Prestazioni a 60Hz (3500 giri/min)
Performance at 60Hz (3500 rpm)

I valori di portata sono riferiti ad aria alle condizioni d'aspirazione di 20°C e 1013 mbar ass.

Flow rates refer to air at the suction conditions of 20°C and 1013 mbar abs.

Prestazioni a 50Hz (2900giri/min) - Performance at 50Hz (2900rpm)
Prestazioni a 60Hz (3500giri/min) - Performance at 60Hz (3500rpm)

| Pressione di mandata Outlet pressure | hPa=mbar(g) | 0 | 50 | 75 | 100 | 125 | 150 | 175 | 200 | 225 | 250 | 275 | 300 |
|---|-------------|------------|------------|------------|------------|------------|------------|-----------|-----------|-----------|-----------|-----|-----|
| Portata Flow rate | m³/h | 212 | 182 | 168 | 151 | 133 | 116 | 99 | 82 | 65 | 50 | | |
| | | 240 | 220 | 208 | 196 | 182 | 167 | 153 | 136 | 120 | 102 | 83 | 64 |
| Potenza motore Motor power | kW | 1.5 | | | | | 2.2 | | | | | | |
| | | 1.75 | | | | | 2.55 | | | | | | |
| Incremento di temperatura Temperature rise | °C | - | 11 | 15 | 20 | 25 | 32 | 40 | 48 | 58 | 69 | | |
| | | - | 12 | 14 | 17 | 20 | 25 | 30 | 36 | 43 | 51 | 63 | 73 |
| Rumorosità Noise level | dB(A) | - | 72 | - | 74 | - | 76 | | | 77 | | | |
| | | - | 73 | - | 74 | - | 76 | | | 77 | | - | 78 |

| | |
|-------------------------------------|----------------------|
| Di Bella Basile VILLA | Disegnato-Drawn |
| Updated Charts updated | Updated Modification |
| Aggiornamento Aggiornamento tabelle | Modifica |
| 1116 | Cod. |
| 10-01-2018 | Data-Date |
| 14-06-2016 | |
| 04/10/2012 | 679 |
| 5 | Rev. |



MAPRO INTERNATIONAL S.p.A.

Via E.Fermi,3 20834 NOVA MILANESE (MB) - Italia
Fax: +39 0362 450342 - Tel: +39 0362 366356
web: www.maproint.com - e-mail: mapro@maproint.com

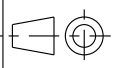
| | |
|-------------------------------|--------------------|
| Disegnato-Drawn | Approvato-Approved |
| MAGONI | MADDALENA |
| Data-Date | Scala-Scale |
| 13-10-2004 | - |
| Disegno numero-Drawing number | Pagina-Page |
| TA/01/0276 | 2/3 |
| Revisione-Revision | 5 |
| Sostituisce-Replace | - |
| Sostituito-Replaced | - |

SOFFIANTE A CANALE LATERALE TIPO CL50 HS
VERSIONE MONOBLOCCO PER ARIA

- Curve di prestazione. Dati tecnici -

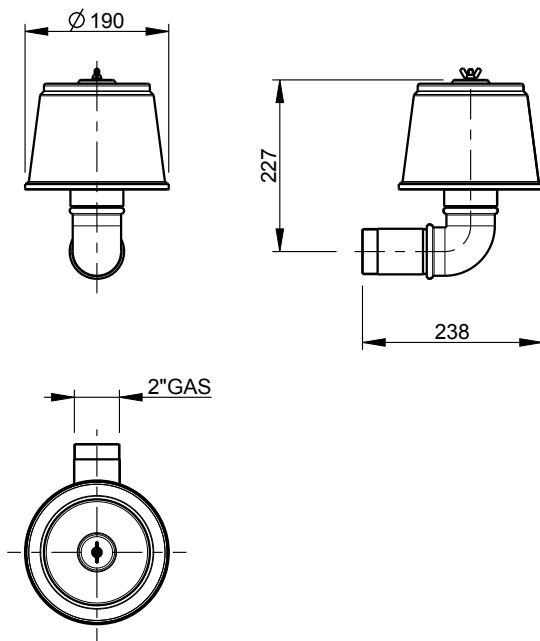
SIDE CHANNEL BLOWER CL50 HS TYPE
CLOSE COUPLED VERSION FOR AIR

- Performance curves. Technical data -



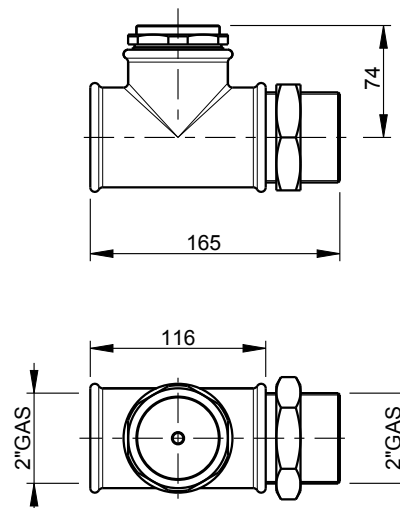
Questo documento è proprietà esclusiva di Mapro International S.p.A. È vietata qualsiasi riproduzione, anche solo parziale, e non può essere portato a conoscenza di terzi senza preventiva autorizzazione scritta della Direzione di Mapro International S.p.A.

This document is absolute ownership of Mapro International S.p.A. It cannot be reproduced, either totally or partially, or made known to third parties, without prior written permission of Mapro International S.p.A.



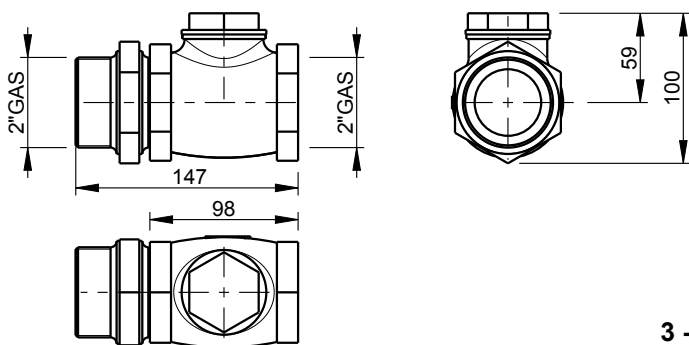
Scala-Scale 1:10

1 - F7NG
FILTRO IN ASPIRAZIONE
INLET FILTER



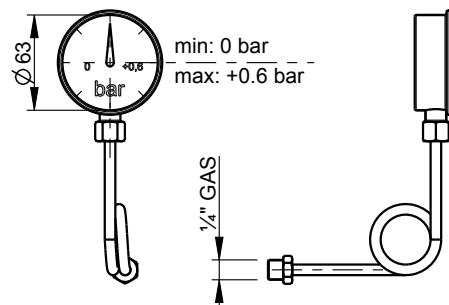
Scala-Scale 1:5

2 - SV7T
VALVOLA DI SOVRAPRESSIONE
OVERPRESSURE RELIEF VALVE



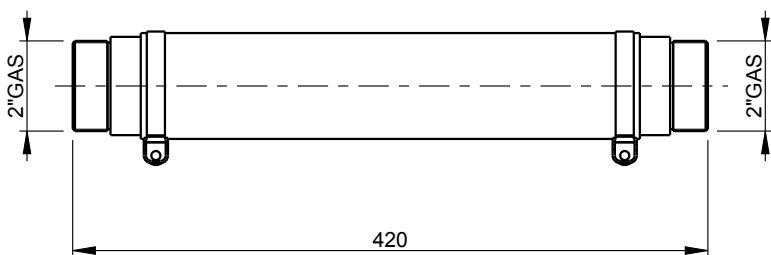
Scala-Scale 1:5

3 - VR7
VALVOLA DI RITEGNO
NON RETURN VALVE



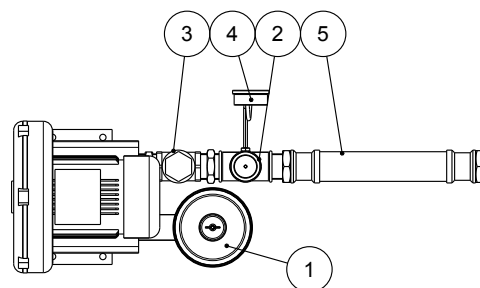
Scala-Scale 1:5

4
MANOMETRO
PRESSURE GAUGE



Scala-Scale 1:5

5 - FH7
MANICOTTO FLESSIBILE
FLEXIBLE HOSE



MAPRO INTERNATIONAL S.p.A.

Via E.Fermi,3 20834 NOVA MILANESE (MB) - Italia
Fax: +39 0362 450342 Tel. +39 0362 366356
web: www.maprint.com - e-mail: mapro@maprint.com

| | |
|----------------------------------|--|
| Disegnato-Drawn MAGONI | Approvato-Approved MADDALENA |
| Data-Date 13-10-2004 | Scala-Scale 1:5 |

**SOFFIANTE A CANALE LATERALE TIPO CL50 HS
VERSIONE MONOBLOCCO PER ARIA**

- Accessori -

**SIDE CHANNEL BLOWER CL50 HS TYPE
CLOSE COUPLED VERSION FOR AIR**

- Accessories -

| | |
|--|---------------------------|
| Disegno numero-Drawing number TA/01/0276 | Pagina-Page 3/3 |
| Revisione-Revision 5 | |
| Sostituisce-Replace | - |
| Sostituito-Replaced | - |

| | | | |
|-----------------------|----------------|----------|-----------------|
| Di Bella | Basile | VILLA | Disegnato-Drawn |
| Aggiornamento | Charts updated | Updated | Modification |
| Aggiornamento tabelle | Updated | Modifica | |
| Aggiornamento | 679 | Cod. | |
| 10-01-2018 | 1116 | | |
| 14-06-2016 | - | | |
| 04/10/2012 | 679 | | |
| Rev. | Data-Date | | |