

## CARATTERISTICHE GENERALI

Le sonde ottiche serie SLO sono una valida soluzione per il controllo del livello di liquidi anche per applicazioni in serbatoi piccoli. Il sensore ottico è inserito in un contenitore metallico che comprende un prisma in polisulfone nel quale è inserito un diodo infrarosso e un dispositivo rilevatore. Quando il sensore non è bagnato dal liquido, il raggio infrarosso viene riflesso interamente dal prisma verso il ricevitore. Appena il sensore viene bagnato dal liquido, si modifica l'indice di rifrazione del prisma e parte del raggio infrarosso viene disperso nel liquido causando la commutazione dell'uscita. Il sensore è particolarmente indicato per montaggio laterale e per liquidi translucidi anche colorati.

- Nessuna parte in movimento
- Costruzione ermetica, resinatura epossidica
- Grado di protezione minimo IP65

## CARATTERISTICHE TECNICHE

Tab.1

Descrizione	Caratteristiche	
Alimentazione	15 – 35 Vcc	
Corrente assorbita	10 mA	
Uscita elettrica	Push Pull - carico max. 3W	
Sensore - prisma	Infrarosso	
Connessione elettrica	<b>S1</b>	Connettore DIN 43650 <b>IP65</b>
	<b>S3</b>	M12x1, 4 poli <b>IP67</b>
Pressione max.	260 bar (25°C)	200 bar (85°C)
Temperatura max.	-40 / +85 °C	

## MATERIALI

Tab.2

Corpo - Guarnizione	<b>O</b>	Ottone	NBR
	<b>S</b>	AISI-316	Viton
Prisma	<b>PS</b>	Polisulfone	

DN	F Attacco	Filettature maschio	
		G	N
010	3/8"	Gas UNI 228/1	NPT
015	1/2"		Su richiesta

## MANUTENZIONE

Unica avvertenza da rispettare è una verifica periodica dello stato della lente dello strumento e, se necessario, procedere alla pulizia con liquidi non corrosivi.

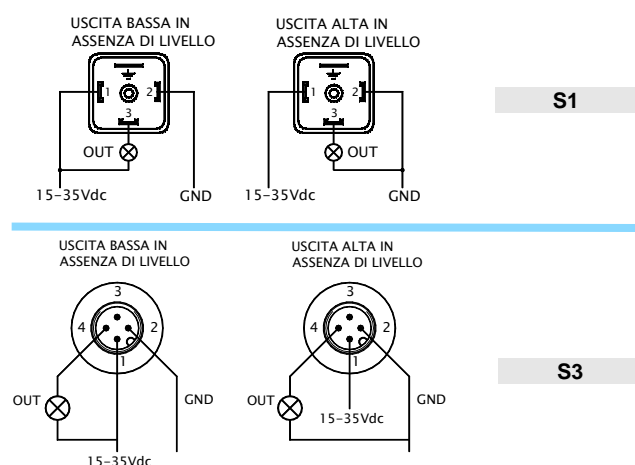
In caso di montaggio verticale prestare attenzione al fatto che è possibile che gocce di liquido aderiscano alla superficie del prisma provocando false commutazioni.

## NOMENCLATURA

SLO	010	GO	PS	S1	IP65
•					
	•				
		•			
			•		
				•	
					•



## CABLAGGIO



## DIMENSIONI

