

Serie H Series H

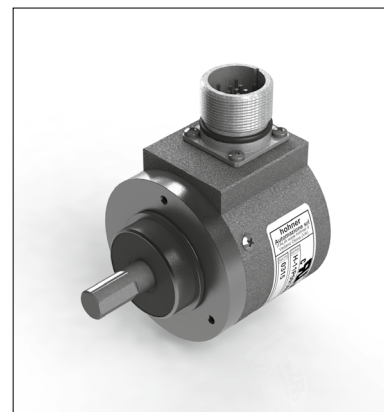
Inkrementaler Drehgeber mit Vollwelle und hoher Auflösung, Ø 58 mm *Incremental encoder with solid shaft and high resolution, Ø 58 mm*

Mechanische Daten / Mechanics Data

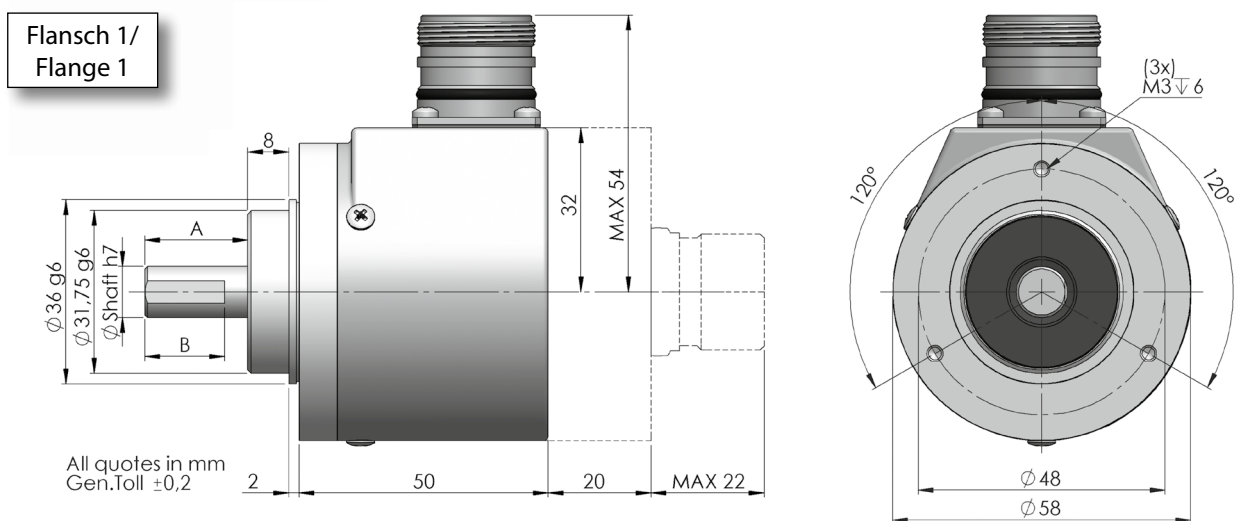
Haube / Cover:	Aluminium / Aluminium
Flansch / Body:	Aluminium / Aluminium
Welle / Shaft:	Edelstahl / Stainless steel
Kugellager / Bearings:	doppelt gelagert / 2 ballraces
Gewicht / Weight:	300 g
IP Schutzart / IP protection:	IP65 (bis IP69K auf Anfrage / up to IP69K on request *)
Umdrehungen / RPM:	IP65-IP66 max. 6000 (IP67/68/69K max. 3000)
Drehmoment / Torque:	5Ncm
Trägheitsmoment / Inertia:	100gcm ²
Wellenbelastung / Shaft Load:	Axi. 100N - Rad 100N **

* am Welleneingang und mit Kabelausgang (für Steckerversionen auf Anfrage)
Shaft side and cable output versions (for connector output please ask to Hohner)

** T = 20° C e max. 3000rpm

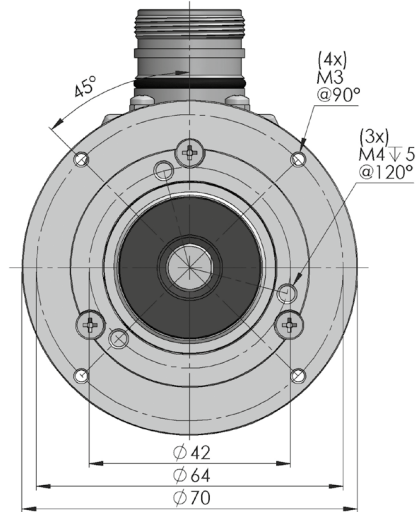
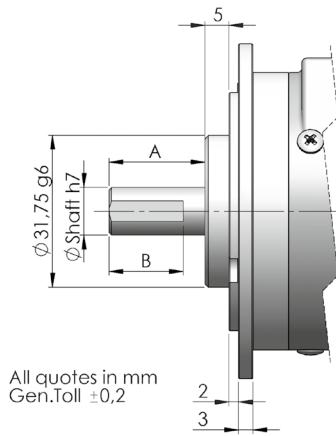


Welle / Shaft		
Ø	A	B
6,00 mm	10,00 mm	9,00 mm
8,00 mm	20,00 mm	15,00 mm
9,52 mm	20,00 mm	15,00 mm
10,00 mm	20,00 mm	15,00 mm
12,00 mm	25,00 mm	15,00 mm

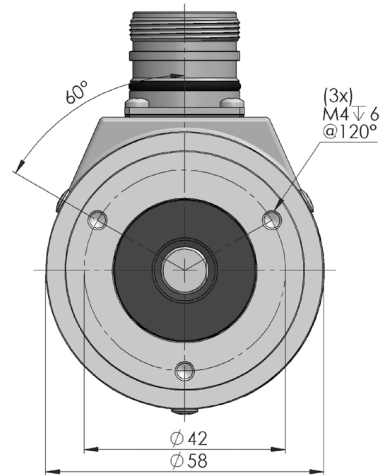
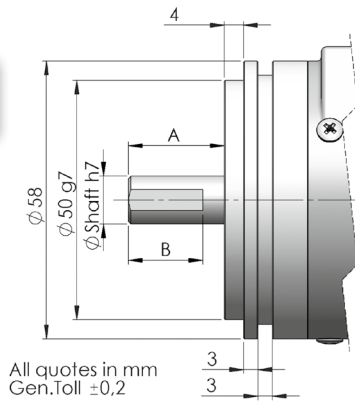


Alle Bilder sind Beispielbilder und können nicht als verbindlich eingestuft werden
All images are indicative and can not be considered binding the purpose of supplying

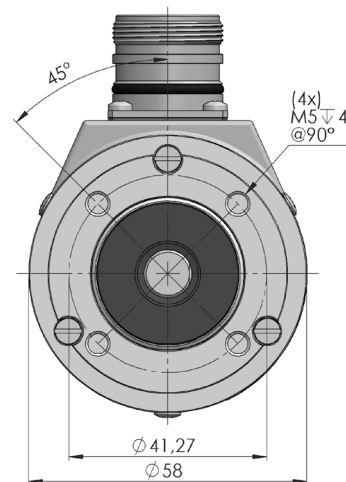
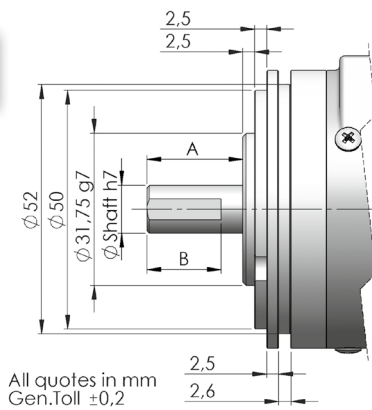
Flansch 2 /
Flange 2



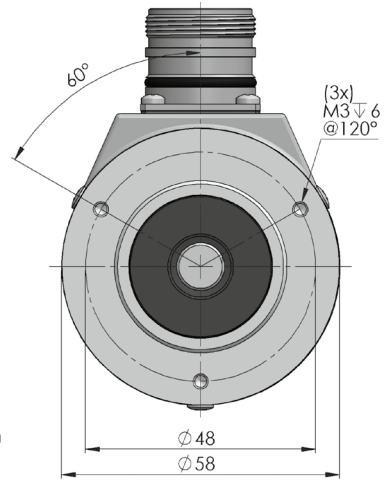
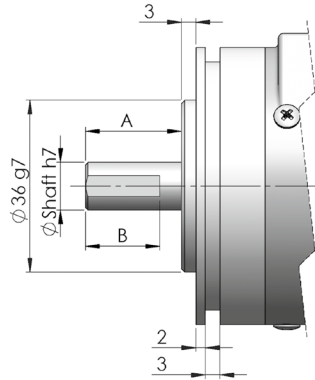
Flansch 3 /
Flange 3



Flansch 4 /
Flange 4

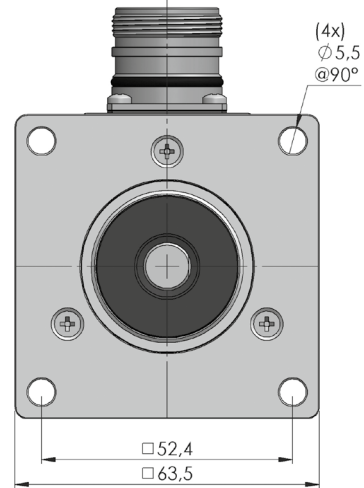
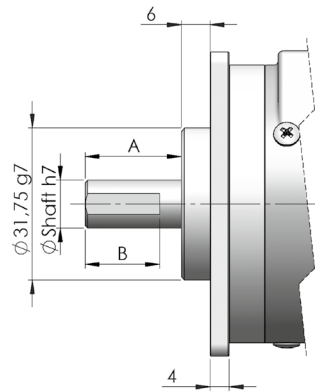


Flansch 5 /
Flange 5



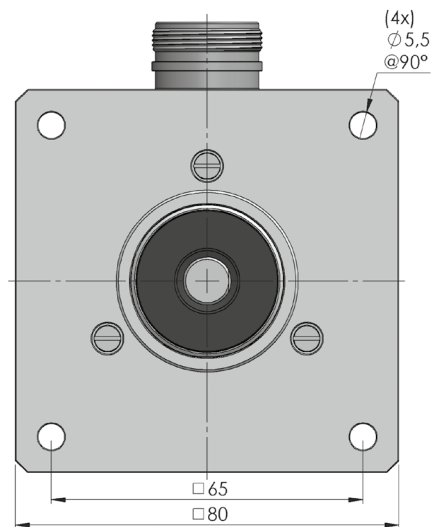
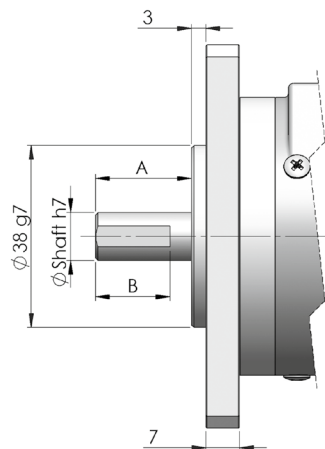
All quotes in mm
Gen.Toll $\pm 0,2$

Flansch 6 /
Flange 6



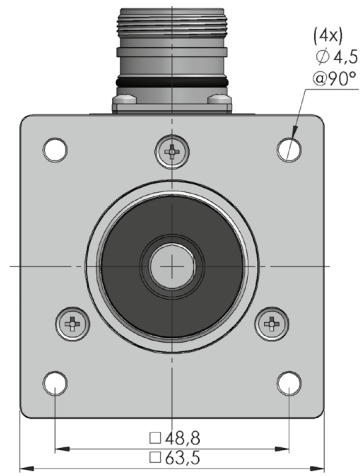
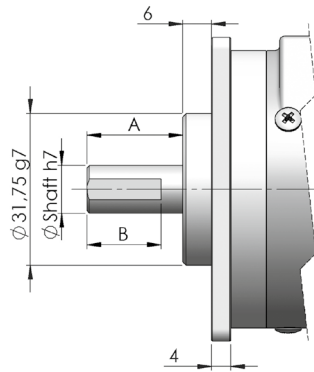
All quotes in mm
Gen.Toll $\pm 0,2$

Flansch 7 /
Flange 7



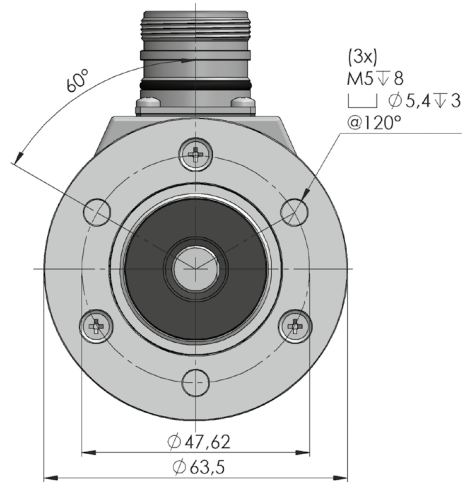
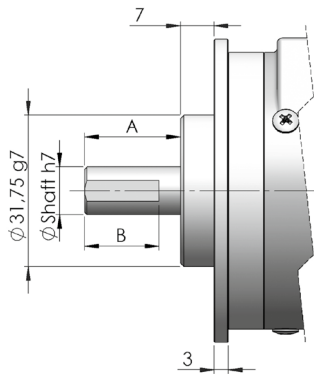
All quotes in mm
Gen.Toll $\pm 0,2$

Flansch 9 /
Flange 9



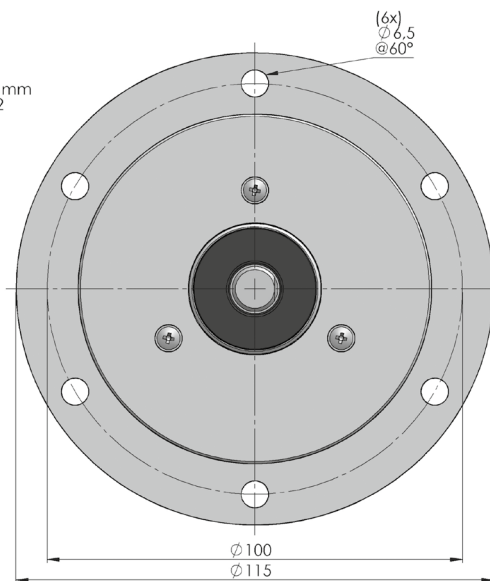
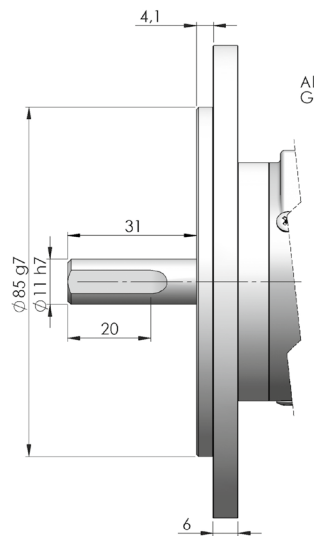
All quotes in mm
Gen.Toll $\pm 0,2$

Flansch M /
Flange M



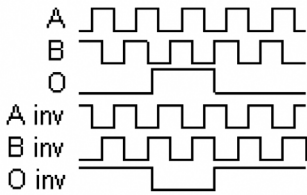
All quotes in mm
Gen.Toll $\pm 0,2$

Flansch R /
Flange R



All quotes in mm
Gen.Toll $\pm 0,2$

Ausgangssignale (cw) / Output Signals



Elektronische Daten / Electronics Data

Versorgungsspannung / Power Supply:	5/28 Volt, hängt von der Ausgangsschaltung ab / 5/28 Volt, depends on the electronics circuit
max. Stromaufnahme / Current consumption:	40/80mA, hängt von der Ausgangsschaltung ab / 40/80mA, depends on the electronics circuit
Ausgangsbelastung / Load:	40mA
Frequenz / Frequency:	bis zu 600 KHz, hängt von der Ausgangsschaltung ab / up to 600 KHz / depends on the electronics circuit
Schutz / Protections:	Kurzschlussfest, Umkehrpolarität / against short circuit, reversal polarity
Betriebstemperatur / Operating Temp:	-20/+70°C (-30+100°C auf Anfrage / on request)

Bestellbezeichnung / Ordering Code

H	*	*	*	*	**	/	****
	Welle Shaft	Flansche Flanges	Ausgangsschaltungen Output		Anschlüsse Connections	Optionen Options	Auflösung Resolution
	3 = Ø 6 mm 6 = Ø 8 mm 4 = Ø 9.52 mm 1 = Ø 10 mm 9 = Ø 11 mm 2 = Ø 12 mm Wellenlänge siehe Seite 1 shaft length see page 1	1 = 2 = 3 = 4 = 5 = 6 = 7 = 9 = M = Siehe vorherige Seiten See Previous pages	2 = AB PP11/28V 3 = AB0 PP11/28V N = AB+AB PP11/28V P = AB0+AB0 PP11/28V B = AB OC11/28V C = AB0 OC11/28V G = AB NPN 11/28V H = AB0 NPN 11/28V 5 = AB+AB LD5V 6 = AB0+AB0 LD5V 8 = AB+AB LD5/12V 9 = AB0+AB0 LD5/12V S = AB+AB LD15/24V (out 12V) T = AB0+AB0 LD15/24V (out 12V) K = AB0+AB0 LD15/24 (out 5V) W = AB0+AB0 Sin-Cos 1Vpp	PP11/28V PP11/28V PP11/28V PP11/28V OC11/28V OC11/28V NPN 11/28V NPN 11/28V LD5V LD5V LD5/12V LD5/12V LD15/24V (out 12V) LD15/24V (out 12V) LD15/24 (out 5V) Sin-Cos 1Vpp	DIN 5P 0 = 9414 Axi. 2 = 9414 Rad Kabel / Cable 9 = Cavo Axi. 3 = Cavo Rad MIL 7P 6 = 9418 Axi 4 = 9418 Rad M23 12 P E = 9416 Axi 5 = 9416 Rad MIL 10P 8 = 9419 Axi 7 = 9419 Rad SUB-D 9p A = 9415 Axi B = 9415 Rad M12 5p J = M12 Axi K = M12 Rad M12 8p S = M12 Axi T = M12 Rad	0 = Keine / None 1 = Hoher 0 Impuls High zero pulse Z = 0 Impuls 180° mit A verknüpft Zero gated 180° to A W = 0 Impuls 90° mit AB verknüpft Zero gated 90° to AB A = Spezielle Belegung Special connections Y = Versorgungsp. 5/12V für NPN/OC/PP Power supply 5/12V for NPN/OC/PP U = Versorgungsp. 5/28V für PP Power supply 5/30V for outputs PP Ver. Sin-cos S = 5 Volt T = 8/24 Volt	max. 90.000
	REO Version 9R = Flansch / Flange REO + Welle / Shaft Ø11mm L31						

Option U: Ausgangspegel TTL kompatibel / outputs levels compatible TTL • Low level output <0.5V • High level output > +VCC-1,9V

Anschlüsse / Connections

	0 Volt	+ Volt	A	B	- A	- B	0	- 0
Kabel / Cable 5 polig / 5 pole	Weiß White	Braun Brown	Grün Green	Gelb Yellow			Grau Gray	
Kabel / Cable 8 polig / 8 pole	Schwarz Black	Blau Blue	Braun Brown	Beige Beige	Grün Green	Gelb Yellow	Rosa Pink	Violett Violet
Stecker / Connector 9414	Pin1	Pin2	Pin3	Pin4				Pin5
Stecker / Connector 9416-9415	Pin1	Pin2	Pin3	Pin4	Pin5	Pin6	Pin7	Pin8
Stecker / Connector 9418	PinA	PinB	PinC	PinD	PinE	PinF		PinG
Stecker / Connector 9419	PinA	PinB	PinC	PinD	PinE	PinF	PinG	PinH
Stecker / Connector 94M12 5P	Pin3	Pin1	Pin2	Pin4			Pin5	
Stecker / Connector 94M12 8P	Pin7	Pin2	Pin1	Pin4	Pin3	Pin5	Pin6	Pin8