

Technische Eigenschaften

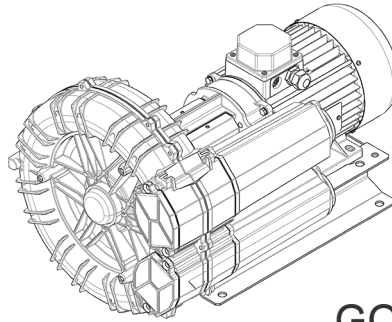
- Konstruktion aus Aluminiumlegierung
- Vibrationslose ruhige Betriebsweise
- Wartungsfrei

Elektromotor

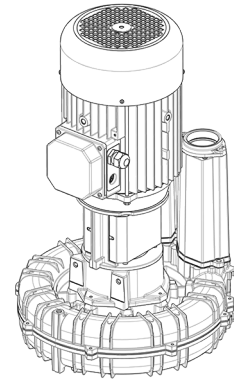
- Schutzart IP55
- Isolationsklasse F(B)

Optionen

- Spezialspannungen (IEC 60038)
- Oberflächenbehandlung
- Abgedichtete Version
- Motor geeignet für Betrieb mit Frequenzumrichter
- Thermoschutz PTO/PTC



GOR



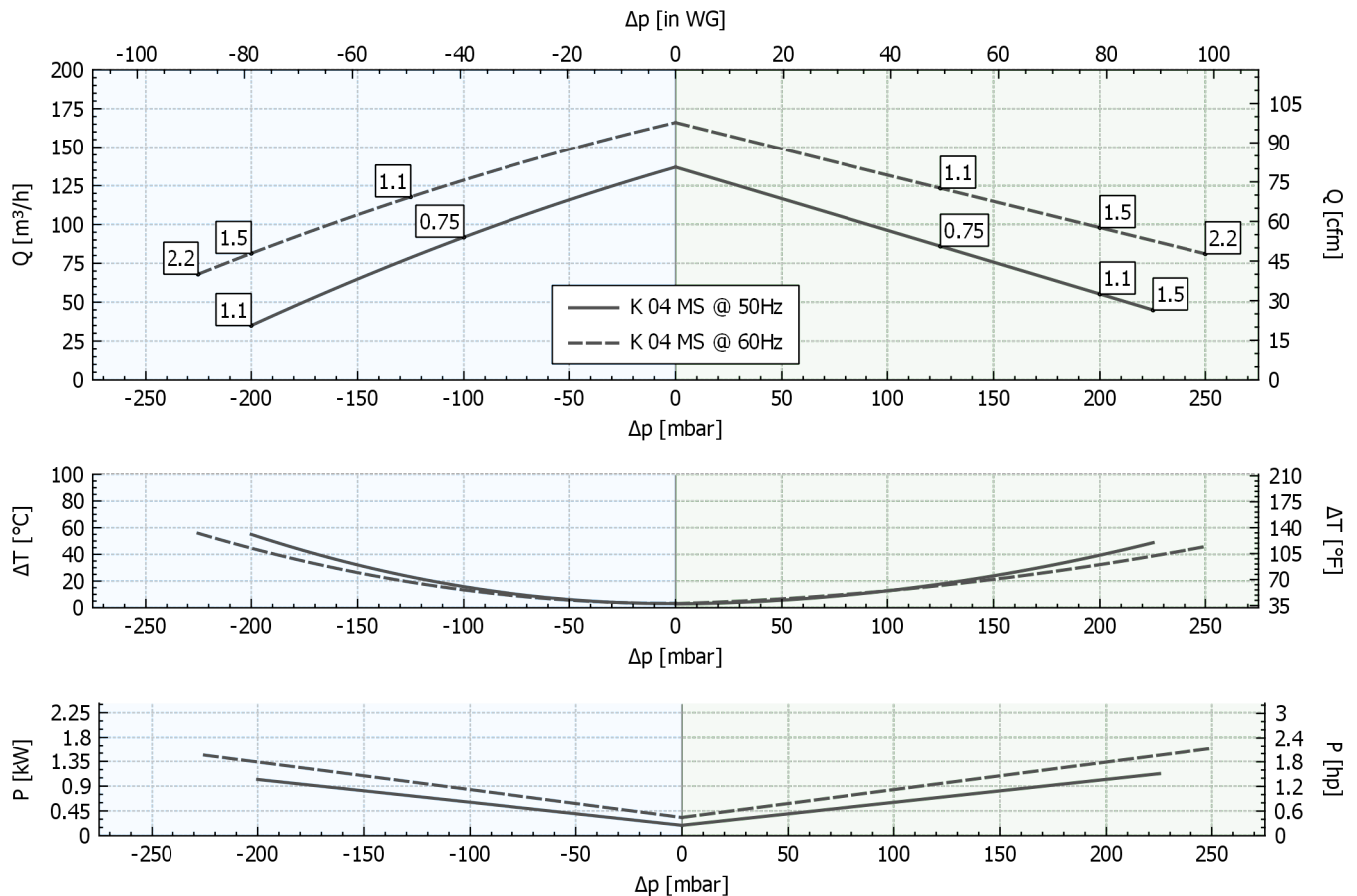
GVR

Leistungsdaten

P _n [kW]	Frequenz [Hz]	Δp _{max} [mbar]		Q _{max} [m³/h]	Leq ¹ [dB(A)]	Gewicht [kg] GOR / GVR	H ² [mm]
		Vakuumbetrieb	Druckbetrieb				
0.75	50	100	125	137	61.6	21.0 / 18.5	466
1.1	50	200	200	137	61.6	22.5 / 20.0	466
1.1	60	125	125	166	63.6	22.5 / 20.0	466
1.5	50	-	225	137	61.6	26.0 / 23.5	493
1.5	60	200	200	166	63.6	26.0 / 23.5	493
2.2	60	225	250	166	63.6	28.0 / 25.5	518

1. Schalldruckpegel in 1 m Abstand bei angeschlossener Schlauchleitung am Ein- und Auslass, Messung nach ISO 3744.
 2. Abmessungen siehe nächste Seite.

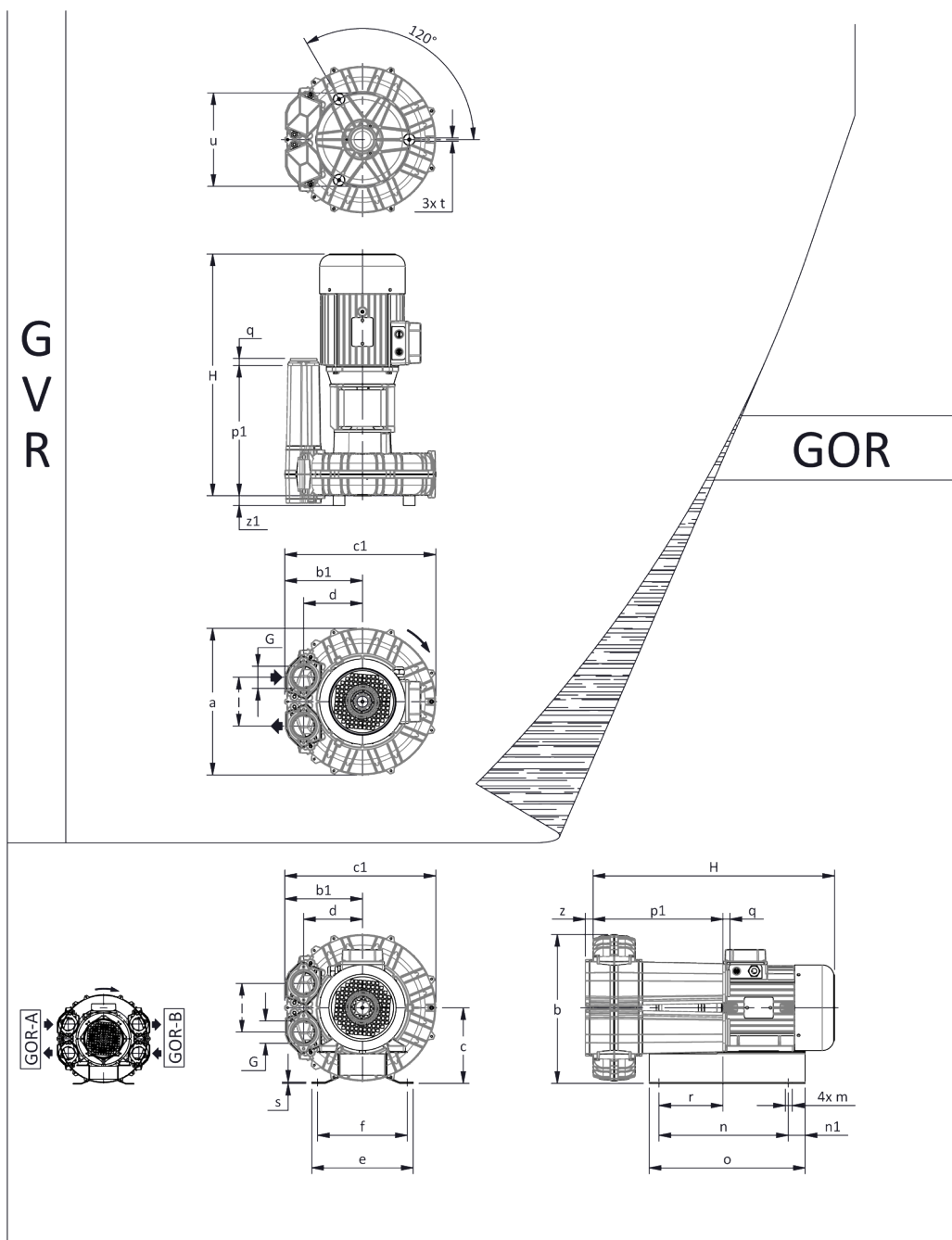
VAKUUMBETRIEB **DRUCKBETRIEB**



Toleranz auf die angegebenen Werte ± 10 %.
 Änderungen der Daten ohne vorherige Ankündigung vorbehalten.
 Kennlinien bezogen auf Luft bei einer Temperatur von 20 °C und atmosphärischem Druck von 1013 mbar (abs).



Abmessungen



Konfiguration mit vertikalem Schalldämpfer ist nur mit dem Zubehör-Kit CK verfügbar; für alle Installationsoptionen kontaktieren Sie bitte FPZ.
 Maße in mm
 Unverbindlich

a	b	b1	c	c1	d	d1	e	f	G	l	l1	l2	m				
285	326	164	162	307	123	-	200	170	G 1" 1/2	102	-	-	12				
n	n1	o	o1	p1	p2	q	r	r1	s	s1	t	u	v	w	x	z	z1
290	16	322	-	222	-	18	85	-	3	-	M6	175	-	-	-	18	25

INSTALLATION

- Für einen einwandfreien Betrieb muss ein Ansaugfilter und ein Vakuum-/Druckbegrenzungsventil installiert werden.
- Weiteres Zubehör auf Anfrage lieferbar.
- Zulässige Umgebungs- und Ansaugtemperatur des Fördermediums -15 °C bis +40 °C.
- Bitte lesen Sie die Betriebsanleitung vor der Installation und Inbetriebsetzung des Gerätes aufmerksam durch.