

Betriebsstundenzähler / Zeitzähler, elektromechanisch

Zeitzähler mit DIN-Abmessungen

DIN-Einbauzähler / DIN-Schienen-Gehäuse, 48 x 48 mm

H 57 / AH 57



Die Betriebsstundenzähler H 57, H 57.55, H 57.72 und AH 57 haben eine sehr hohe Schockfestigkeit.

Als Einbau- / Aufbauzähler mit kleiner Einbautiefe sind sie in verschiedenen Anwendungsbereichen einsetzbar. Die nicht rückstellbaren Zähler sind extrem manipulationsicher.



Eigenschaften

- 7- bzw. 8-stelliger Betriebsstundenzähler.
- Hohe Schock- und Stoßfestigkeit.
- Ohne Nullstellung, kleine Einbautiefe.
- Optisch große Ziffern.
- Schutzart IP52 (optional IP65), Einbaulage: beliebig.
- UL-Zulassung.
- Verschiedene Frontplattengrößen:
 - H 57 48 x 48 mm
 - H 57.55 55 x 55 mm
 - H 57.72 72 x 72 mm
 - AH 57 48 x 48 mm für DIN-Schiene

Nutzen

- 5 Jahre Gewährleistung. ¹⁾
- Hohe Zuverlässigkeit: dadurch lässt sich Ihr Endprodukt besser verkaufen.
- Werterhaltung bei Spannungsausfall.
- Lange Lebensdauer.

Applikationen

Allgemeine Zeitzählung, Wartungsintervalle für Messgeräte (Beatmung, Sauerstoff, Dialyse), Kleingeräte UV-Lampen, Anzeigepanels in Fahrzeugen.

Typenreihe

Beschreibung	Befestigung	Frontplatte	Typ
Standard-DIN-Zeitzähler	Spannbügelbefestigung von hinten	48 x 48 mm	H 57
Standard-DIN-Zeitzähler	Spannbügelbefestigung von hinten	55 x 55 mm	H 57.55
Standard-DIN-Zeitzähler	Spannbügelbefestigung von hinten	72 x 72 mm	H 57.72
Aufbau-Zeitzähler	DIN-Schiene 35 mm nach DIN EN 50022		AH 57

Zubehör

			Bestell-Nr.
Adapter-Frontrahmen, 55 x 55 mm	Für Ausschnitt 50 x 50 mm oder Durchmesser 50,5 mm auf Ausschnitt 45 x 45 mm, mit Spannbügelbefestigung für Zähler 48 x 48 mm	schwarz	T008171
Adapter-Frontrahmen, 60 x 75 mm	Für Ausschnitt 50 x 50 mm auf Ausschnitt 45 x 45 mm, mit Schraubbefestigung für Zähler 48 x 48 mm	schwarz	T008860
Adapter-Frontrahmen, 72 x 72 mm	Für Ausschnitt 68 x 68 mm auf Ausschnitt 45 x 45 mm, Gegenhalter T009420 muss separat bestellt werden	schwarz	T008177
Adapter-Frontrahmen, Durchmesser 72 mm	Für Ausschnitt Durchmesser 60 mm auf 45 x 45 mm, mit Spannbügelbefestigung für Zähler 48 x 48 mm	schwarz	N510226
Aufbausockel	Für H 57	schwarz	G008040

Passende Dichtungen, weiteres Zubehör sowie Montagebeispiele für optionales Zubehör finden Sie im Kapitel Zubehör oder im Bereich Zubehör unter: www.kuebler.com/zubehoer.

1) Bei Einsatz innerhalb der technischen Daten.

Betriebsstundenzähler / Zeitzähler, elektromechanisch

Zeitzähler mit DIN-Abmessungen DIN-Einbauzähler / DIN-Schienen-Gehäuse, 48 x 48 mm H 57 / AH 57

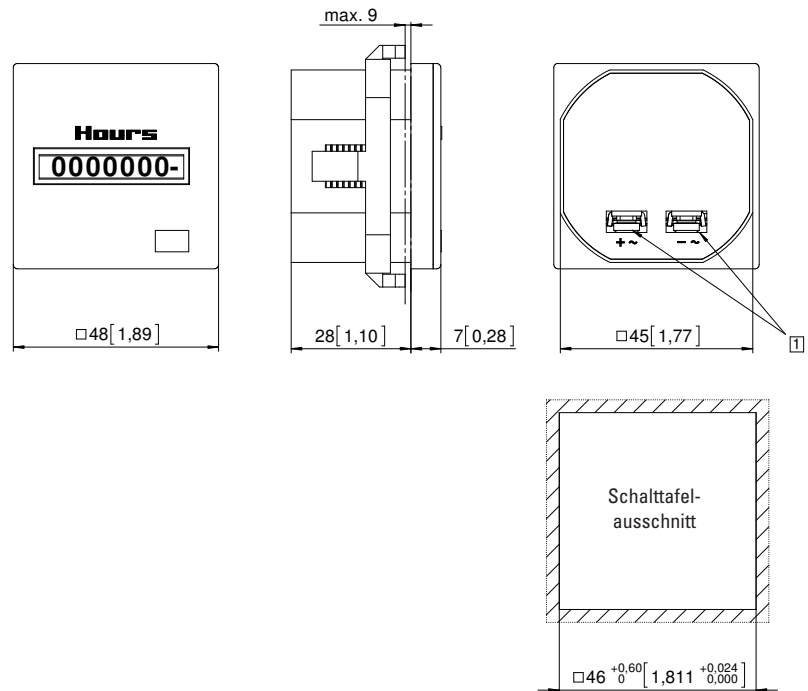
Technische Daten															
Elektrischer Anschluss	Schraubklemmenanschluss (max. Anzugsdrehmoment 0,8 Nm) Kabeleinführung v. hinten für \varnothing 2,5 mm ²														
Leistungsaufnahme	<table border="0"> <tr> <td>10 ... 30 V DC</td> <td>ca. 500 mW</td> </tr> <tr> <td>100 ... 130 V DC</td> <td>ca. 750 mW</td> </tr> <tr> <td>20 ... 30 V AC, 50 Hz</td> <td>ca. 0,3 VA</td> </tr> <tr> <td>42 ... 48 V AC, 50 Hz</td> <td>ca. 0,25 VA</td> </tr> <tr> <td>100 ... 130 V AC, 50 Hz</td> <td>ca. 0,6 VA</td> </tr> <tr> <td>187 ... 264 V AC, 50 Hz</td> <td>ca. 1,2 VA</td> </tr> <tr> <td>360 ... 440 V AC, 50 Hz</td> <td>ca. 1,65 VA</td> </tr> </table>	10 ... 30 V DC	ca. 500 mW	100 ... 130 V DC	ca. 750 mW	20 ... 30 V AC, 50 Hz	ca. 0,3 VA	42 ... 48 V AC, 50 Hz	ca. 0,25 VA	100 ... 130 V AC, 50 Hz	ca. 0,6 VA	187 ... 264 V AC, 50 Hz	ca. 1,2 VA	360 ... 440 V AC, 50 Hz	ca. 1,65 VA
10 ... 30 V DC	ca. 500 mW														
100 ... 130 V DC	ca. 750 mW														
20 ... 30 V AC, 50 Hz	ca. 0,3 VA														
42 ... 48 V AC, 50 Hz	ca. 0,25 VA														
100 ... 130 V AC, 50 Hz	ca. 0,6 VA														
187 ... 264 V AC, 50 Hz	ca. 1,2 VA														
360 ... 440 V AC, 50 Hz	ca. 1,65 VA														
Nennspannungen	<table border="0"> <tr> <td>AC (50 oder 60 Hz)</td> <td>20 ... 30 V, 42 ... 48 V, 100 ... 130 V, 187 ... 264 V, 360 ... 440 V</td> </tr> <tr> <td>DC</td> <td>10 ... 30 V, 36 ... 80 V, 100 ... 130 V</td> </tr> </table>	AC (50 oder 60 Hz)	20 ... 30 V, 42 ... 48 V, 100 ... 130 V, 187 ... 264 V, 360 ... 440 V	DC	10 ... 30 V, 36 ... 80 V, 100 ... 130 V										
AC (50 oder 60 Hz)	20 ... 30 V, 42 ... 48 V, 100 ... 130 V, 187 ... 264 V, 360 ... 440 V														
DC	10 ... 30 V, 36 ... 80 V, 100 ... 130 V														
Einschaltdauer	100 %														
Stellenzahl	<table border="0"> <tr> <td>7 bei AC</td> <td>99999,99 h</td> </tr> <tr> <td>8 bei DC</td> <td>999999,99 h</td> </tr> </table>	7 bei AC	99999,99 h	8 bei DC	999999,99 h										
7 bei AC	99999,99 h														
8 bei DC	999999,99 h														
Zählweise	addierend														
Zifferngröße	4 mm hoch														
Ziffernfarbe	weiß und rot, Grund schwarz														
Betriebstemperatur	-15°C ... +50°C (nicht betauend)														
Lagertemperatur	-40°C ... +85°C														
Relative Luftfeuchtigkeit	< 95% (nicht betauend)														
Einbaulage	beliebig														
Schutzart	IP52, DIN 40050 (frontseitig)														
EMV-Normen	EN 55011 Klasse B EN 61000-6-2, EN 61000-6-3														
Gerätesicherheit	<table border="0"> <tr> <td>Auslegung nach Schutzklasse</td> <td>EN 61010 Teil 1 2</td> </tr> <tr> <td>Einsatzgebiet</td> <td>Verschmutzungsgrad 2</td> </tr> </table>	Auslegung nach Schutzklasse	EN 61010 Teil 1 2	Einsatzgebiet	Verschmutzungsgrad 2										
Auslegung nach Schutzklasse	EN 61010 Teil 1 2														
Einsatzgebiet	Verschmutzungsgrad 2														
UL-Zulassung	File E128604 die Ausführung 360 ... 440 V AC ist nicht UL-gelistet														
Gehäuse	Kunststoff PC (Polycarbonat)														
Ganggenauigkeit	<table border="0"> <tr> <td>AC</td> <td>Netzfrequenz + 30 ms</td> </tr> <tr> <td>DC</td> <td>< 0,003 % (bei 24 h)</td> </tr> </table>	AC	Netzfrequenz + 30 ms	DC	< 0,003 % (bei 24 h)										
AC	Netzfrequenz + 30 ms														
DC	< 0,003 % (bei 24 h)														
Gewicht	<table border="0"> <tr> <td>H 57</td> <td>ca. 48 g</td> </tr> <tr> <td>Aufbausockel Nr. 48</td> <td>36 g</td> </tr> <tr> <td>Aufsteckrahmen 55</td> <td>8 g</td> </tr> <tr> <td>Aufsteckrahmen 72</td> <td>13 g</td> </tr> </table>	H 57	ca. 48 g	Aufbausockel Nr. 48	36 g	Aufsteckrahmen 55	8 g	Aufsteckrahmen 72	13 g						
H 57	ca. 48 g														
Aufbausockel Nr. 48	36 g														
Aufsteckrahmen 55	8 g														
Aufsteckrahmen 72	13 g														
Laufanzeige	<table border="0"> <tr> <td>AC</td> <td>Schnelllaufende Rolle mit roten Querstrichen</td> </tr> <tr> <td>DC</td> <td>1/100 h-Anzeige dreht sich kontinuierlich in 36 s um 1 Zahl weiter</td> </tr> </table>	AC	Schnelllaufende Rolle mit roten Querstrichen	DC	1/100 h-Anzeige dreht sich kontinuierlich in 36 s um 1 Zahl weiter										
AC	Schnelllaufende Rolle mit roten Querstrichen														
DC	1/100 h-Anzeige dreht sich kontinuierlich in 36 s um 1 Zahl weiter														
Prüfspannung	2000 V AC, 50 Hz bei AC-Zählern														

Optionen							
Gehäusefarbe	grau Art.-Nr. 3.22X.400.XXX						
Zeitzähler H 57.55 montiert mit Adapter-Frontrahmen 55 x 55 mm	Art.-Nr. 3.221.XXX.XXX						
Zeitzähler H 57.72 montiert mit Adapter-Frontrahmen 72 x 72 mm	Art.-Nr. 3.222.XXX.XXX						
(Bei Ausschnitt 68 x 68 mm wird zusätzlich ein Gegenhalter T009420 benötigt)							
Elektrischer Anschluss	Flachstecker 0.8 x 6,3 mm Art.-Nr.: 3.228.401.XXX						
IP65-Version, frontseitig Deckel eingeschweißt	<table border="0"> <tr> <td>H 57</td> <td>Art.-Nr. 3.220.XXX.XXX.422</td> </tr> <tr> <td>H 57.55</td> <td>Art.-Nr. 3.221.XXX.XXX.423</td> </tr> <tr> <td>H 57.72</td> <td>Art.-Nr. 3.222.XXX.XXX.424</td> </tr> </table>	H 57	Art.-Nr. 3.220.XXX.XXX.422	H 57.55	Art.-Nr. 3.221.XXX.XXX.423	H 57.72	Art.-Nr. 3.222.XXX.XXX.424
H 57	Art.-Nr. 3.220.XXX.XXX.422						
H 57.55	Art.-Nr. 3.221.XXX.XXX.423						
H 57.72	Art.-Nr. 3.222.XXX.XXX.424						
Notwendige Dichtungen	zwischen Panel und Zähler H 57 N511018						
Dichtungssatz	<table border="0"> <tr> <td>H 57.55</td> <td>N511018 + N511017</td> </tr> <tr> <td>H 57.72</td> <td>N511018 + N511016</td> </tr> </table>	H 57.55	N511018 + N511017	H 57.72	N511018 + N511016		
H 57.55	N511018 + N511017						
H 57.72	N511018 + N511016						
(Bei den IP65-Versionen ist die Dichtung im Lieferumfang enthalten)							
Sonderspannungen auf Anfrage							
Zähler mit Kabeleinführung von unten, Schraubbefestigung von hinten Art.-Nr. 3.220.401.XXX.044							

Betriebsstundenzähler / Zeitzähler, elektromechanisch

Zeitzähler mit DIN-Abmessungen **DIN-Einbauzähler / DIN-Schienen-Gehäuse, 48 x 48 mm** **H 57 / AH 57**

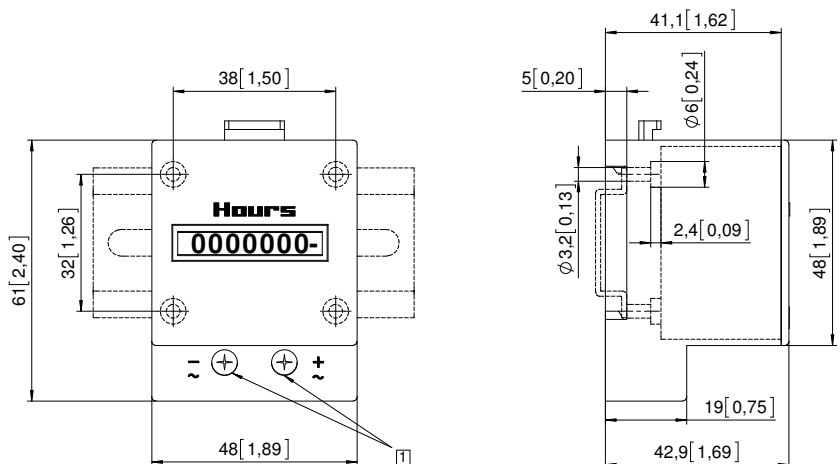
Standard-DIN-Zeitzähler
Spannbügelbefestigung von hinten
Typ H 57



1) Schraubklemmen mit Flachstecker 0,8 x 6,3

Typ	Anzeige	Spannung	Art.-Nr.					
			10 ... 30 V	20 ... 30 V	42 ... 48 V	100 ... 130 V	187 ... 264 V	360 ... 440 V
H 57	7-stellig	AC (50 Hz)		3.220.401.071 ¹⁾	3.220.401.072	3.220.401.074 ¹⁾	3.220.401.075 ¹⁾	3.220.401.079
	7-stellig	AC (60 Hz)		3.220.401.081 ¹⁾	3.220.401.082	3.220.401.084 ¹⁾	3.220.401.085 ¹⁾	3.220.401.089
	8-stellig	DC	3.220.401.351 ¹⁾			3.220.401.381		
Weitere Lagertypen:			3.220.401.075.422	187... 264 V AC, IP65				
			3.220.401.351.422	10 ... 30 V DC, IP65				

Aufbau-Zeitzähler
DIN-Schiene 35 mm nach DIN EN 50022
Typ AH 57



1) Schraubklemmen

Typ	Anzeige	Spannung	Art.-Nr.					
			10 ... 30 V	20 ... 30 V	42 ... 48 V	100 ... 130 V	187 ... 264 V	360 ... 440 V
AH 57	7-stellig	AC (50 Hz)		3.223.401.071	3.223.401.072	3.223.401.074 ¹⁾	3.223.401.075 ¹⁾	3.223.401.079
	7-stellig	AC (60 Hz)		3.223.401.081	3.223.401.082	3.223.401.084 ¹⁾	3.223.401.085 ¹⁾	3.223.401.089
	8-stellig	DC	3.223.401.351 ¹⁾			3.223.401.381		