



## REGOLATORE DIGITALE

DB-I4D

### FUNZIONE

Controllo della temperatura e dell'umidità in impianti di riscaldamento, refrigerazione, umidificazione e deumidificazione tramite:

- 4 o 8 uscite a relè;
- possibile utilizzo delle singole uscite in modalità:
  - "riscaldamento";
  - "raffreddamento";
  - "allarme", con ritardo di attivazione regolabile e con intervento manuale per la disattivazione;
- impostazione del ritardo tra attivazione successive di una stessa uscita;
- impostazione dei singoli valori di intervento tramite "offset" rispetto ad un unico setpoint;
- impostazione "offset di misura" per una eventuale calibrazione della sonda;

- possibile intervento a rotazione delle uscite con sequenza casuale;
- 1 ingresso per la sonda NTC 10K e/o per 4...20 mA;
- 1 ingresso per il variatore di setpoint a distanza (accessorio opzionale) per i modelli con scala in °C;
- 1 ingresso per comunicazione seriale (modello DB-I4D/02/004);
- password e 2 livelli di accesso.

### APPLICAZIONI:

Azionamento di impianti di riscaldamento, refrigerazione, umidificazione e deumidificazione tramite il comando di riscaldatori, pompe di calore, macchine refrigeranti, umidificatori e deumidificatori.

TIPO	SCALA	STADI	DIFF. NELLO STADIO	INGRESSO	RITARDO min.
DB-I4D/02/001	-50...+110 °C	4	0...+10 K	NTC 10K	0...9.5
DB-I4D/02/002	0...100 % u.r.	4	0...100 % u.r.	4...20 mA	0...9.5
DB-I4D/02/003	-50...+110 °C 0...100 % u.r.	4	0...+10 K 0...10 % u.r.	NTC 10K 4...20 mA	0...9.5
DB-I4D/02/004	-50...+110 °C	8	0...10 K	NTC 10K	0...9.5

### CARATTERISTICHE TECNICHE

- Alimentazione:** 230 Vca ± 10%, 50/60 Hz
- Ingressi:**
- sensore NTC 10K e/o trasduttore di umidità-corrente 4...20 mA
  - variatore di setpoint remoto DB-CDP/N1 (opzionale);
  - collegamento seriale (solo modello DB-I4D/02/004)
- Uscite:** 4 o 8 relè SPTD 230 Vca 10 A
- Potenza ass.:** < 3 W (DB-I4D/02/004: < 6 W)
- Visualizzazione:** 2 linee a 3 caratteri (display a 7 segmenti)
- Impostazione parametri:** tastiera a 4 tasti sul frontale
- Funzionamento:** -10...+50 °C  
10...90% u.r.  
(senza condensa)
- Stoccaggio:** -20...+70 °C  
< 95% u.r.
- Custodia:** Makrolon
- Protezione:** IP65, classe II
- Dimensioni:** 200 x 120 x 75 mm (DB-I4D/02/004: 2 contenitori da 200 x 120 x 75 mm)
- Peso:** 920 g

### SOFTWARE

La configurazione del regolatore richiede l'impostazione tramite tastiera frontale di: valore di setpoint, modo di funzionamento di ciascun relè, valori di offset (scostamento dal setpoint a cui si desidera attivare ciascuna macchina), differenziali, eventuali temperature min o max oltre le quali si desidera attivare un allarme, eventuale password.

### SU RICHIESTA:

Variatore di setpoint remoto:

DB-CDP/N1: cambio setpoint a distanza di ±5 °C con potenziometro e sonda NTC

### NOTA:

Il variatore di setpoint remoto non è utilizzabile con il modello DB-I4D-02/002.



COLLEGAMENTI ELETTRICI

Modelli DB-I4D/02/001, DB-I4D/02/002 e DB-I4D/02/003

le connessioni sono illustrate in figura 1. Gli ingressi presenti in ciascun modello sono indicati nella tabella.

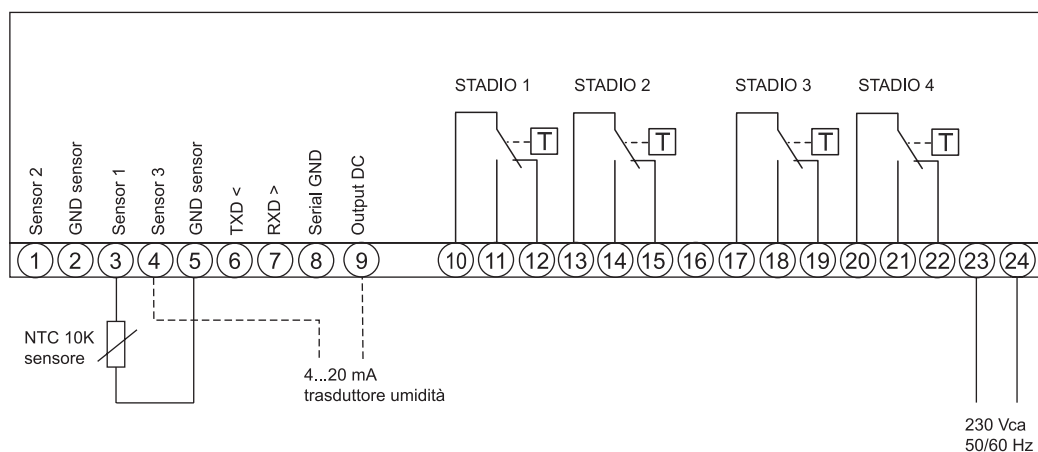


fig. 1

Modello DB-D4I/02/004

I collegamenti tra le unità master e slave sono illustrati in figura 2.

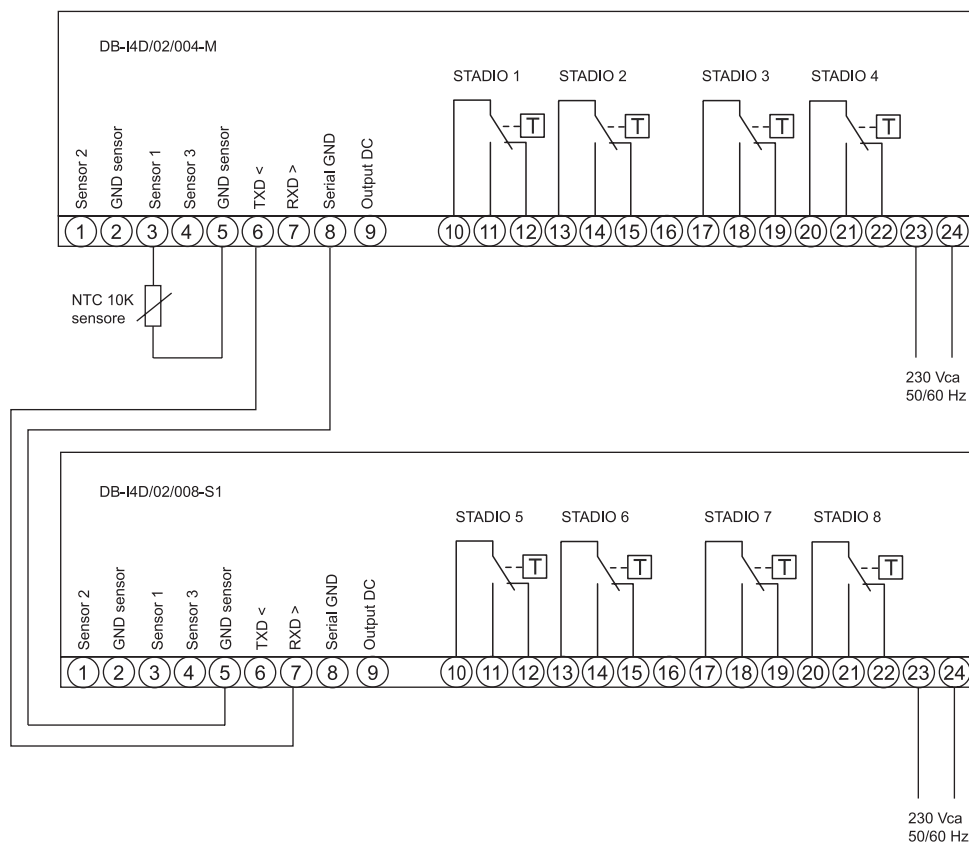


fig. 2

Modelli DB-I4D/02/001 e DB-I4D/02/003 con variatore di setpoint remoto

fig. 3a: DB-CDP/N1 usato come variatore di setpoint

fig. 3b: DB-CDP/N1 usato come variatore di setpoint e sonda di temperatura

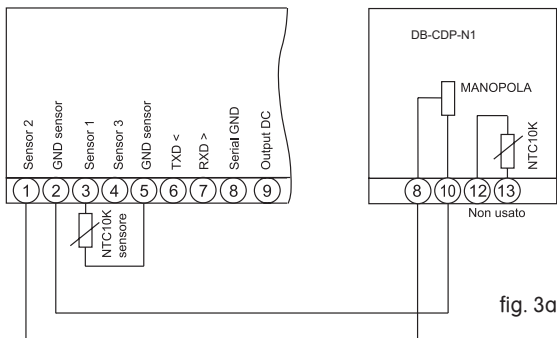


fig. 3a

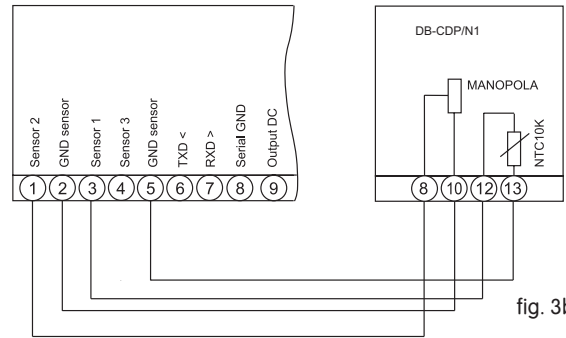


fig. 3b

DIMENSIONI D'INGOMBRO (mm)

