



I Anwendung

Aufgrund ihres wirtschaftlichen und sanitären Designs eignet sich die Zentrifugpumpe Hyginox SE für einen Einsatz als Hauptpumpe in Prozessen der Milchverarbeitenden Industrie, Getränkeherstellung sowie in der kosmetischen und pharmazeutischen Industrie.

I Design und Eigenschaften

Die Baureihe Hyginox SE umfasst kompakte, leistungsfähige und hochwirksame Monoblock-Kreiselpumpen mit sanitärer Bauweise. Die Pumpe besteht aus einem kaltgepressten Pumpengehäuse, einem offenen Laufrad (Feinguss), Gleitringdichtung, Deckel, Laterne und einer mit der Motorwelle mechanisch druckverbundenen Welle.

Der Motor, ein Standardmotor gemäß IEC-Norm, ist durch eine Abdeckung aus Edelstahlblech geschützt und verfügt über einstellbare Füße mit hygienegerechter Bauweise.

I Technische Daten

Materialien:

Produktberührende Teile	Edelstahl AISI 316L (1.4404)
Andere Teile	Edelstahl AISI 304 (1.4301)
Dichtungen, die mit dem Produkt in Berührung kommen	EPDM (gemäß FDA und EG Nr. 1935/2004)

Gleitringdichtung nach EN 12756 I1k (gemäß FDA und EG Nr. 1935/2004):

Rotierender Teil	Kohle (C)
Stationärer Teil	Siliziumcarbid (SiC)
Dichtungen	EPDM

Oberflächenqualität:

Innen	Ra<0,8 µm
Außen	Matt

Anschlüsse: DIN 11851

Betriebsgrenzwerte:

Nenndruck	10 bar	145 PSI
Temperaturbereich	-10°C bis +120 °C	14 °F bis 248 °F
	+140°C (SIP, max. 30 min.)	284 °F
Maximale Durchflussmenge	130 m³/h	572 US GPM
Maximale Förderhöhe	90 m	295 ft
Maximale Drehzahl	3500 U/min	



I Motor

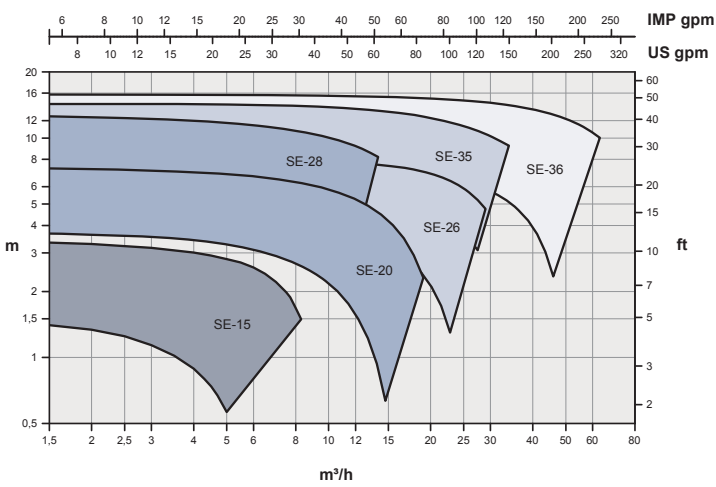
Dreiphasen-Induktionsmotor Bauform B34 (B35 wenn Baugröße 132), gemäß IEC-Standard, Effizienzklasse gemäß EU Regulierung, mit Schutzart IP55 und Isolationsklasse F.

Dreiphasig, 50 Hz, 230 V Δ / 400 V Y, ≤ 4 kW
 Dreiphasig, 50 Hz, 400 V Δ / 690 V Y, ≥ 5,5 kW

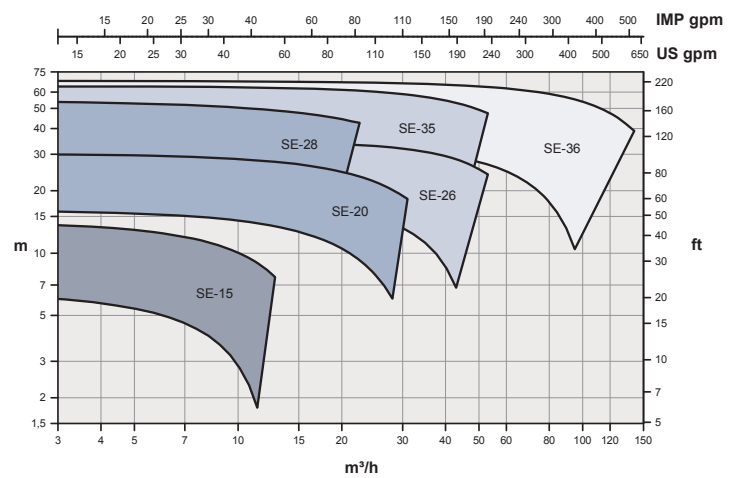
I Auswahlbereich

50 Hz

1450 rpm

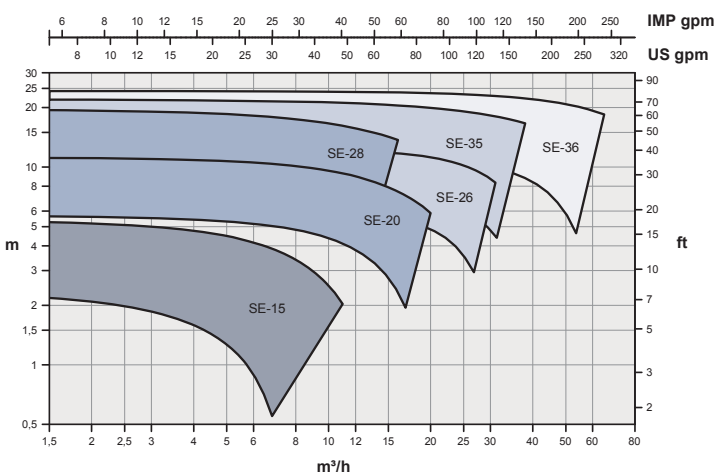


2900 rpm

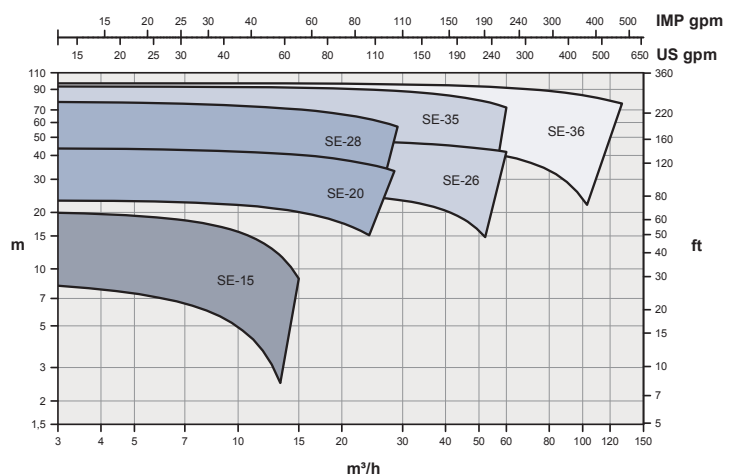


60 Hz

1750 rpm



3500 rpm

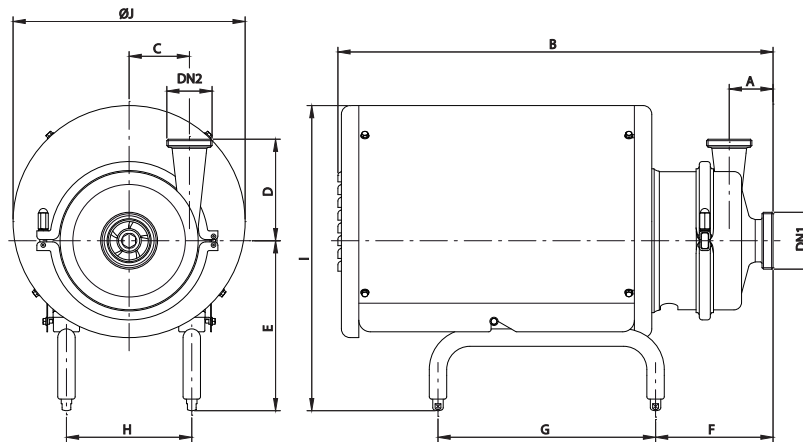


I Optionen

- Gleitringdichtung in SiC/SiC .
- Dichtungen in FPM und PTFE.
- Pumpengehäuse mit Beheizung.
- Pumpengehäuse mit Entleerung.
- Andere Anschlüsse.
- Motor mit anderen Spannungen, Frequenzen, Effizienzklassen oder Schutzarten.
- Transportwagen und/oder Elektroschaltkasten.
- ATEX-Zertifikat ist verfügbar.



I Abmessungen: Hyginox SE



Pumpe	Größe	Motor		DN1	DN2	A	B	C	D	E	F	G	H	I	ØJ	kg		
		kW	rpm															
SE-15	A	71	0,25	1450	40	32	55	440	100	203	111	250	112	350	230	14		
			0,55													15		
	B	80	0,75	2950			22											
C	90S	1,1	24															
SE-20	C	90S	1,1	1450	50	40	55	530	140	227	154	275	132	415	290	30		
			1,5													29		
	90L	2,2	31															
	D	100	3	2950			43											
E	112	4	605		74	266	152	325	175	480	350	49						
SE-26	C	90S	1,1	1450	65	50	55	540	150	227	162	275	132	415	290	31		
			3													43		
	D	100	4				2950	610		72	150	278	159	325	175	490	350	50
	E	112	4															56
	F	132S	7,5					740				293	192	375	216	530	400	79
SE-28	C	90S	1,1	1450	40	40	65	535	165	227	157	275	132	415	290	36		
			3													48		
	D	100	4				2950	610		106	165	278	161	325	175	490	350	55
	E	112	5,5															61
	F	132S	5,5					740				293	188	375	216	530	400	76
SE-35	D	100	2,2	1450	65	50	75	620	175			266	168	325	175	480	350	49
			3															54
	E	112	5,5				2950	750		104	175	278	175	325	175	490	350	62
	F	132S	5,5															76
	132M	11	85															
	G	160M	11					98										
SE-36	D	100	2,2	1450	100	65	75	620	181,5			266	168	325	175	480	350	52
			3															57
	E	112	4				2950	750		98	181,5	278	175	325	175	490	350	63
	F	132S	7,5															88
	132M	11	101															
G	160M	11	885	367	253	475	267	645	465			136						
		15															156	

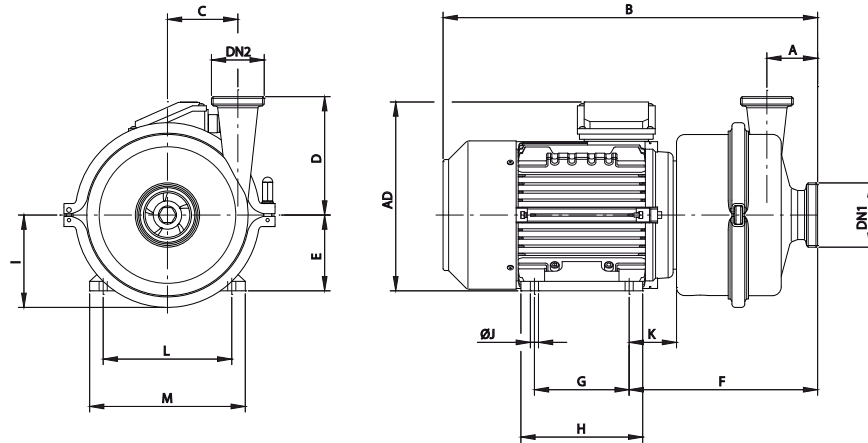
Maße mit DIN11851 Anschlüssen



Diese Angaben sind ohne Gewähr. Änderungen möglich. Unverbindliche Fotos.
Für weitere Informationen, besuchen Sie bitte unsere Internetseite.

www.inoxpa.com

I Abmessungen: Hyginox SE ohne Motorabdeckung und ohne FüÙe



Pumpe	Größe	Motor		DN1	DN2	A	B	C	D	E	F	G	H	AD	I	ØJ	K	L	M	kg				
		kW	rpm																					
SE-15	A	71	0,25	1450	40	32	55	375	55	100	71	202	90	105	185	80	7	45	112	140	10			
			0,55					420			80	231									16			
	1,1	445	90	237				18																
	B	80	0,75	2950																	22			
	C	90S	1,5																					
SE-20	C	90S	1,1	1450	50	40	55	450	74	140	90	237	100	130	235	105	10	56	140	180	24			
			1,5					470			125	155									23			
	2,2	510	100	255				260			12	63	160	200	34									
	3	530	112	262				140			180	280	70	190	230						41			
	D	100	3	2950																				
	E	112	4																					
SE-26	C	90S	1,1	1450	65	50	55	455	72	150	90	244	100	130	235	105	10	56	140	180	25			
			3					530			100	261									260	12	63	160
	4	545	112	268				140			180	280	70	190	230						41			
	5,5	605	132	310				190			320	150	112	216	260						59			
	F	132S	7,5	2950																				
	C	90S	1,1		1450																			
	D	100	3	2950		40	40	65	450	106	165	90	240	100	125	235	137	10	56	140	180	30		
	E	112	4		525				100			257	180									260	12	63
	F	132S	5,5		540				112			264	140	180	280	70						190	230	46
	G	160M	7,5		600				132			306	190	320	150	112						216	260	73
SE-35	D	100	2,2	1450	65	50	75	540	104	175	100	271	140	180	260	134	12	63	160	200	41			
			3					555			112	278									190	280	70	190
	5,5	610	132	320				178			230	112	216	260	65									
	7,5	650	160	375				210			265	405	175	150	74									
	11	765	178	230				320			150	112	216	260	87									
	G	160M	11	2950																				
	D	100	2,2		1450	100	65	75	540	98	181,5	100	271	140	180	260	137	12	63	160	200	43		
	E	112	3	555					112			278	190									280	70	190
	F	132S	7,5	610	132				320			178	230	320	150	112						216	260	77
	G	160M	11	650	160				375			210	265	405	175	150						216	260	90
	G	160M	15	765	160				375			210	265	405	175	150						216	260	118

MaÙe mit DIN11851 Anschlüssen



Diese Angaben sind ohne Gewähr. Änderungen möglich. Unverbindliche Fotos.
Für weitere Informationen, besuchen Sie bitte unsere Internetseite.

www.inoxpa.com