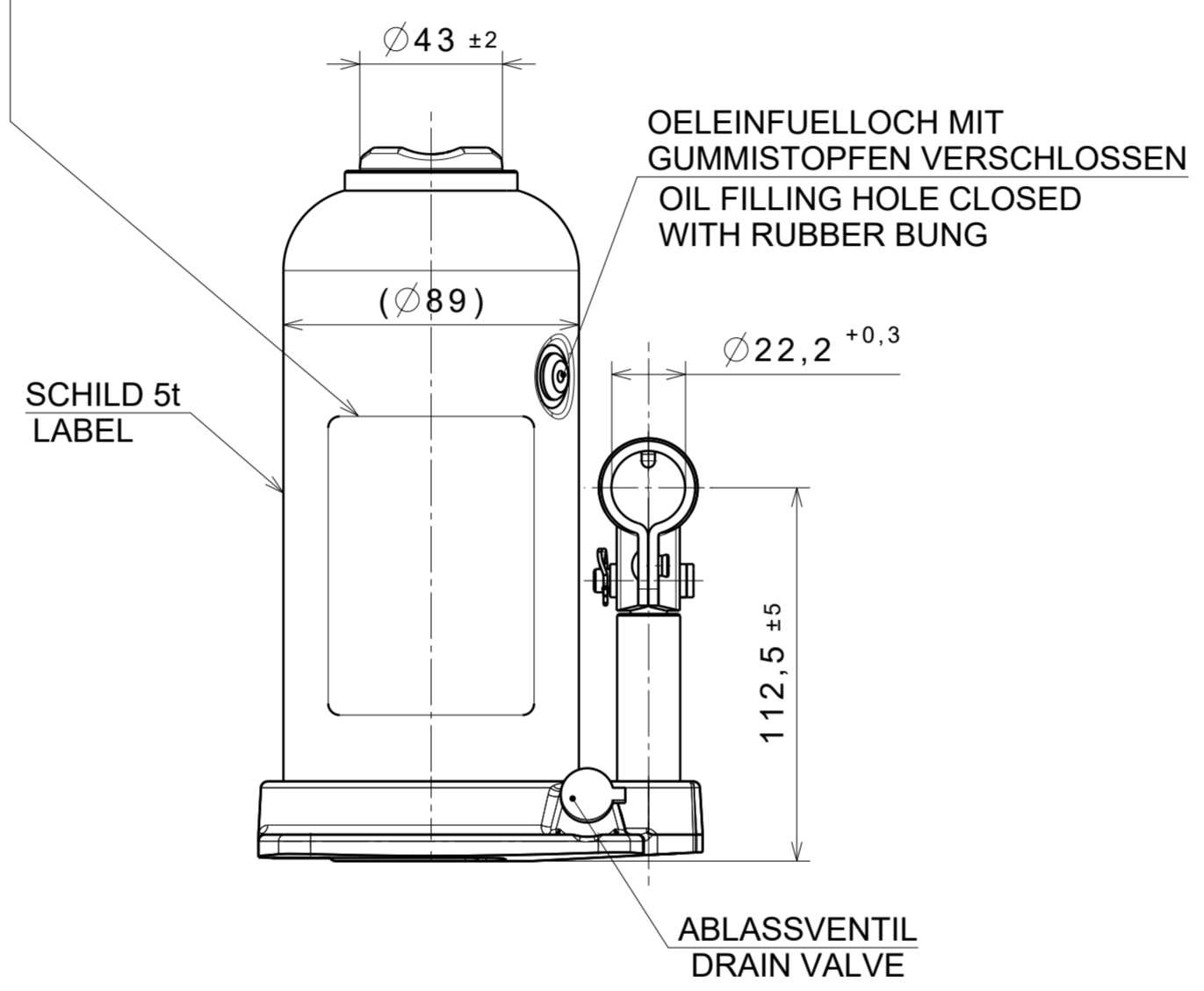


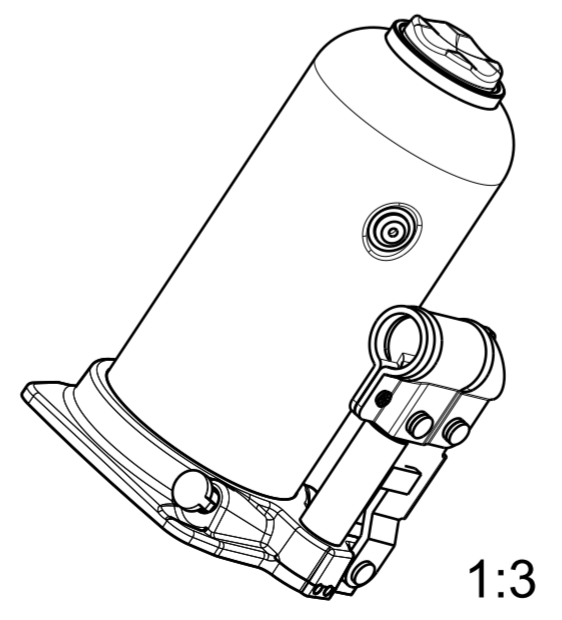
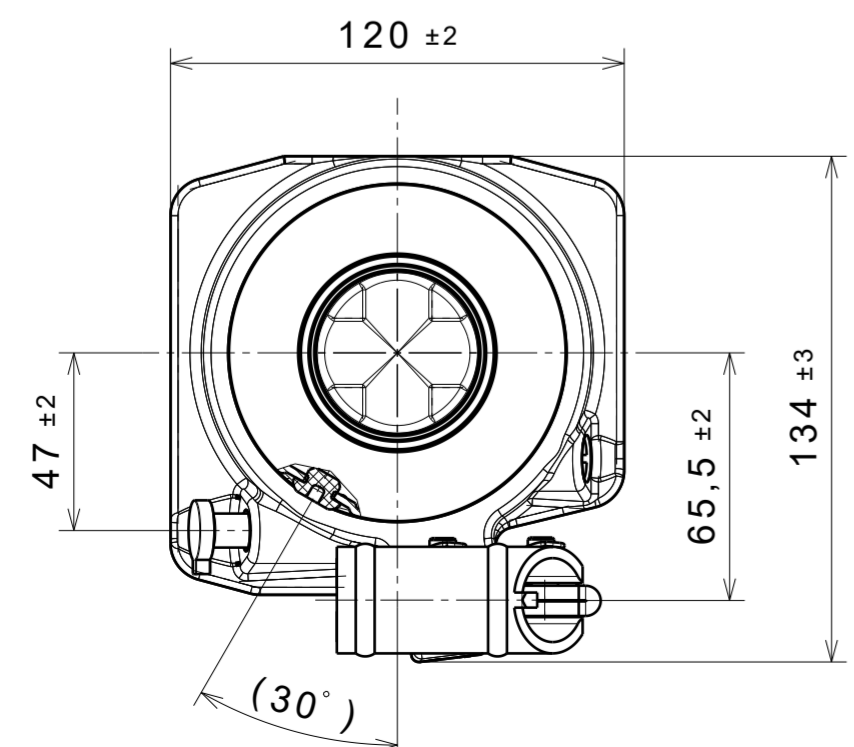
HINWEISSCHILD
GLANZPAPIER
SELBSTKLEBEND
MITTIG AUFGEKLEBT
OPERATING MANUAL
GLOSSY PAPER STICKER
GLUED AT THE CENTER



TECHNISCHE DATEN
Technical data

ZULAESSIGE BELASTUNG	5 t
Permissible load	
NENNDRUCK	61 MPa
Nominal pressure	
HUB PRO PUMPSPIEL	
Stroke per pump cycle	
KOLBEN 1	1,2 mm
Piston 1	
KOLBEN 2	2,1 mm
Piston 2	
OELFUELLUNG	420 cm ³
Oil-filling	
GEWICHT MIT OEL	5,5 kg
Weight with Oil	
DRUCKBEGRENZUNGSVENTIL	61+ 6 MPa
Pressure relief valve	
LACKIERUNG RAL 5009 BLAU	
Varnish: Blue RAL 5009	

TEMPERATURBEREICH DER DICHTUNGEN: -20°C bis 50°C
TEMPERATURE RANGE OF SEALS:



MASSBLATT-FREIMASSTOLERANZEN	
general tolerances	
LAENGENMASS length [mm]	TOLERANZ tolerance [mm]
...50	± 1.5
50...250	± 2.0
250...1000	± 3.0
1000...	± 5.0
WINKELMASS angle	TOLERANZ tolerance
...180°	± 10°

OBJEKT/ OBJECT	HYDR. UNTERSTELLHEBER HYDR. JACK		
TYP. BESTELL-NR. / TYPE, ORDER NO.	AT 5-215 -1088572		
KUNDE/ CUSTOMER	-	KUNDEN-NR./ CUSTOMER NO	-
DAT. DATE	18.07.17	AEND.-NR. MOD.-NO.	170374
GEZ. DRAW.	TES	AEND.-DATUM MOD.-DATE	-
GEPR. CHECK	<HAK	GEAEND./GEPR. MODIF./CHECK	- / -
NORM. STAND.		REVISION	A
GES. APPR.		FORMAT SIZE	A2
WEBER-HYDRAULIK GMBH D-74363 GUEGLINGEN		HALBZEUG RAW MAT. NO.	
KANTENBR. 410691.1 EDGE BROKEN		WERKSTOFF MATERIAL	
GROSSTMASSTAB-RANGE AUSSEN OUTER		HALBZEUG-NR. RAW PART NO.	
GROSSTMASSTAB-RANGE INNEN INNER			
GEWICHT(KG) WEIGHT	5,5	ENTSTANDEN AUS DERIVATE FROM	2503883
BENENNUNG TITLE		ERSATZ FUER REPL. FOR	-
MASSBLATT DIMENSIONAL SHEET		ZEICHN.-NR./PART-NO. 60004290	
BLATT PAGE		1	VON OF 1

DIESE VORLAGE IST GEHEIMZUHALTEN. FUEHR DEN FALL DER ERTEILUNG EINES SCHUTZRECHTES BEHALTEN WIR UNS ALLE RECHTE VOR.
THIS DOCUMENT IS CONFIDENTIAL. ALL RIGHTS RESERVED IN THE EVENT OF A PATENT.