

# Kolibri

- Kolibri Anwendungen 19
- Kolibri Maße 20
- Kolibri Bauarten 21
- Kolibri Baugrößen 22
- Kolibri Höhe 10 23
- Kolibri Höhe 15 24
- Kolibri Höhe 22 26
- Kolibri Höhe 30 28
- Kolibri Höhe 40 33
- Kolibri Höhe 50 35
- Kolibri Höhe 65 37
- Kolibri Bauteile 39
- Kolibri Montage 40
- Kolibri Stirnflansche 42
- Kolibri Artikel-Nr. 44



geschlossen + offen

## Kolibri Eigenschaften

### Kunststoffstandardkette

Die preisgünstige Energieführungskette für den leichten Maschinenbau. Der patentierte Öffnungsmechanismus bietet gleichzeitig extrem hohe Verwindungssteifigkeit und komfortables Öffnen.

- leichte Belegung durch Klappstege
- Klappstege beidseitig zu öffnen
- variable Aufteilung durch Steckstege
- Steckstege auch nachrüstbar

Alle ekd Kunststoff Energieketten sind mit dem integrierten Kunststoffanschluß ausgestattet. Zusätzliche Bauteile zur Befestigung der Energieketten können damit entfallen.

## Maße

Biegeradien:	15	bis	400 mm
Innenhöhe:	7	bis	50 mm
Innenbreite:	7	bis	195 mm
Energiekettengewicht:	0,06	bis	2,7 kg/m

## Verfahrweg

Der maximale Verfahrweg wird durch die Anordnung und das Zusatzgewicht (Leitungsgewicht) bestimmt. Bei normaler Anordnung ist der maximale Verfahrweg das zweifache der freitragenden Länge. Stützrollen oder ähnliche konstruktive Maßnahmen können diesen Wert erhöhen.

In gleitender Anordnung sind (anwendungsabhängig) Verfahrwege bis 100 m möglich. Darüber hinaus sind konstruktive Maßnahmen erforderlich (siehe Konstruktionsrichtlinien).

## Verfahrgeschwindigkeit

Die Verfahrgeschwindigkeit unterliegt grundsätzlich keiner Beschränkung. Bei gleitenden Anordnungen sind jedoch anwendungsspezifische Einflüsse zu berücksichtigen.

## Beschleunigung

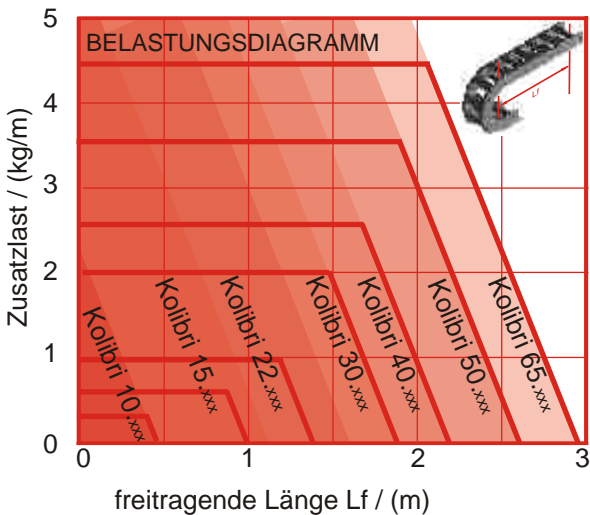
Die Beschleunigung unterliegt grundsätzlich keiner Beschränkung. Grenzen können lediglich durch die bei hohen Leitungsgewichten auftretenden Zugkräfte erreicht werden.

## Gebrauchstemperatur

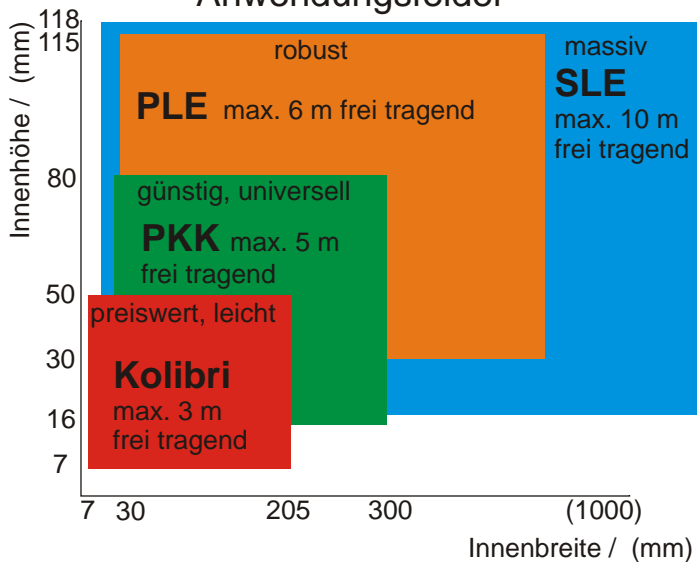
Die Dauergebrauchstemperatur liegt zwischen -20°C und 100°C.

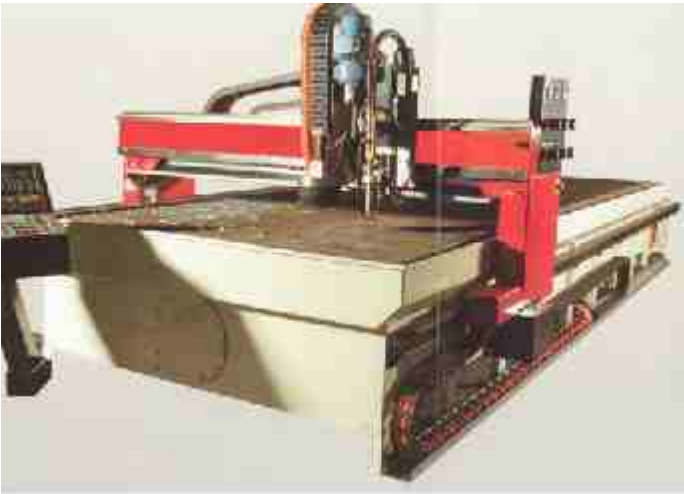
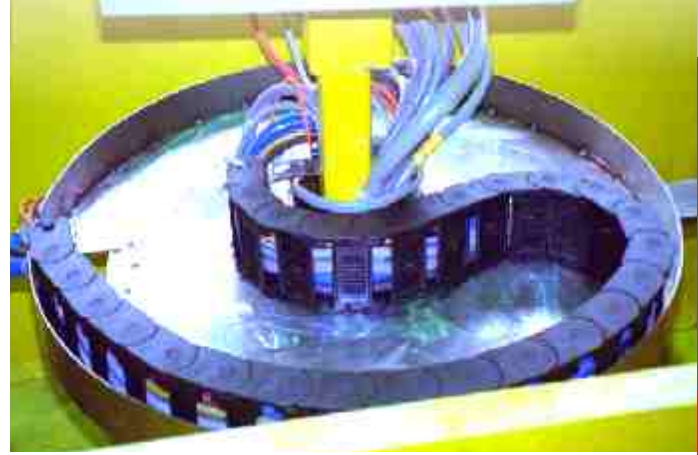
## Spezialausführungen

ELTOLA	... leiser Lauf
ATEX	... EX-Schutz
ESD	... antistatisch
V-0	... Selbstverlöschend



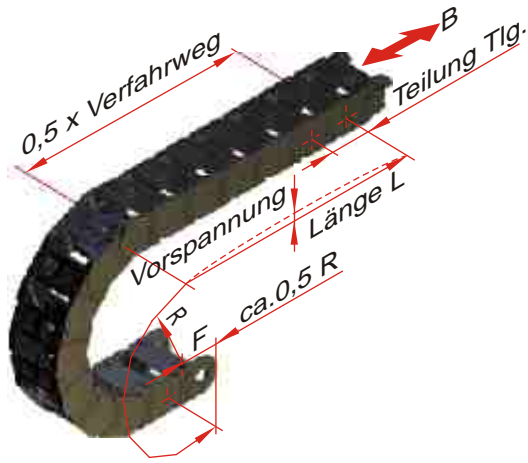
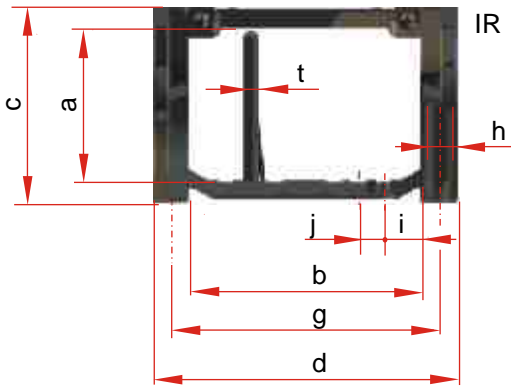
## Anwendungsfelder





Roboter, Handhabungstechnik,  
Fördertechnik, Papiermaschinen,  
Textilmaschinen, Kläranlagen





Kolibri												Gewicht	
c . d . Bauart	vorm. Bezeichn.		Tlg	a	b	c	d	g	h	i <sup>1)</sup>	j <sup>1)</sup>	t <sup>2)</sup>	kg/m
10.012.4	00.3		15	Ø7	10	12	12	3	-	-	-	-	0,05
13.023.4			20	9 14	13	23	19	3	-	-	-	-	0,12
15.015.3	.4	0	0.3	20	Ø10	15	15	15	4	-	-	-	0,15
15.036.5		02.5		18	10 25	15	36	30	4	-	-	-	0,30
15.037.3				20	10 24	15	37	30	4	-	-	-	0,30
15.051.0		03		20	10 39	15	51	44	4	-	-	-	0,35
22.025.4		04.3		30	17 15	22	25	19,4	4	-	-	-	0,20
22.038.0		05.0		26	17 27	22	38	32.5	4	8	10	2	0,34
22.048.0		06		30	17 36	22	48	41	4	13	10	2	0,37
22.060.5		07.5		26	16 48	22	60	54	4	9,5	10	2	0,54
30.030.3		1		40	24 18	30	30	23	4	-	-	-	0,50
30.060.3		2		40	24 48	30	60	53	4	-	-	-	0,60
30.050.0 .1	.5	10.0	10.5	35	23 34	30	50	40	5	9,5	5	3 <sup>2)</sup>	0,54
30.060.0 .1		11.0		35	23 44	30	60	50	5	9,5	5	3	0,61
30.080.0 .1 .2 .4 .5		12.0	12.5	35	23 64	30	80	70	5	9,5	5	3 <sup>2)</sup>	0,65
30.095.0 .1		13.0		35	23 79	30	95	85	5	12	5	3	0,75
30.125.0 .1		14.0		35	23 109	30	125	115	5	12	5	3	0,87
40.062.2	.5	15.5		45	29 48	40	62	54	5	8	10	4	0,91
40.075.2	.6			45	29 60	40	75	67	5	8	10	4	1,05
40.112.7				37	31 50 ... 100		...124	5	5	5	5	3	1,05
50.065.0	.5	21.0	21.5	55	40 48	50	65	55	6	9 <sup>3)</sup>	9 <sup>3)</sup>	2	1,30
50.095.0 .1 .2 .5		19.0	19.5	55	40 78	50	95	85	6	6,5 <sup>3)</sup>	5 <sup>3)</sup>	2	1,35
50.125.0 .1		22.0		55	40 108	50	125	115	6	6,5	5	3	1,52
50.150.0 .1	.5	20.0	20.5	55	40 133	50	150	140	6	6,5 <sup>3)</sup>	5 <sup>3)</sup>	3	1,90
65.095.1	.5	24.5		70	50 77	65	95	85	6	13,5	10	4	2,20
65.135.1	.5	25.5		70	50 117	65	135	125	6	13,5	10	4	2,60
65.195.1	.5	27.5		70	50 177	65	195	185	6	13,5	10	4	3,00

1) nicht bei Kolibri \*.2

2) bei Kolibri \*.2 ist t=4 bei Kolibri \*.5 ist t=2

3) bei Kolibri \*.5 ist i=9,5 und j=10

Kolibri 00.000.0

**Standardausführung**  
Klappsteg im Innenradius  
separierbar durch Stecksteg  
integrierter Anschluß



Kolibri 00.000.1

**im Außenradius zu öffnen**  
Klappsteg im Außenradius  
separierbar durch Stecksteg  
integrierter Anschluß



Kolibri 00.000.2

**verstärkte Ausführung**  
Klappsteg im Innenradius  
separierbar (PZ)  
integrierter Anschluß



Kolibri 00.000.6  
wie .2,  
Klappsteg im  
Außenradius

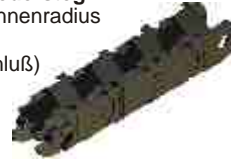
Kolibri 00.000.3

**einteiliges Kettenglied**  
nicht zu öffnen  
nicht separierbar  
integrierter Anschluß



Kolibri 00.000.4

**Filmscharnier / Federsteg**  
Filmscharnier im Innenradius  
nicht separierbar  
(integrierter Anschluß)



Kolibri 00.000.5

**geschlossene Ausführung**  
Klappdeckel im Außenradius  
separierbar durch Stecksteg  
integrierter Anschluß



Kolibri 00.000.7

**teleskopierbare Ausführung**  
PKK Stege im Innerradius  
separierbar durch Pz  
Separater Anschluß



## Kolibri

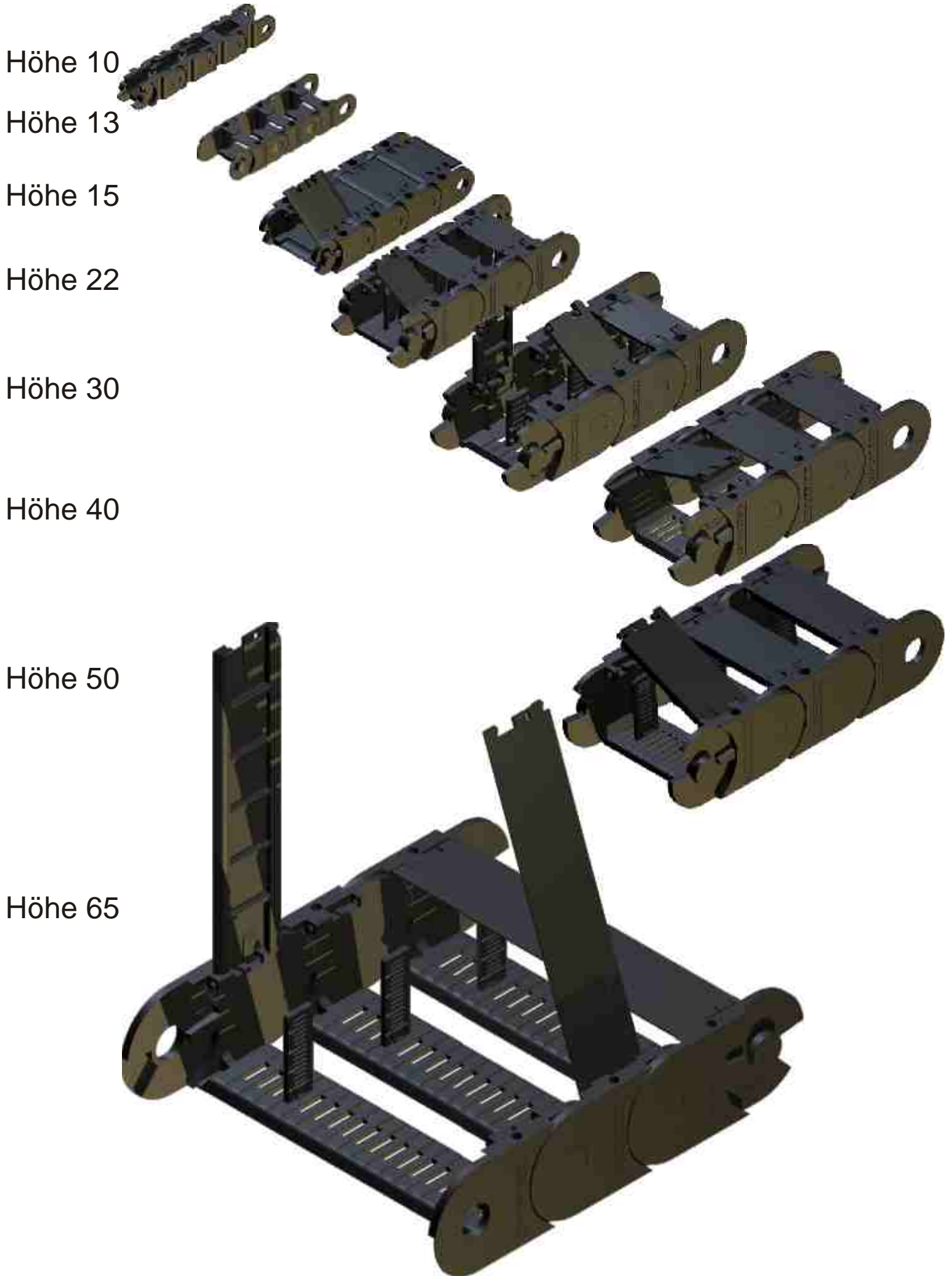
c . d . Bauart	vorm. Bezeichn.		Radius						
10.012.4	00.3		15	30	50				
13.023.4			17,5	35					
15.015.3 .4	0	0.3	17,5 <sup>2)</sup>	20	30				
15.036.5		02.5		30	50				
15.037.3				24	30				
15.051.0	03			20	30				
22.025.4	04.3				35	70	100		
22.038.0	05.0				35	50	60	70	100
22.048.0	06				35	70			
22.060.5		07.5				50	70	100	
30.030.3	1					40		100	200
30.060.3	2					40		100	150
30.050.0 .1 .5	10.0	10.5				40 <sup>1)</sup>	60	75	100
30.060.0 .1	11.0					40	50	75	100
30.080.0 .1 .2 .4 .5	12.0	12.5				40 <sup>1)</sup>	60 <sup>4)</sup>	75	100
30.095.0 .1	13.0					40		75	100
30.125.0 .1	14.0					40		75	100
40.062 .2 .5		15.5					60 <sup>1)</sup>	75	100
40.075.2 .6							60	75	100
40.112.7							55		
50.065.0 .5	21.0	21.5					75 <sup>1)</sup>	100	125 <sup>1)</sup>
50.095.0 .1 .2 .5	19.0	19.5					75 <sup>1)</sup>	100	125 <sup>1)</sup>
50.125.0 .1	22.0						75	100	125
50.150.0 .1 .5	20.0	20.5					75 <sup>1)</sup>	100	150
65.095.1 .5	24.1	24.5						125	150
65.135.1 .5		25.5						125	150
65.195.1 .5		27.5						125	150
									200
									250
									300
									300 <sup>3)</sup>
									300

1) nicht Kolibri xx.xxx.5

2) nur Kolibri 15.015.3

3) zusätzlich R400

4) nur Kolibri 30.080.5



# Kolibri Höhe 10 und 13

Innenhöhe 7 bis 8, Innenbreite 7 bis 14

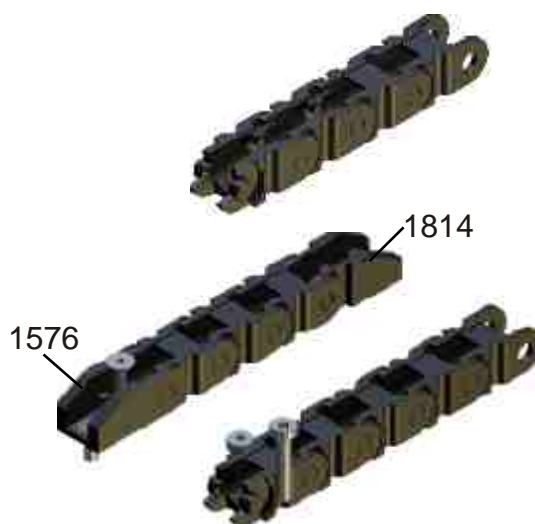
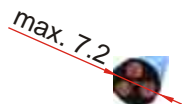
## Kolibri 10.012.4

einteiliges Kettenglied  
 Filmscharnier im Innenradius  
 integrierter Anschluß oder separate Anschlüsse  
**Nutzraum (axb):**     **Ø7**     **nicht separierbar**  
 Biegeradius:         15 / 30 / 50  
 Gewicht:             0,05     kg/m  
 freitragend:         0,4 m     bei 0,3 kg/m Zusatzlast  
 Teilung:             15

Bestellbeispiel:

**Kolibri 10.012.4 / 50 x 1005**

Bauart / Radius x Länge



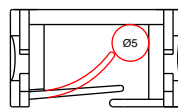
## Kolibri 13.023.4

einteiliges Kettenglied  
 Federsteg im Innenradius  
 integrierter Anschluß  
**Nutzraum (axb):**     **8x14**     **nicht separierbar**  
 Biegeradius:         17.5 / 35 / 55 / 80 / 100  
 Gewicht:             0,12     kg/m  
 freitragend:         0,8 m     bei 0,5 kg/m Zusatzlast  
 Teilung:             20

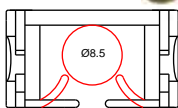
Bestellbeispiel:

**Kolibri 13.023.4 / 55 x 1000**

Bauart / Radius x Länge



Federsteg lang  
max. Ø5mm



Federsteg kurz  
Max. Ø8.5mm



# Snap

(siehe s.26,32,39,41)

werkzeuglose  
Befestigung der  
Energiekette !





## Kolibri Höhe 15

Innenhöhe 10, Innenbreite 10 bis 39

### Kolibri 15.015.3

einteiliges Kettenglied  
nicht zu öffnen

Anschluß als separates Bauteil (Art.Nr. 0700)

Nutzraum (axb):  $\varnothing 10$  nicht separierbar

Biegeradius: 17,5 / 20 / 30

Gewicht: 0,15 kg/m

freitragend: 0,9 m bei 0,9 kg/m Zusatzlast

Teilung: 20

Bestellbeispiel:

**Kolibri 15.015.3 / 30 x 1000**

Bauart / Radius x Länge



### Kolibri 15.015.4

einteiliges Kettenglied

Filmscharnier im Innenradius

Anschluß als separates Bauteil (siehe Kolibri 15.015.3)

Nutzraum (axb):  $\varnothing 10$  nicht separierbar

Biegeradius: 20 / 30

Gewicht: 0,15 kg/m

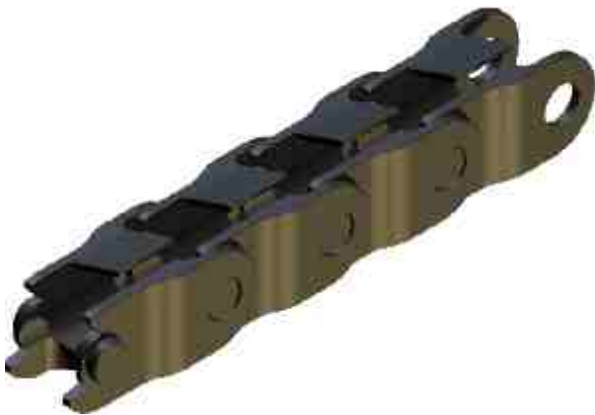
freitragend: 0,9 m bei 0,9 kg/m Zusatzlast

Teilung: 20

Bestellbeispiel:

**Kolibri 15.015.4 / 30 x 1000**

Bauart / Radius x Länge



### Kolibri 15.036.5

geschlossene Ausführung

Klapdeckel im Außenradius

integrierter Anschluß

Nutzraum (axb): 10 x 25 nicht separierbar

Biegeradius: 30 / 50

Gewicht: 0,3 kg/m

freitragend: 0,9 m bei 0,9 kg/m Zusatzlast

Teilung: 18

Bestellbeispiel:

**Kolibri 15.036.5 / 30 x 1008**

Bauart / Radius x Länge



# Kolibri Höhe 15

Innenhöhe 10, Innenbreite 10 bis 39

## Kolibri 15.037.3

einteiliges Kettenglied  
nicht zu öffnen, im Außenradius geschlossen  
integrierter Anschluß

**Nutzraum (axb):** 10 x 24 nicht separierbar  
**Biegeradius:** 24, 30  
**Gewicht:** 0,3 kg/m  
**freitragend:** 0,9 bei 0,9 kg/m Zusatzlast  
**Teilung:** 20

Bestellbeispiel:

**Kolibri 15.037.3 / 30 x 1000**

Bauart / Radius x Länge



## Kolibri 15.051.0

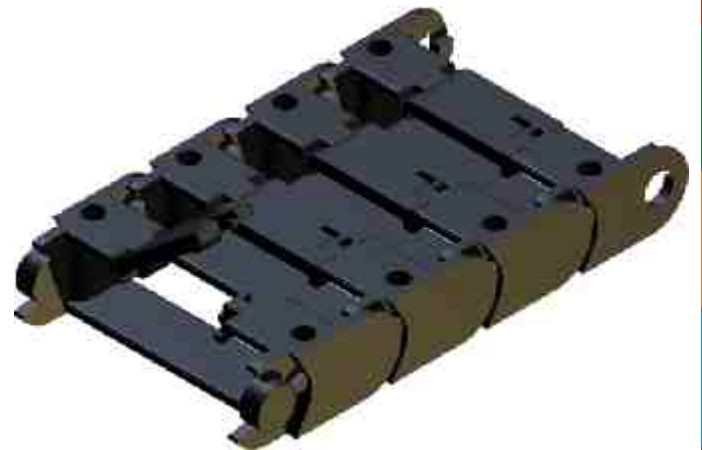
Standardausführung  
Klappsteg im Innenradius  
integrierter Anschluß

**Nutzraum (axb):** 10 x 39 nicht separierbar  
**Biegeradius:** 20 / 30  
**Gewicht:** 0,35 kg/m  
**freitragend:** 0,9 m bei 0,9 kg/m Zusatzlast  
**Teilung:** 20

Bestellbeispiel:

**Kolibri 15.051.0 / 30 x 1000**

Bauart / Radius x Länge







## Kolibri Höhe 22

Innenhöhe 16 bis 22, Innenbreite 15 bis 48

### Kolibri 22.025.4

einteiliges Kettenglied  
Filmscharnier  
integrierter Anschluß

**Nutzraum (axb):** 17 x 15 nicht separierbar  
Biegeradius: 35 / 70 / 100  
Gewicht: 0,20 kg/m  
freitragend: 1,3 m bei 1,5 kg/m Zusatzlast  
Teilung: 30

Bestellbeispiel:

**Kolibri 22.025.4 / 35 x 1020**

Bauart / Radius x Länge



### Kolibri 22.038.0

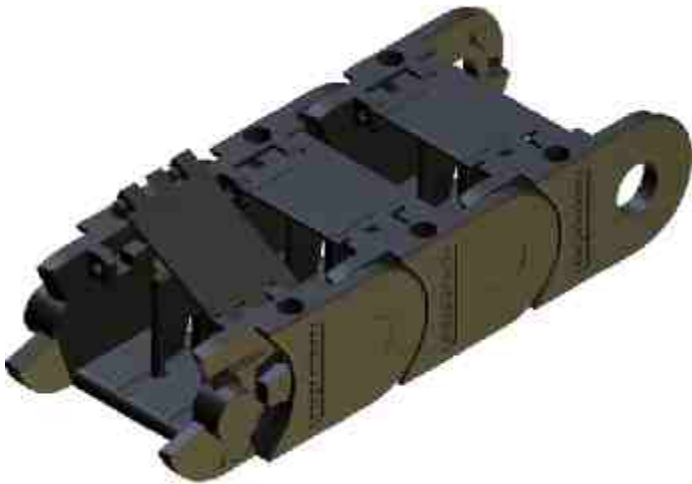
Standardausführung  
Klappsteg im Innenradius  
integrierter Anschluß

**Nutzraum (axb):** 17 x 27 separierbar (PZ ANr.1688)  
Biegeradius: 35 / 50 / 70 / 100  
Gewicht: 0,34 kg/m  
freitragend: 1,5 m bei 1,0 kg/m Zusatzlast  
Teilung: 26

Bestellbeispiel:

**Kolibri 22.038.0 / 35 x 1040**

Bauart / Radius x Länge

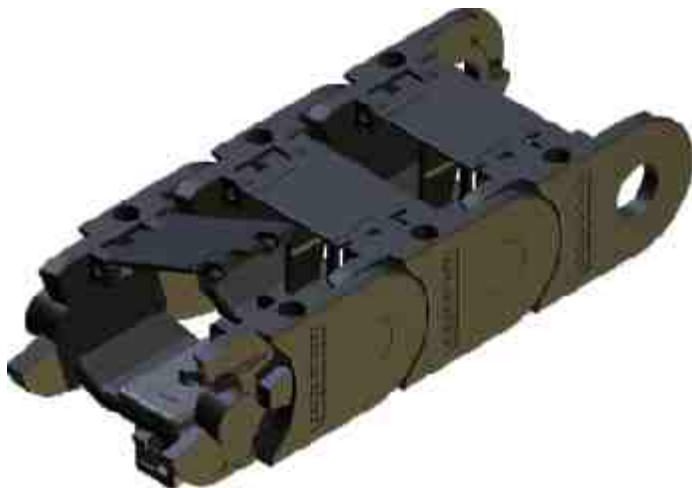
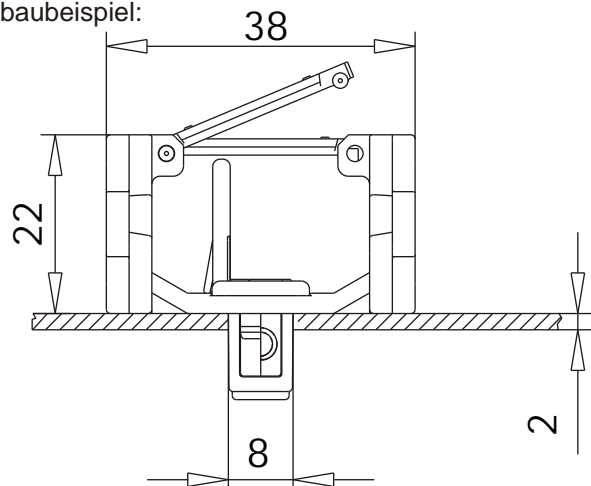


### Kolibri 22.038.0 Snap

Die Kolibri 22.038.0 ist auch mit Snap Anschluß zu Erhalten: Schnelle, werkzeuglose Befestigung der Energiekette mit nur einem Click.

Kontaktieren Sie hierzu im Rahmen Ihrer Projektierung die ekd gelenkrohr Technik.

Einbaubeispiel:



# Kolibri Höhe 22

Innenhöhe 16 bis 22, Innenbreite 15 bis 48

max. 14-20

## Kolibri 22.048.0

offene Ausführung  
Klappsteg im Innenradius  
integrierter Anschluß

Nutzraum (axb): 17 x 36 nicht separierbar  
Biegeradius: 35 / 70  
Gewicht: 0,37 kg/m  
freitragend: 1,3 m bei 1,5 kg/m Zusatzlast  
Teilung: 30



Bestellbeispiel:

Kolibri 22.048.0 / 35 x 1200

Bauart / Radius x Länge

## Kolibri 22.060.5

geschlossene Ausführung  
Klappdeckel im Außenradius  
integrierter Anschluß

Nutzraum (axb): 16 x 48 separierbar (PZ ANr.1294)  
Biegeradius: 50 / 70 / 100  
Gewicht: 0,54 kg/m  
freitragend: 1,3 m bei 1,5 kg/m Zusatzlast  
Teilung: 26



Bestellbeispiel:

Kolibri 22.060.5 / 100 x 1014

Bauart / Radius x Länge



## Kolibri Höhe 30

Innenhöhe 23 bis 24, Innenbreite 18 bis 109

### Kolibri 30.030.3

Einteiliges Kettenglied  
nicht zu öffnen  
integrierter Anschluß

**Nutzraum (axb):** 24 x 18 nicht separierbar  
Biegeradius: 40 / 100 / 200  
Gewicht: 0,50 kg/m  
freitragend: 1,5 m bei 2,0 kg/m Zusatzlast  
Teilung: 40

Bestellbeispiel:

**Kolibri 30.030.0 / 100 x 1200**

Bauart / Radius x Länge



### Kolibri 30.050.0

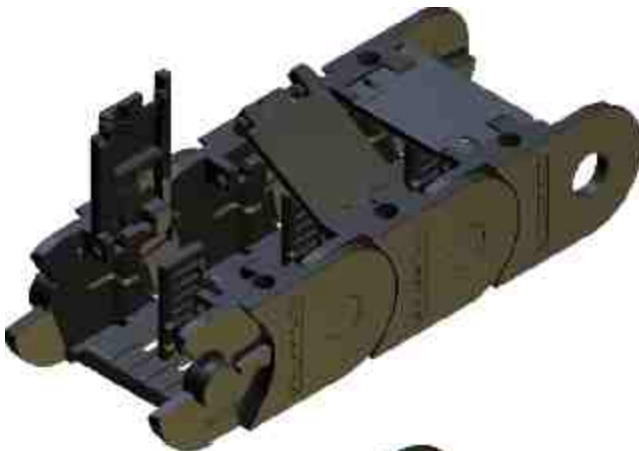
Standardausführung  
Klappsteg im Innenradius  
integrierter Anschluß

**Nutzraum (axb):** 23 x 34 separierbar (PZ ANr.1258)  
Biegeradius: 40 / 60 / 75 / 100 / 150 / 200  
Gewicht: 0,54 kg/m  
freitragend: 1,5 m bei 2,0 kg/m Zusatzlast  
Teilung: 35

Bestellbeispiel:

**Kolibri 30.050.0 / 100 x 1225**

Bauart / Radius x Länge



### Kolibri 30.050.1

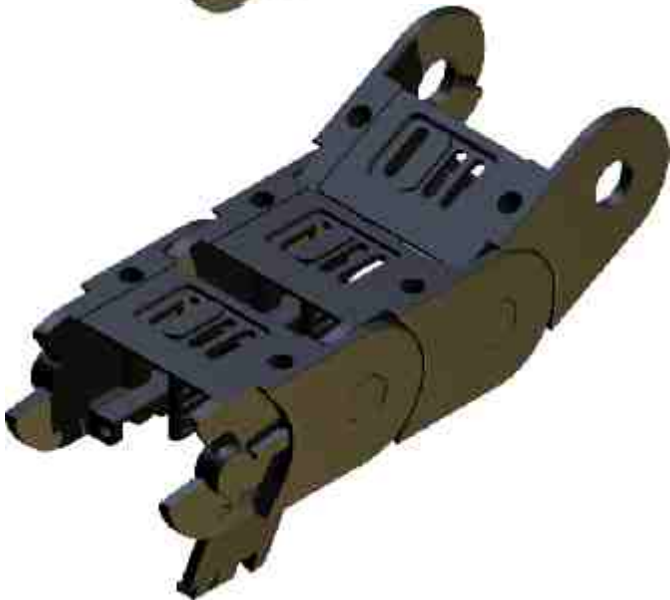
offene Ausführung  
Klappsteg im Außenradius  
integrierter Anschluß

**Nutzraum (axb):** 23 x 34 separierbar (PZ ANr.1258)  
Biegeradius: 40 / 60 / 75 / 100 / 150 / 200  
Gewicht: 0,54 kg/m  
freitragend: 1,5 m bei 2,0 kg/m Zusatzlast  
Teilung: 35

Bestellbeispiel:

**Kolibri 30.050.1 / 100 x 1225**

Bauart / Radius x Länge



### Kolibri 30.050.5

geschlossene Ausführung  
Klappdeckel im Außennradius  
integrierter Anschluß

**Nutzraum (axb):** 23 x 34 separierbar (PZ ANr.1017)  
Biegeradius: 60 / 75 / 100 / 150 / 200  
Gewicht: 0,58 kg/m  
freitragend: 1,5 m bei 2,0 kg/m Zusatzlast  
Teilung: 35

Bestellbeispiel:

**Kolibri 30.050.5 / 100 x 1225**

Bauart / Radius x Länge



# Kolibri Höhe 30

Innenhöhe 23 bis 24, Innenbreite 18 bis 109



## Kolibri 30.060.0

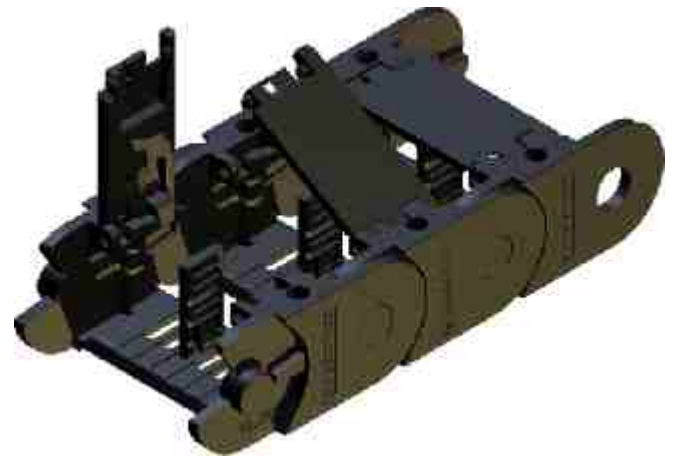
Standardausführung  
Klappsteg im Innenradius  
integrierter Anschluß

Nutzraum (axb): 23 x 44 separierbar (PZ ANr.1258)  
Biegeradius: 40 / 50 / 75 / 100 / 150 / 200  
Gewicht: 0,61 kg/m  
freitragend: 1,5 m bei 2,0 kg/m Zusatzlast  
Teilung: 35

Bestellbeispiel:

**Kolibri 30.060.0 / 100 x 1225**

Bauart / Radius x Länge



## Kolibri 30.060.1

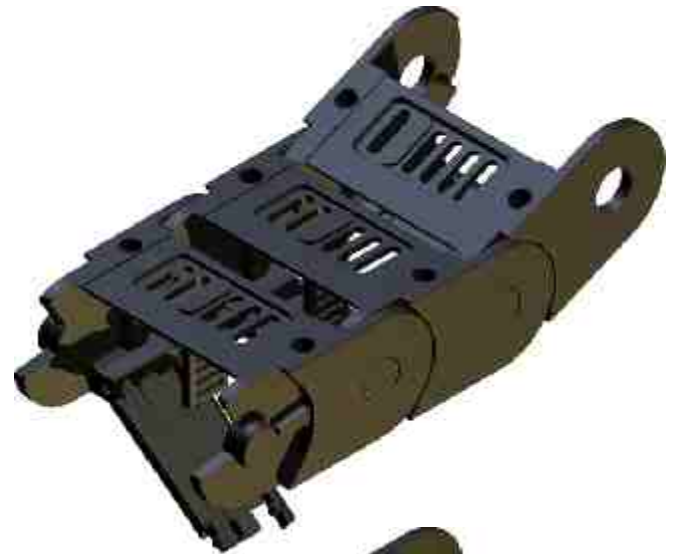
offene Ausführung  
Klappsteg im Außenradius  
integrierter Anschluß

Nutzraum (axb): 23 x 44 separierbar (PZ ANr.1258)  
Biegeradius: 40 / 50 / 75 / 100 / 150 / 200  
Gewicht: 0,61 kg/m  
freitragend: 1,5 m bei 2,0 kg/m Zusatzlast  
Teilung: 35

Bestellbeispiel:

**Kolibri 30.060.1 / 100 x 1225**

Bauart / Radius x Länge



## Kolibri 30.060.3

offene Ausführung  
nicht zu öffnen  
integrierter Anschluß

Nutzraum (axb): 24 x 48  
Biegeradius: 40 / 100 / 150 / 200  
Gewicht: 0,60 kg/m  
freitragend: 1,5 m bei 2,0 kg/m Zusatzlast  
Teilung: 40

Bestellbeispiel:

**Kolibri 30.060.3 / 100 x 1200**

Bauart / Radius x Länge



## Kolibri 30.080.0

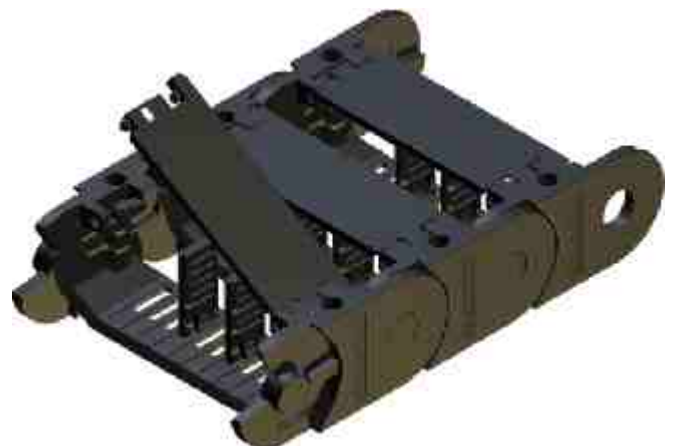
Standardausführung  
Klappsteg im Innenradius  
integrierter Anschluß

Nutzraum (axb): 23 x 64 separierbar (PZ ANr.1258)  
Biegeradius: 40 / 75 / 100 / 150 / 200  
Gewicht: 0,65 kg/m  
freitragend: 1,5 m bei 2,0 kg/m Zusatzlast  
Teilung: 35

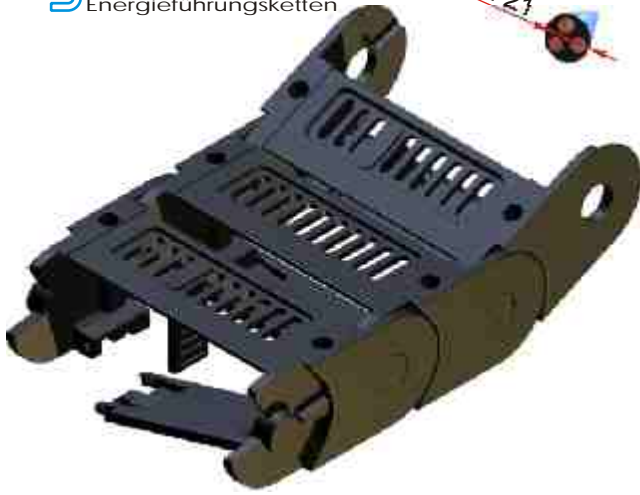
Bestellbeispiel:

**Kolibri 30.080.0 / 100 x 1225**

Bauart / Radius x Länge



max. 21

## Kolibri Höhe 30

Innenhöhe 23 bis 24, Innenbreite 18 bis 109

### Kolibri 30.080.1

offene Ausführung  
Klappsteg im Außenradius  
integrierter Anschluß

**Nutzraum (axb):** 23 x 64 separierbar (PZ ANr.1258)  
 Biegeradius: 40 / 75 / 100 / 150 / 200  
 Gewicht: 0,65 kg/m  
 freitragend: 1,5 m bei 2,0 kg/m Zusatzlast  
 Teilung: 35

Bestellbeispiel:

Kolibri 30.080.1 / 100 x 1225



### Kolibri 30.080.2

verstärkte Ausführung  
Klappsteg im Innenradius  
integrierter Anschluß

**Nutzraum (axb):** 21 x 64 nicht separierbar  
 Biegeradius: 40 / 75 / 100 / 150 / 200  
 Gewicht: 0,7 kg/m  
 freitragend: 1,5 m bei 2,0 kg/m Zusatzlast  
 Teilung: 35

Bestellbeispiel:

Kolibri 30.080.2 / 100 x 1225

Bauart / Radius x Länge



### Kolibri 30.080.4

Einteiliges Kettenglied  
ohne Montage zu belegen  
integrierter Anschluß

**Nutzraum (axb):** 23 x 64 nicht separierbar  
 Biegeradius: 40 / 75 / 100 / 150 / 200  
 Gewicht: 0,65 kg/m  
 freitragend: 1,5 m bei 2,0 kg/m Zusatzlast  
 Teilung: 35

Bestellbeispiel:

Kolibri 30.080.4 / 100 x 1225

Bauart / Radius x Länge



### Kolibri 30.080.5

geschlossene Ausführung  
Klappdeckel im Außennradius  
integrierter Anschluß

**Nutzraum (axb):** 23 x 64 separierbar (PZ ANr.1017)  
 Biegeradius: 60 / 75 / 100 / 150 / 200  
 Gewicht: 0,7 kg/m  
 freitragend: 1,5 m bei 2,0 kg/m Zusatzlast  
 Teilung: 35

Bestellbeispiel:

Kolibri 30.080.5 / 100 x 1225

# Kolibri Höhe 30

Innenhöhe 23 bis 24, Innenbreite 18 bis 109



## Kolibri 30.095.0

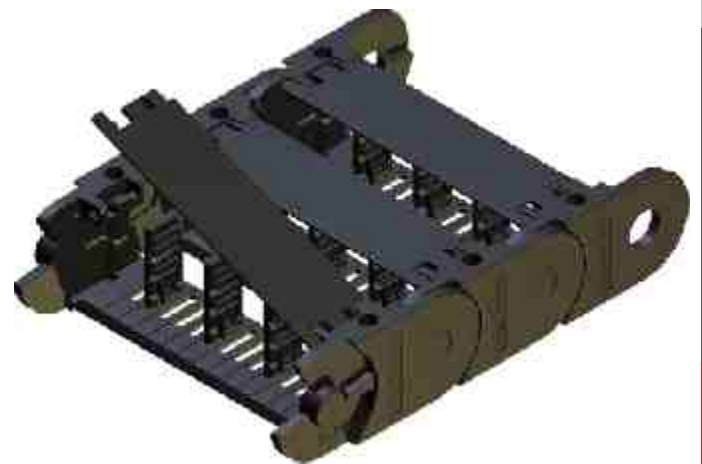
Standardausführung  
Klappsteg im Innenradius  
integrierter Anschluß

Nutzraum (axb): 23 x 79 separierbar (PZ ANr.1258)  
Biegeradius: 40 / 75 / 100 / 125 / 150 / 200  
Gewicht: 0,75 kg/m  
freitragend: 1,5 m bei 2,0 kg/m Zusatzlast  
Teilung: 35

Bestellbeispiel:

Kolibri 30.095.0 / 100 x 1225

Bauart / Radius x Länge



## Kolibri 30.095.1

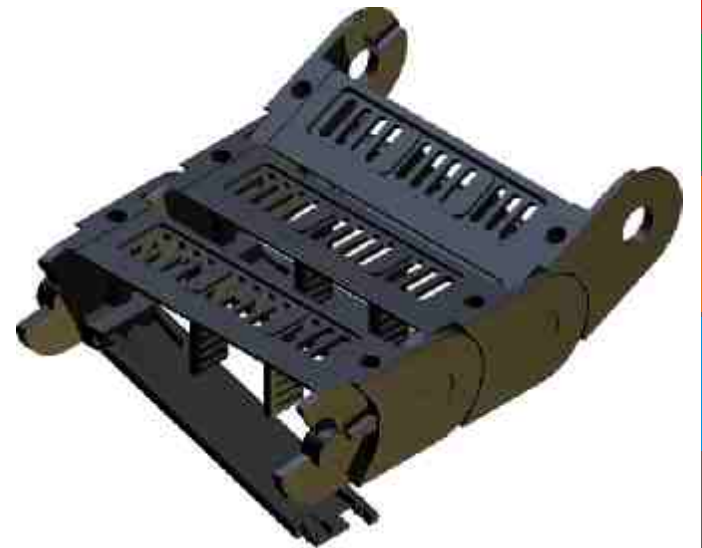
offene Ausführung  
Klappsteg im Außenradius  
integrierter Anschluß

Nutzraum (axb): 23 x 79 separierbar (PZ ANr.1258)  
Biegeradius: 40 / 75 / 100 / 125 / 150 / 200  
Gewicht: 0,75 kg/m  
freitragend: 1,5 m bei 2,0 kg/m Zusatzlast  
Teilung: 35

Bestellbeispiel:

Kolibri 30.095.1 / 100 x 1225

Bauart / Radius x Länge



## Snap

werkzeuglose  
Befestigung der  
Energiekette !



## Kolibri Höhe 30

Innenhöhe 23 bis 24, Innenbreite 18 bis 109

### Kolibri 30.125.0

Standardausführung  
Klappsteg im Innenradius  
integrierter Anschluß

**Nutzraum (axb):** 23 x 109 separierbar (PZANr.1258)  
**Biegeradius:** 40 / 75 / 100 / 150 / 200  
**Gewicht:** 0,87 kg/m  
**freitragend:** 1,5 m bei 2,0 kg/m Zusatzlast  
**Teilung:** 35

Bestellbeispiel:

**Kolibri 30.125.0 / 100 x 1225**

Bauart / Radius x Länge

### Kolibri 30.125.1

offene Ausführung  
Klappsteg im Außenradius  
integrierter Anschluß

**Nutzraum (axb):** 23 x 109 separierbar (PZANr.1258)  
**Biegeradius:** 40 / 75 / 100 / 150 / 200  
**Gewicht:** 0,90 kg/m  
**freitragend:** 1,5 m bei 2,0 kg/m Zusatzlast  
**Teilung:** 35

Bestellbeispiel:

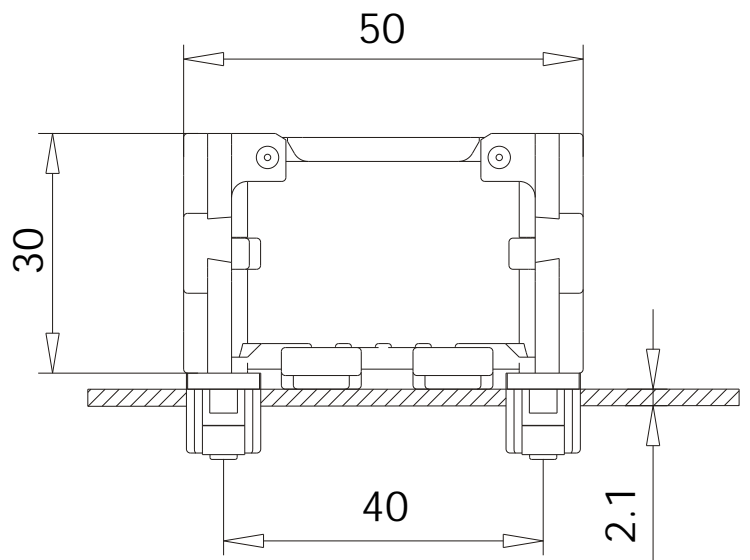
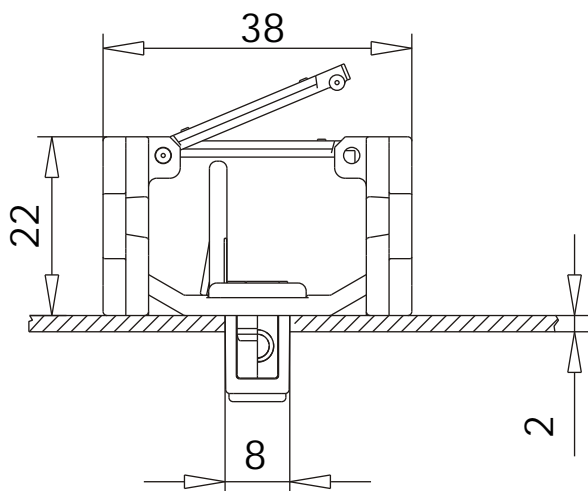
**Kolibri 30.125.1 / 100 x 1225**

Bauart / Radius x Länge

### Kolibri mit Snap

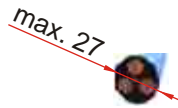
Die Serie Kolibri erlaubt auch den Einsatz des Snap Anschlusses:  
 Schnelle, werkzeuglose Befestigung der Energiekette mit nur einem Click.  
 Kontaktieren Sie hierzu im Rahmen Ihrer Projektierung die ekd gelenkrohr Technik.

Einbaubeispiele:



# Kolibri Höhe 40

Innenhöhe 31, Innenbreite 48 bis 60



## Kolibri 40.062.2

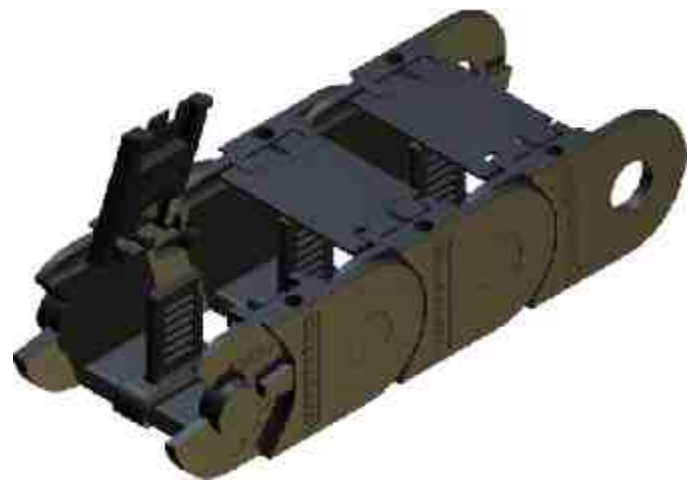
verstärkte Ausführung  
Klappsteg im Innenradius  
integrierter Anschluß

Nutzraum (axb): 29 x 48 separierbar (PZ ANr.1521)  
Biegeradius: 60 / 75 / 100 / 150 / 200  
Gewicht: 0,91 kg/m  
freitragend: 2,0 m bei 1,0 kg/m Zusatzlast  
Teilung: 45

Bestellbeispiel:

Kolibri 40.062.2 / 100 x 1260

Bauart / Radius x Länge



## Kolibri 40.062.5

geschlossene Ausführung  
Klappdeckel im Außenradius  
integrierter Anschluß

Nutzraum (axb): 29 x 48 separierbar (PZ ANr.1268)  
Biegeradius: 75 / 100 / 150 / 200  
Gewicht: 0,95 kg/m  
freitragend: 2,0 m bei 1,0 kg/m Zusatzlast  
Teilung: 45

Bestellbeispiel:

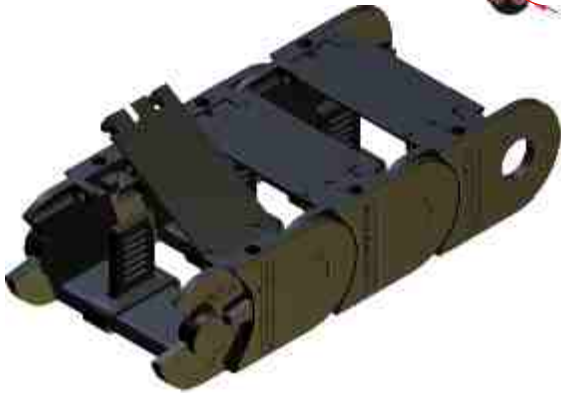
Kolibri 40.062.5 / 100 x 1260

Bauart / Radius x Länge





max. 27

## Kolibri Höhe 40

Innenhöhe 31, Innenbreite 48 bis 100

### Kolibri 40.075.2

verstärkte Ausführung  
Klappsteg im Innenradius  
integrierter Anschluß

**Nutzraum (axb):** 29 x 60 separierbar (PZ ANr.1521)  
**Biegeradius:** 60 / 75 / 100 / 150 / 200  
**Gewicht:** 1,05 kg/m  
**freitragend:** 2,0 m bei 1,0 kg/m Zusatzlast  
**Teilung:** 45

Bestellbeispiel:

**Kolibri 40.075.2 / 100 x 1260**

Bauart / Radius x Länge



### Kolibri 40.075.6

verstärkte Ausführung  
Klappsteg im Außenradius  
integrierter Anschluß

**Nutzraum (axb):** 29 x 60 separierbar (PZ ANr.1521)  
**Biegeradius:** 60 / 75 / 100 / 150 / 200  
**Gewicht:** 1,05 kg/m  
**freitragend:** 2,0 m bei 1,0 kg/m Zusatzlast  
**Teilung:** 45

Bestellbeispiel:

**Kolibri 40.075.6 / 100 x 1260**

Bauart / Radius x Länge



### Kolibri 40.112.7

teleskopierbare Ausführung  
PKK Steg im Innenradius  
gesonderter Anschluß

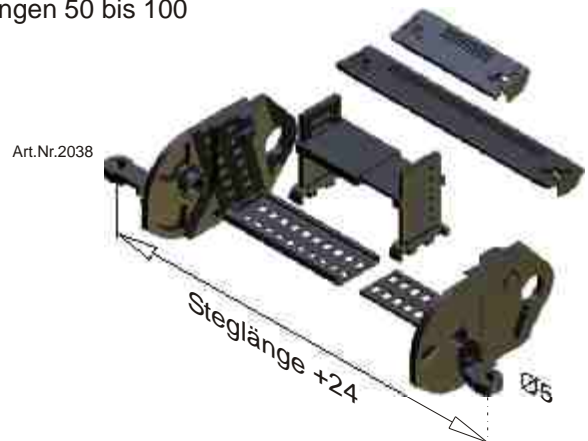
**Nutzraum (axb):** 31x100 separierbar (PZ ANr.2035)  
**Biegeradius:** 55 / 100 / 150 / 200 / 230  
**Gewicht:** 0,9 kg/m  
**freitragend:** 2,5 bei 1,0 kg/m Zusatzlast  
**Teilung:** 37

Bestellbeispiel:

**Kolibri 40.112.7 / 55 x 1295 / 100**

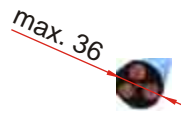
Bauart / Radius x Länge / Steglänge

Steglängen 50 bis 100



# Kolibri Höhe 50

Innenhöhe 38 bis 40, Innenbreite 48 bis 134



## Kolibri 50.065.0

Standardausführung  
Klappsteg im Innenradius  
integrierter Anschluß

Nutzraum (axb): 40 x 48 separierbar (PZ ANr.1113)  
Biegeradius: 75 / 100 / 125 / 150 / 200 / 250  
Gewicht: 1,30 kg/m  
freitragend: 2,4 m bei 1,0 kg/m Zusatzlast  
Teilung: 55

Bestellbeispiel:

Kolibri 50.065.0 / 100 x 1265

Bauart / Radius x Länge



## Kolibri 50.065.5

Geschlossene Ausführung  
Klappdeckel im Außenradius  
integrierter Anschluß

Nutzraum (axb): 40 x 48 separierbar (PZ ANr.1113)  
Biegeradius: 100 / 150 / 200 / 250  
Gewicht: 1,30 kg/m  
freitragend: 2,4 m bei 1,0 kg/m Zusatzlast  
Teilung: 55

Bestellbeispiel:

Kolibri 50.065.5 / 100 x 1265

Bauart / Radius x Länge



## Kolibri 50.095.0 50.095.1

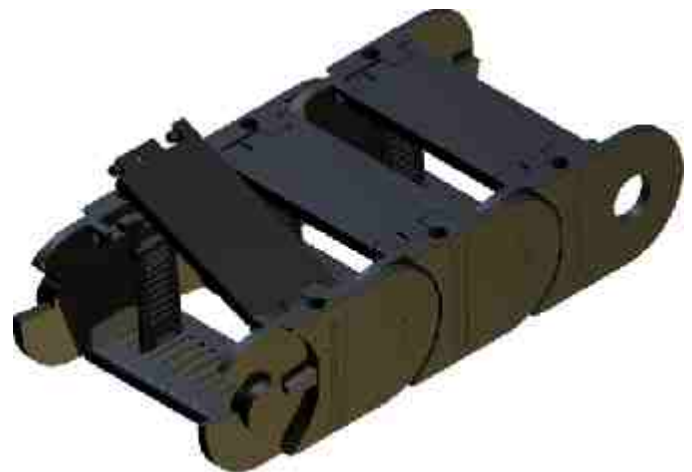
Standardausführung  
Klappsteg im Innenradius      Klappsteg im Außenradius  
integrierter Anschluß

Nutzraum (axb): 40 x 78 separierbar (PZ ANr.1113)  
Biegeradius: 75/100/ 125/ 150/ 175/ 200/ 250  
Gewicht: 1,35 kg/m  
freitragend: 2,4 m bei 1,0 kg/m Zusatzlast  
Teilung: 55

Bestellbeispiel:

Kolibri 50.095.0 / 100 x 1265

Bauart / Radius x Länge



## Kolibri 50.095.2

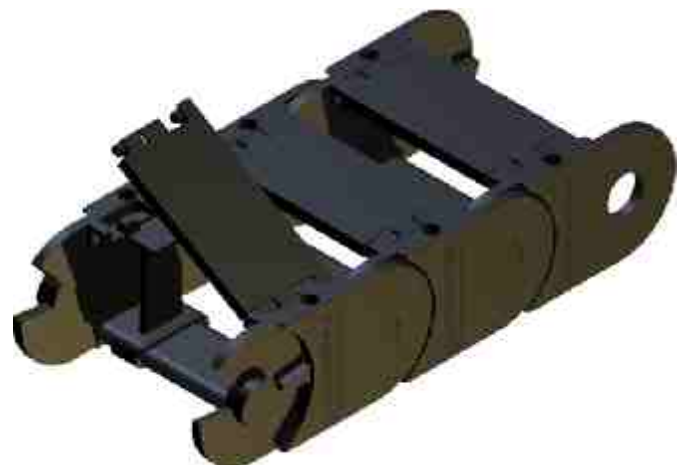
verstärkte Ausführung  
Klappsteg im Innenradius  
integrierter Anschluß

Nutzraum (axb): 38 x 78 separierbar (PZ ANr.1451)  
Biegeradius: 75/100/ 125/ 150/ 175/ 200/ 250  
Gewicht: 1,35 kg/m  
freitragend: 2,4 m bei 1,0 kg/m Zusatzlast  
Teilung: 55

Bestellbeispiel:

Kolibri 50.095.2 / 100 x 1265

Bauart / Radius x Länge



## Kolibri Höhe 50

Innenhöhe 38 bis 40, Innenbreite 48 bis 134

### Kolibri 50.095.5

Geschlossene Ausführung  
Klappdeckel im Außenradius  
integrierter Anschluß

**Nutzraum (axb):** 40 x 78 separierbar (PZ ANr.1113)  
**Biegeradius:** 100 / 150 / 200 / 250  
**Gewicht:** 1,35 kg/m  
**freitragend:** 2,4 m bei 1,0 kg/m Zusatzlast  
**Teilung:** 55

Bestellbeispiel:

**Kolibri 50.095.5 / 100 x 1265**

Bauart / Radius x Länge

### Kolibri 50.125.0 50.125.1

Standardausführung  
Klappsteg im Innenradius Klappsteg im Außenradius  
integrierter Anschluß

**Nutzraum (axb):** 40 x 108 separierbar (PZ ANr.1326)  
**Biegeradius:** 75 / 100 / 125 / 150 / 200 / 250  
**Gewicht:** 1,52 kg/m  
**freitragend:** 2,4 m bei 1,0 kg/m Zusatzlast  
**Teilung:** 55

Bestellbeispiel:

**Kolibri 50.125.0 / 100 x 1265**

Bauart / Radius x Länge

### Kolibri 50.150.0 50.150.1

Standardausführung  
Klappsteg im Innenradius Klappsteg im Außenradius  
integrierter Anschluß

**Nutzraum (axb):** 40 x 133 separierbar (PZ ANr.1326)  
**Biegeradius:** 75 / 100 / 150 / 200 / 250  
**Gewicht:** 1,90 kg/m  
**freitragend:** 2,4 m bei 1,0 kg/m Zusatzlast  
**Teilung:** 55

Bestellbeispiel:

**Kolibri 50.150.0 / 100 x 1265**

Bauart / Radius x Länge

### Kolibri 50.150.5

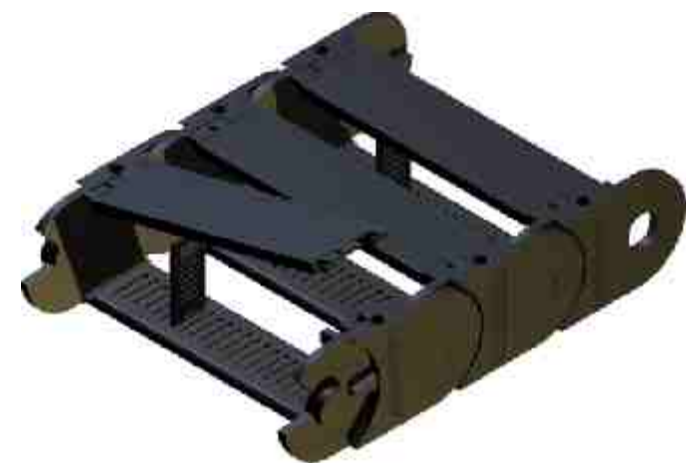
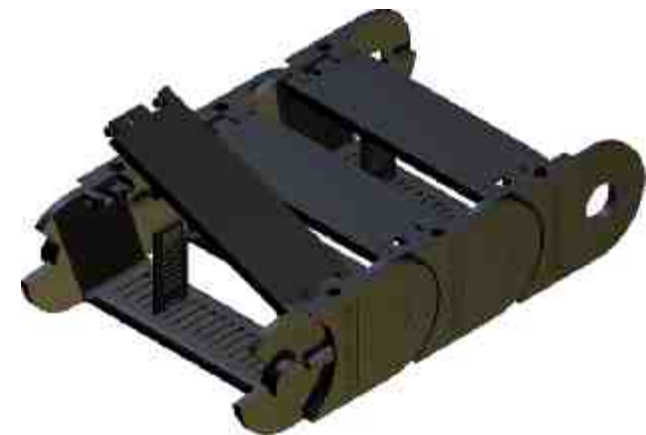
Geschlossene Ausausführung  
Klappdeckel im Außenradius  
integrierter Anschluß

**Nutzraum (axb):** 40 x 133 separierbar (PZ ANr.1113)  
**Biegeradius:** 100 / 150 / 200 / 250  
**Gewicht:** 1,90 kg/m  
**freitragend:** 2,4 m bei 1,0 kg/m Zusatzlast  
**Teilung:** 55

Bestellbeispiel:

**Kolibri 50.150.5 / 100 x 1265**

Bauart / Radius x Länge



# Kolibri Höhe 65

Innenhöhe 50, Innenbreite 77 bis 205



## Kolibri 65.095.1

offene Ausführung  
Klappsteg im Außenradius  
integrierter Anschluß

**Nutzraum (axb):** 50 x 77 separierbar (PZ ANr.1129)  
**Biegeradius:** 125 / 150 / 200 / 300  
**Gewicht:** 2,2 kg/m  
**freitragend:** 2,75 m bei 1,0 kg/m Zusatzlast  
**Teilung:** 70

Bestellbeispiel:

**Kolibri 65.095.1 / 100 x 1400**

Bauart / Radius x Länge



## Kolibri 65.095.5

geschlossene Ausführung  
Klappdeckel im Außenradius  
integrierter Anschluß

**Nutzraum (axb):** 50 x 77 separierbar (PZ ANr.1129)  
**Biegeradius:** 125 / 150 / 200 / 300  
**Gewicht:** 2,2 kg/m  
**freitragend:** 2,75 m bei 1,0 kg/m Zusatzlast  
**Teilung:** 70

Bestellbeispiel:

**Kolibri 65.095.5 / 100 x 1400**

Bauart / Radius x Länge



## Kolibri 65.135.1

offene Ausführung  
Klappsteg im Außenradius  
integrierter Anschluß

**Nutzraum (axb):** 50 x 117 separierbar (PZ ANr.1129)  
**Biegeradius:** 125 / 150 / 200 / 300 / 400  
**Gewicht:** 2,6 kg/m  
**freitragend:** 2,75 m bei 1,0 kg/m Zusatzlast  
**Teilung:** 70

Bestellbeispiel:

**Kolibri 65.135.1 / 100 x 1400**

Bauart / Radius x Länge



## Kolibri 65.135.5

geschlossene Ausführung  
Klappdeckel im Außenradius  
integrierter Anschluß

**Nutzraum (axb):** 50 x 117 separierbar (PZ ANr.1129)  
**Biegeradius:** 125 / 150 / 200 / 300 / 400  
**Gewicht:** 2,6 kg/m  
**freitragend:** 2,75 m bei 1,0 kg/m Zusatzlast  
**Teilung:** 70

Bestellbeispiel:

**Kolibri 65.135.5 / 100 x 1400**

Bauart / Radius x Länge





## Kolibri Höhe 65

Innenhöhe 50, Innenbreite 77 bis 205



### Kolibri 65.195.1

offene Ausführung  
Klappsteg im Außenradius  
integrierter Anschluß

Nutzraum (axb):	50 x 177 separierbar (PZ ANr.1129)
Biegeradius:	125 / 150 / 200 / 300
Gewicht:	3,0 kg/m
freitragend:	2,75 m bei 1,0 kg/m Zusatzlast
Teilung:	70

Bestellbeispiel:

**Kolibri 65.195.5 / 100 x 1400**

Bauart / Radius x Länge



### Kolibri 65.195.5

geschlossene Ausführung  
Klappdeckel im Außenradius  
integrierter Anschluß

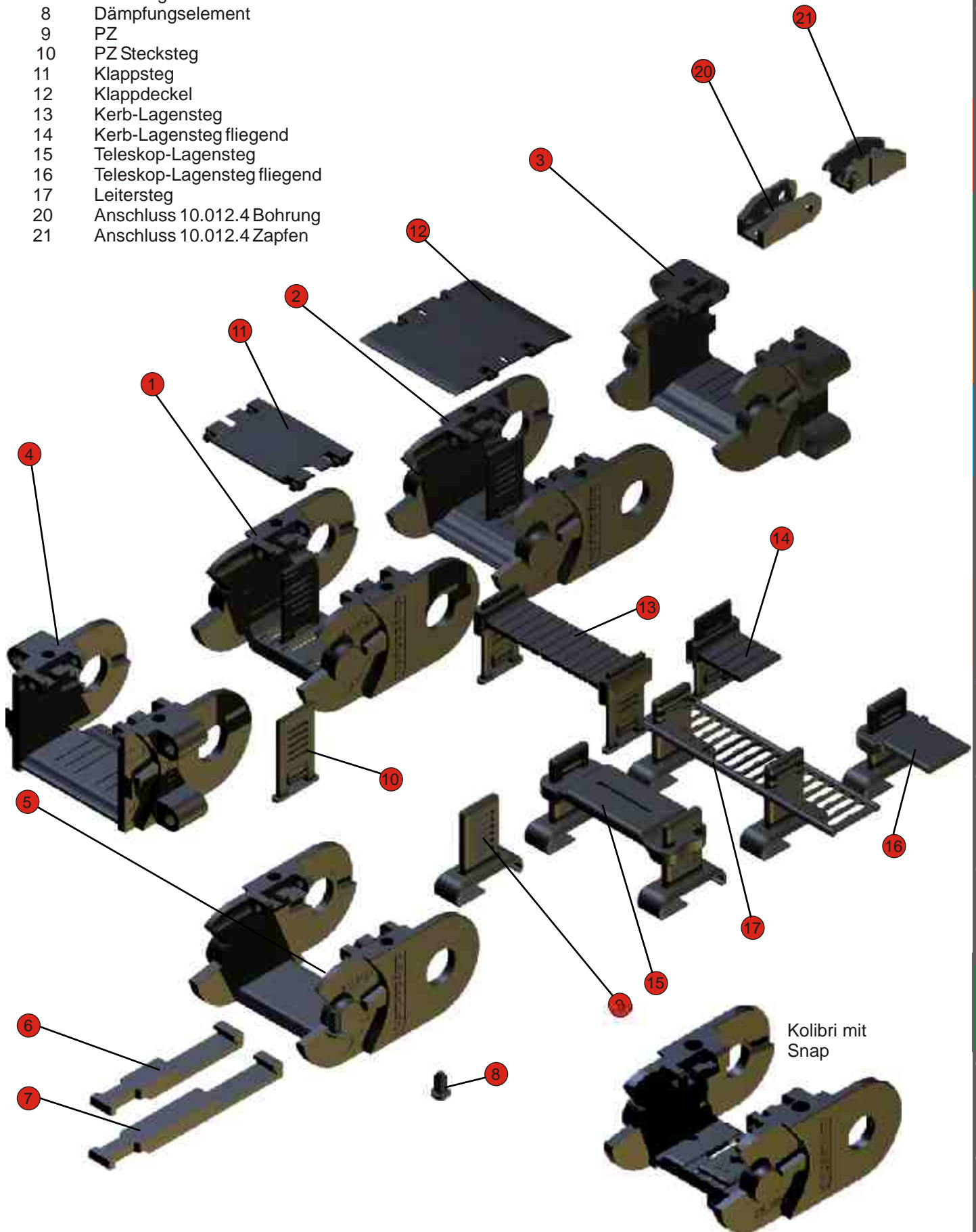
Nutzraum (axb):	50 x 177 separierbar (PZ ANr.1129)
Biegeradius:	125 / 150 / 200 / 300
Gewicht:	3,0 kg/m
freitragend:	2,75 m bei 1,0 kg/m Zusatzlast
Teilung:	70

Bestellbeispiel:

**Kolibri 65.195.5 / 100 x 1400**

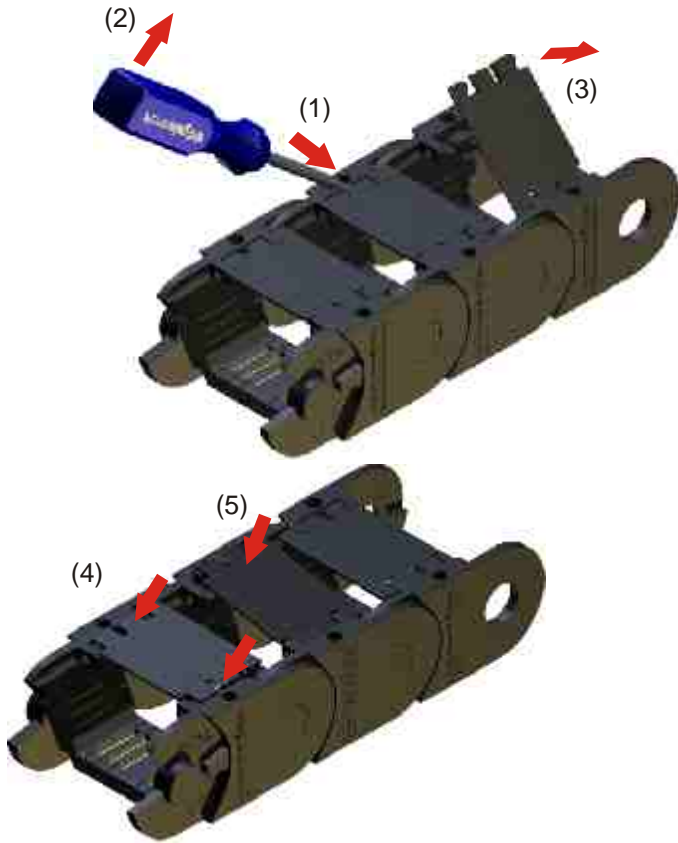
Bauart / Radius x Länge

- | Pos. | Bezeichnung                 |
|------|-----------------------------|
| 1    | Hauptflasche offen          |
| 2    | Hauptflasche geschlossen    |
| 3    | Stirnflansch Zapfen         |
| 4    | Stirnflansch Bohrung        |
| 5    | Hornsteganschluss           |
| 6    | Hornsteg 65 HS65            |
| 7    | Hornsteg 85 HS 85           |
| 8    | Dämpfungselement            |
| 9    | PZ                          |
| 10   | PZ Stecksteg                |
| 11   | Klappsteg                   |
| 12   | Klappdeckel                 |
| 13   | Kerb-Lagensteg              |
| 14   | Kerb-Lagensteg fliegend     |
| 15   | Teleskop-Lagensteg          |
| 16   | Teleskop-Lagensteg fliegend |
| 17   | Leitersteg                  |
| 20   | Anschluss 10.012.4 Bohrung  |
| 21   | Anschluss 10.012.4 Zapfen   |



## Öffnen und Schließen

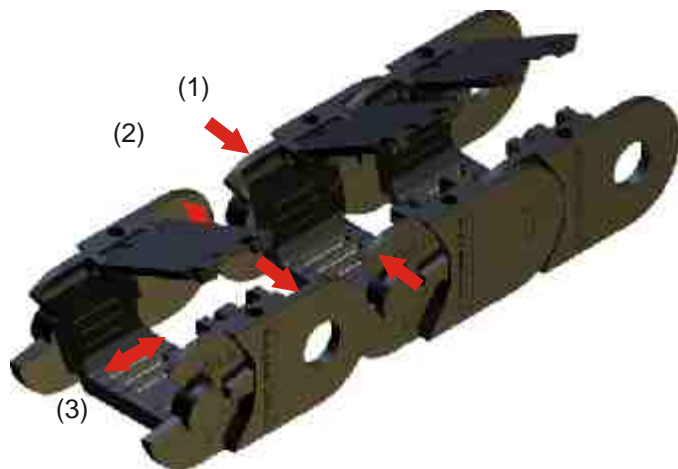
Einen Schraubendreher wie in der Markierung abgebildet in den Schlitz einschieben (1), dann mit einer leichten Hebelbewegung (2) die Verriegelungszunge anheben und die Zapfen des Klappstegs (bzw. des Klappdeckels) aus der Bohrung schieben. Der Klappsteg kann dann aufgeklappt werden (3). Um den Klappsteg ganz zu entfernen, ist die zweite Seite ebenfalls zu entriegeln und der Klappsteg gegen die Zapfenrichtung heraus zu schieben.



Der Einbau der Klappstege und -deckel erfolgt, in dem die Stege leicht schräg mit den Zapfen gegen die entsprechenden Bohrungen (4) und mit leichtem Druck gegen die Verriegelungszunge eingerastet werden. Aufgeklappte Stege können mit leichtem Druck wieder eingerastet werden (5).

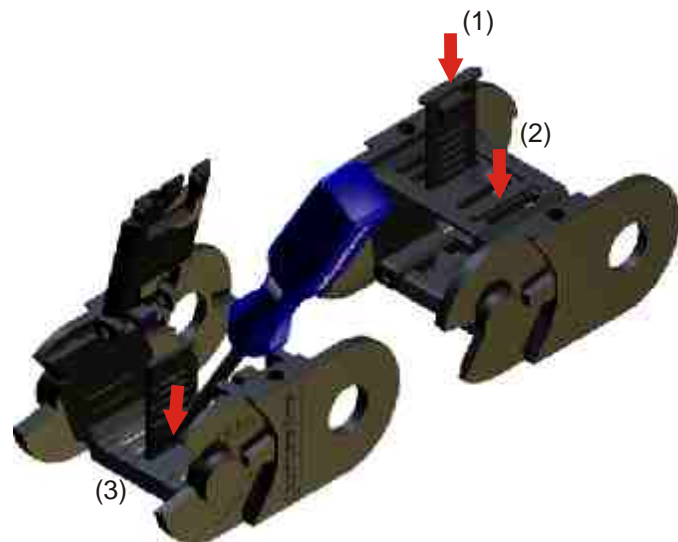
## Verlängern und Kürzen

Zum Verlängern oder Kürzen müssen die Klappstege und -deckel der zu montierenden und der jeweils benachbarten Kettenglieder geöffnet sein. Die Wandungen mit Zapfen sind nach innen (1) und die Wandungen mit den Bohrungen sind nach aussen (2) zu drücken. Die Kettenglieder können dann ineinander geschoben (3), bzw. auseinander gezogen werden.



## Montage der Steckstege

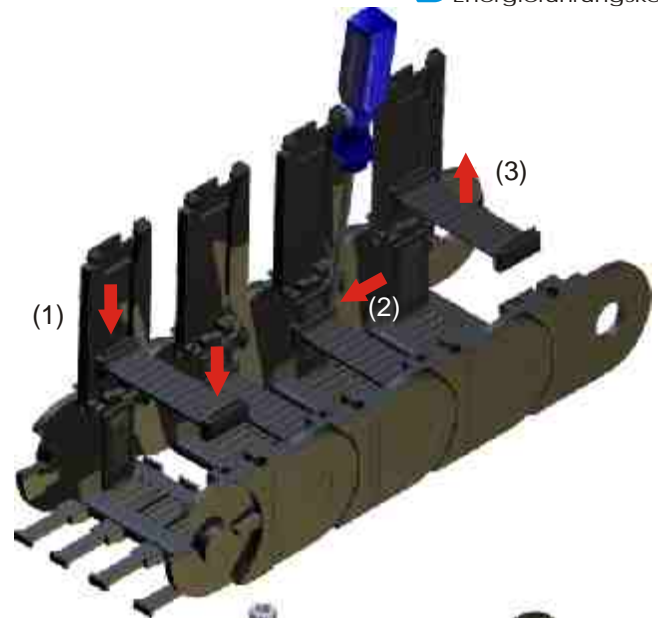
Die Montage der Steckstege kann vor oder auch nach der Belegung der Energiekette erfolgen. Die Energiekette muß dazu nicht geöffnet werden. Die Steckstege werden von aussen durch den Kettengliedboden bis zum einrasten eingeschoben (1), (2). Die Demontage der Steckstege erfolgt durch Entrastung der Rastzungen und Herauschieben (3).



## Montage der Lagenstege

Die Lagenstege (Kerb-Lagensteg, Teleskop-Lagensteg oder auch Leitersteg) werden auf die Steckstege und Plastikzwischenstege aufgeschoben (1).

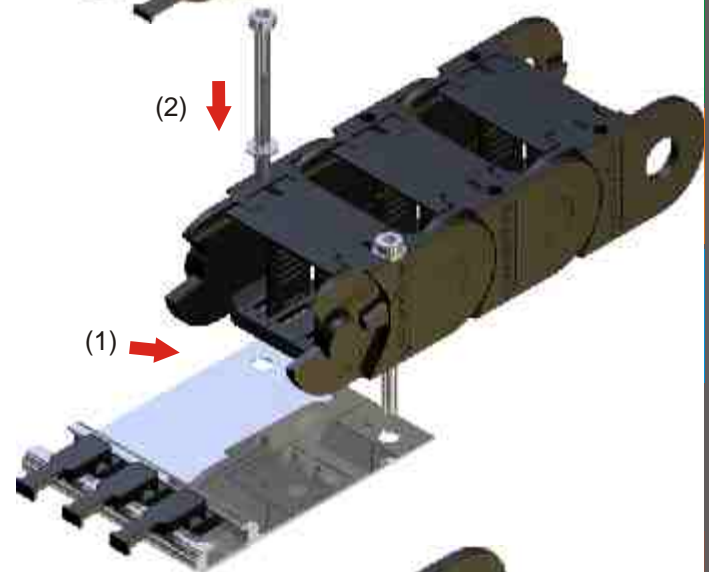
Mit einem Schraubendreher können die Rastzungen gelöst werden (2) und die Lagenstege demontiert werden (3).



## Befestigung der Energiekette und Zugentlastung

Am Kettenanschlußglied können vor der Befestigung der Energiekette Hornstege angebracht werden, an denen Leitungen mittels Kabelbinder zugentlastet werden können. Für eine möglichst variable Zugentlastung wird empfohlen, mit der Energiekette das Zugentlastungsprofil am integrierten Anschluß anzuschrauben (1), (2).

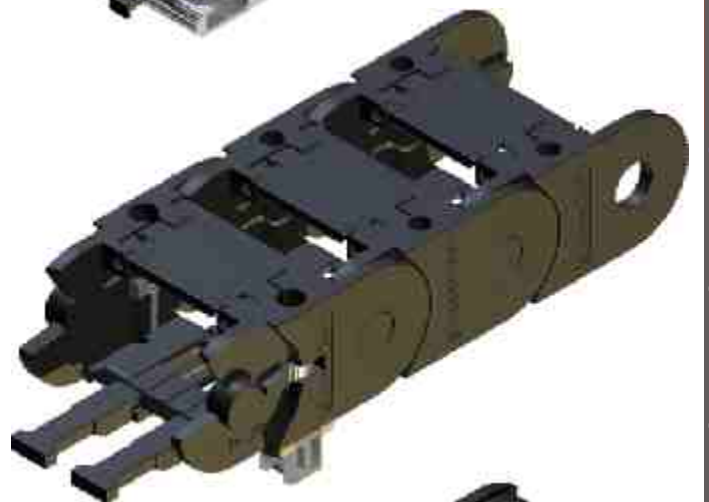
Es ist aber auch möglich, das Zugentlastungsprofil nachträglich als separate Zugentlastung zu befestigen. Das Zugentlastungsprofil ist für die Aufnahme diverser Zugentlastungselemente geeignet (siehe Konstruktionsrichtlinien, Zugentlastung).



## Snap Befestigung

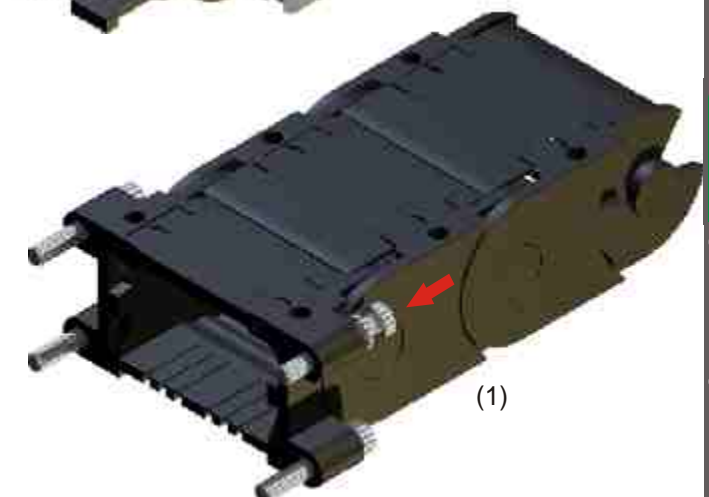
Bei Verwendung des Snap Anschlusses kann die Energiekette mit einem Click werkzeuglos befestigt werden. Als Zugentlastungselemente werden Hornstege am Steg eingeclipst. Danach kann die Energiekette mit den Snaps in die dafür vorgesehenen Aufnahmen eingeclipst werden.

Alternativ besteht die Möglichkeit, die Energieketten über Stirnflanschanschlüsse zu befestigen (1).

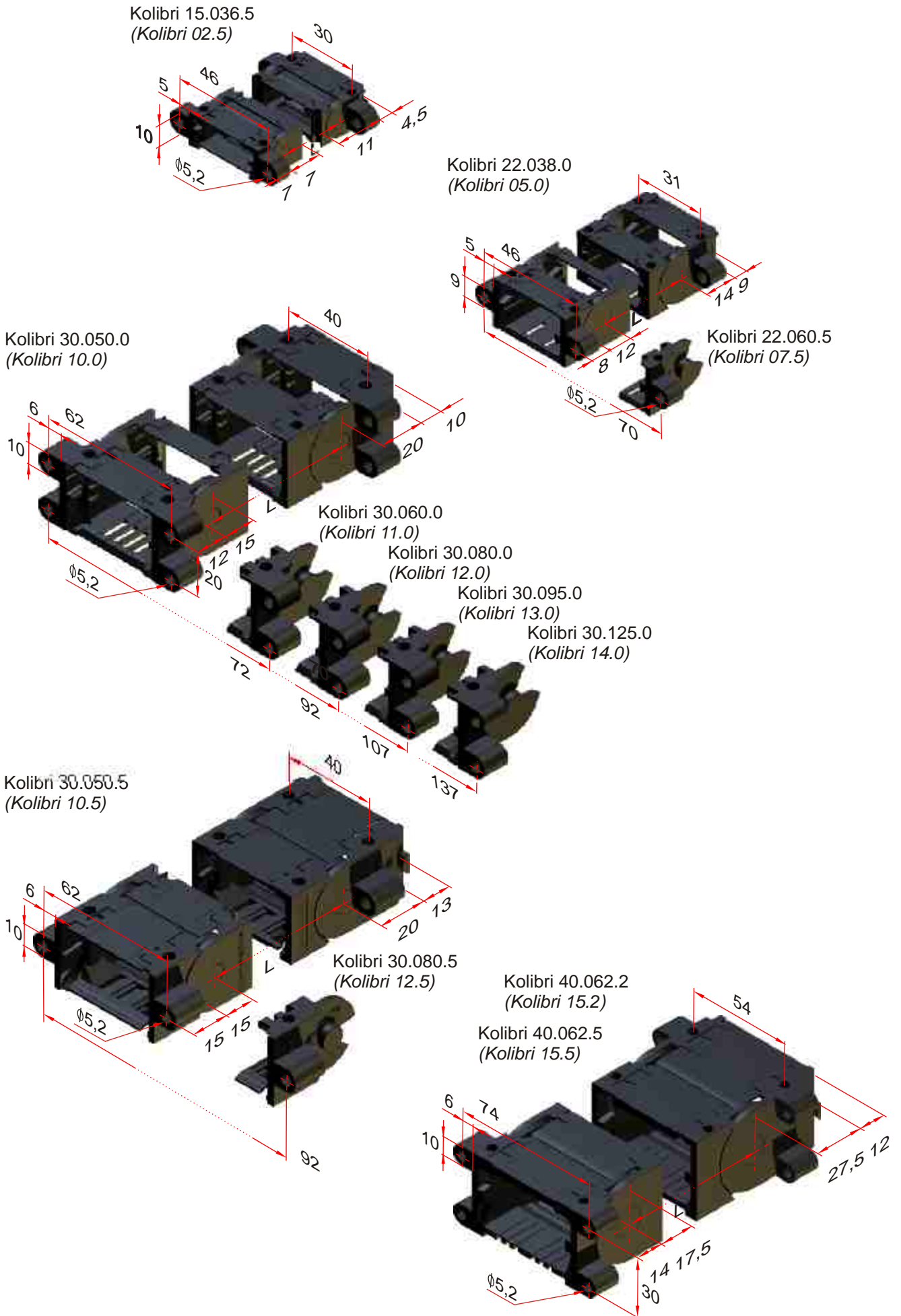


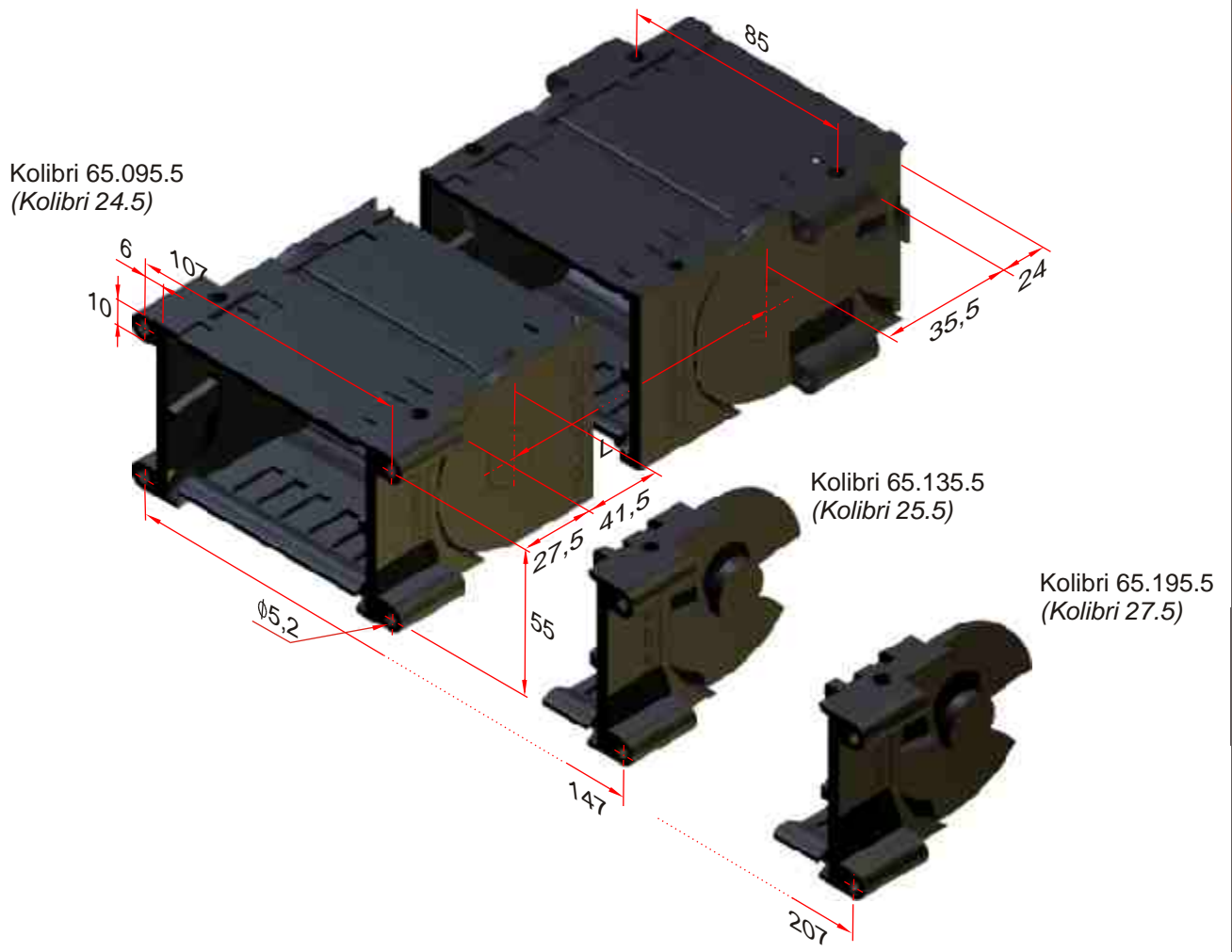
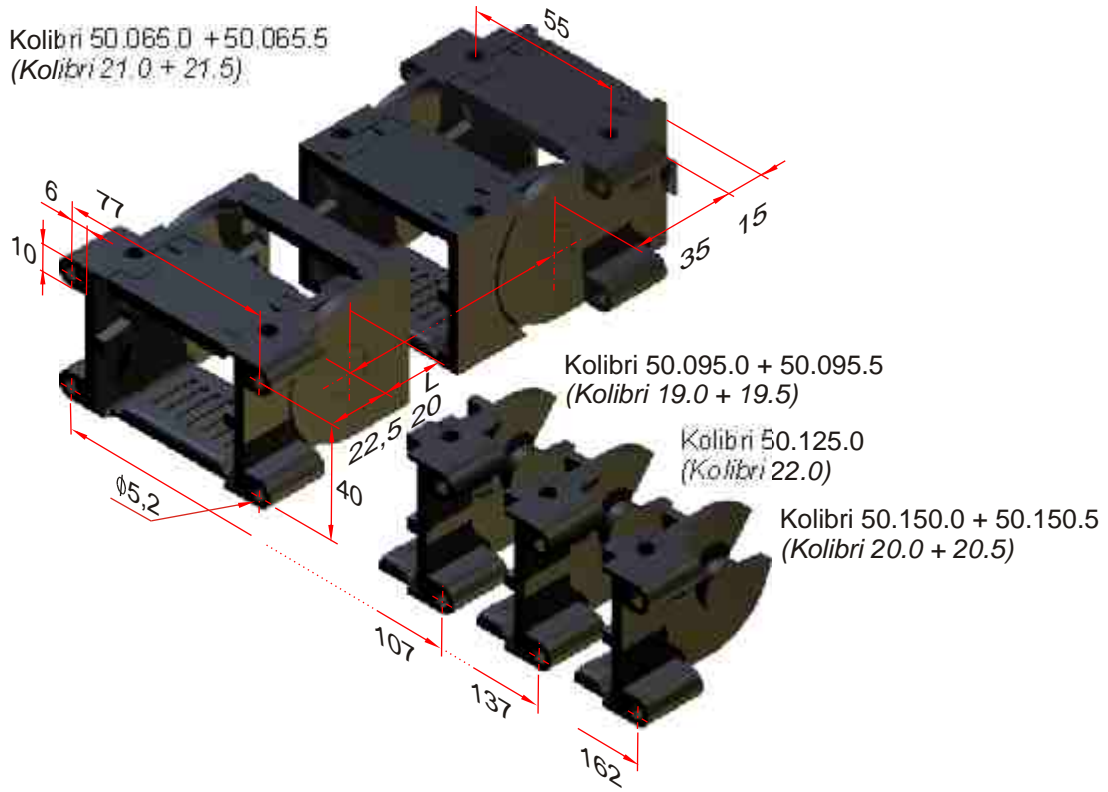
## Wartung der Energiekette

Kolibri Energieketten sind wartungsfrei. Wie jedes mechanische System unterliegen die Energieketten jedoch einem von den Betriebsbedingungen abhängigen Verschleiß, der diesen entsprechend kontrolliert werden muß. Gegebenenfalls ist die Energiekette auszutauschen.









**Kolibri Bauteile 39**

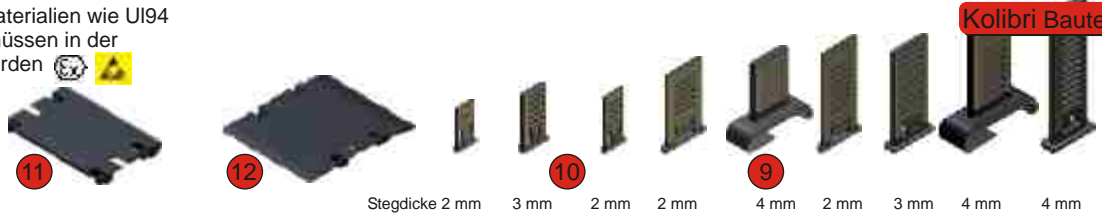


Kolibri	00.000.0				00.000.1				00.000.2 / .6		00.000.3		00.000.4		00.000.5		00.000.7	
	Meterware (10m-Rollen)																	
Radius	15	17.5	20	30	35	40	50	60	70	75	100	125	150	175	200	250	300	400
10.012.4 (00.3)	1089	-	-	1090	-	-	1091	-	-	-	-	-	-	-	-	-	-	-
13.023.4 (kurz)	-	-	-	-	2164	-	-	-	-	-	-	-	-	-	-	-	-	-
13.023.4 (lang)	2137	-	-	-	2138	-	2139 (R55)	2140 (R80)	2141	-	-	-	-	-	-	-	-	-
15.015.3 (0)	1056	0435	0029	-	-	-	-	-	-	-	-	-	-	-	-	-	-	-
15.015.4 (0.3)	-	1116	1060	-	-	-	-	-	-	-	-	-	-	-	-	-	-	-
15.036.5 (02.5)	-	-	1156	-	-	1157	-	-	-	-	-	-	-	-	-	-	-	-
15.037.3 (02)	-	2191 <sup>1)</sup>	1983	-	-	-	-	-	-	-	-	-	-	-	-	-	-	-
15.051.0 (03)	-	0844	0845	-	-	-	-	-	-	-	-	-	-	-	-	-	-	-
22.025.4 (04.3)	-	-	-	0981	-	-	-	0982	-	0983	-	-	-	-	-	-	-	-
22.038.0 (05.0)	-	-	-	1686	-	1685	2133	1684	-	1683	-	-	-	-	-	-	-	-
22.048.0 (06)	-	-	-	0840	-	-	-	0841	-	-	-	-	-	-	-	-	-	-
22.060.5 (07.5)	-	-	-	-	-	1259	-	1260	-	1261	-	-	-	-	-	-	-	-
30.030.3 ( 1 )	-	-	-	-	0457	-	-	-	-	0004	-	-	-	0005	-	-	-	-
30.060.3 ( 2 )	-	-	-	-	0006	-	-	-	-	0007	-	0615	-	0008	-	-	-	-
30.050.0 (10.0)	-	-	-	-	1224	-	1430	-	1225	1222	-	1226	-	1223	-	-	-	-
30.050.1 (10.1)	-	-	-	-	-	-	-	-	1835	1748	-	-	-	-	-	-	-	-
30.050.5 (10.5)	-	-	-	-	-	-	1002	-	1010	1003	-	1011	-	1004	-	-	-	-
30.060.0 (11.0)	-	-	-	-	1229	1377	-	-	1230	1227	-	1231	-	1228	-	-	-	-
30.060.1 (11.1)	-	-	-	-	-	-	-	-	1944	1750	-	-	-	-	-	-	-	-
30.080.0 (12.0)	-	-	-	-	1235	-	-	-	1236	1232	-	1233	-	1234	-	-	-	-
30.080.1 (12.2)	-	-	-	-	-	-	-	-	1394	1621	-	-	-	-	-	-	-	-
30.080.2	-	-	-	-	-	-	-	-	-	-	-	-	-	-	-	-	-	-
30.080.4	-	-	-	-	-	-	-	-	-	-	-	-	-	-	-	-	-	-
30.080.5 (12.5)	-	-	-	-	-	-	1798	-	-	1795	-	1796	-	1797	-	-	-	-
30.095.0 (13.0)	-	-	-	-	1239	-	-	-	1240	1237	1324	1241	-	1238	-	-	-	-
30.095.1 (13.1)	-	-	-	-	1992	-	-	-	1411	1645	1993	1994	-	1995	-	-	-	-
30.125.0 (14.0)	-	-	-	-	1245	-	-	-	1246	1242	-	1243	-	1244	-	-	-	-
30.125.1 (14.0)	-	-	-	-	1973	-	-	-	1974	1975	-	-	-	-	-	-	-	-
40.062.2 (15.0)	-	-	-	-	-	-	1489	-	1490	1491	-	1492	-	1493	-	-	-	-
40.062.5 (15.5)	-	-	-	-	-	-	-	-	1152	1163	-	1154	-	1155	-	-	-	-
40.075.2 (16.0)	-	-	-	-	-	-	1484	-	1485	1486	-	1487	-	1488	-	-	-	-
40.075.6	-	-	-	-	-	-	2056	-	2055	2054	-	2053	-	2052	-	-	-	-
40.112.7	-	-	-	-	-	-	2030/2031 (R55)	-	-	-	-	-	-	-	-	-	-	-
50.065.0 (21.0)	-	-	-	-	-	-	-	-	0971	0972	1256	0973	-	0974	0975	-	-	-
50.065.5 (21.5)	-	-	-	-	-	-	-	-	-	1005	-	1006	-	1007	1008	-	-	-
50.095.0 (19.0)	-	-	-	-	-	-	-	-	1138	1148	1431	1139	1325	1140	1141	-	-	-
50.095.1 (19.1)	-	-	-	-	-	-	-	-	1947	1948	1949	1950	1951	1952	2016	-	-	-
50.095.2 (19.2)	-	-	-	-	-	-	-	-	1619	1644	1483	1370	-	-	-	-	-	-
50.095.5 (19.5)	-	-	-	-	-	-	-	-	-	1012	-	1013	-	1014	1016	-	-	-
50.125.0 (22.0)	-	-	-	-	-	-	-	-	1292	1288	2158	1289	-	1290	1291	-	-	-
50.150.0 (20.0)	-	-	-	-	-	-	-	-	1287	1283	-	1284	-	1285	1286	-	-	-
50.150.5 (20.5)	-	-	-	-	-	-	-	-	-	1061	-	1062	-	1063	1064	-	-	-
65.095.1 (24.1)	-	-	-	-	-	-	-	-	-	-	1252	1253	-	1254	-	1255	-	-
65.095.5 (24.5)	-	-	-	-	-	-	-	-	-	-	1084	1085	-	1086	-	1087	-	-
65.135.1 (25.1)	-	-	-	-	-	-	-	-	-	-	1753	1754	-	1755	-	1756	1757	-
65.135.5 (25.5)	-	-	-	-	-	-	-	-	-	-	1076	1077	-	1078	-	1079	1752	-
65.195.1 (27.1)	-	-	-	-	-	-	-	-	-	-	1758	1922	-	1759	-	1760	-	-
65.195.5 (27.5)	-	-	-	-	-	-	-	-	-	-	1080	1081	-	1082	-	1083	-	-

<sup>1)</sup> R24  
44

# Kolibri Artikel-Nummern

Bauteile aus Sondermaterialien wie UI94 V-0, EX oder andere müssen in der Bestellung genannt werden

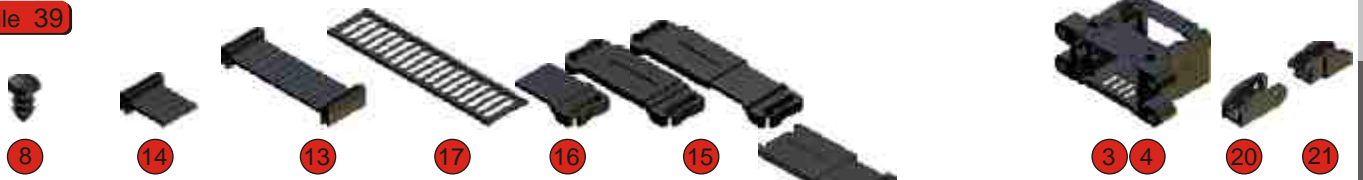


Kolibri Bauteile 39

## Kolibri

10.012.4	-	-	-	-	-	-	-	-	-	-	-	-
13.023.4	-	-	-	-	-	-	-	-	-	-	-	-
13.023.4	-	-	-	-	-	-	-	-	-	-	-	-
15.015.3	-	-	-	-	-	-	-	-	-	-	-	-
15.015.4	-	-	-	-	-	-	-	-	-	-	-	-
15.036.5	-	1708	-	-	-	-	-	-	-	-	-	-
15.037.3	-	-	-	-	-	-	-	-	-	-	-	-
15.051.0	1707	-	-	-	-	-	-	-	-	-	-	-
22.025.4	-	-	-	-	-	-	-	-	-	-	-	-
22.038.0	1687	-	1688	-	-	-	-	-	-	-	-	-
22.048.0	1707	-	-	-	-	-	-	-	-	-	-	-
22.060.5	-	1709	1294	-	-	-	-	-	-	-	-	-
30.030.3	-	-	-	-	-	-	-	-	-	-	-	-
30.060.3	-	-	-	-	-	-	-	-	-	-	-	-
30.050.0	1698	-	-	1258	-	-	-	-	-	-	-	-
30.050.1	1698	-	-	1258	-	-	-	-	-	-	-	-
30.050.5	-	1710	-	-	1017	-	-	-	-	-	-	-
30.060.0	1697	-	-	1258	-	-	-	-	-	-	-	-
30.060.1	1697	-	-	1258	-	-	-	-	-	-	-	-
30.080.0	1695	-	-	1258	-	-	-	-	-	-	-	-
30.080.1	1695	-	-	1258	-	-	-	-	-	-	-	-
30.080.2	1695	-	-	-	-	-	-	-	-	-	-	-
30.080.4	-	-	-	-	-	-	-	-	-	-	-	-
30.080.5	-	-	-	-	1017	-	-	-	-	-	-	-
30.095.0	1696	-	-	1258	-	-	-	-	-	-	-	-
30.095.1	1696	-	-	1258	-	-	-	-	-	-	-	-
30.125.0	1706	-	-	1258	-	-	-	-	-	-	-	-
30.125.1	1706	-	-	1258	-	-	-	-	-	-	-	-
40.062.2	1694	-	-	-	-	-	1521	-	-	-	-	-
40.062.5	-	1577	-	-	-	1268	-	-	-	-	-	-
40.075.2	1693	-	-	-	-	-	1521	-	-	-	-	-
40.075.6	1693	-	-	-	-	-	1521	-	-	-	-	-
40.112.7	(PKK 120)	-	-	-	-	-	2035	-	-	-	-	-
50.065.0	1692	-	-	-	-	-	-	1113	-	-	-	-
50.065.5	-	1711	-	-	-	-	-	1113	-	-	-	-
50.095.0	1691	-	-	-	-	-	-	1113	-	-	-	-
50.095.1	1691	-	-	-	-	-	-	1113	-	-	-	-
50.095.2	1691	-	-	-	-	-	-	-	-	1451	-	-
50.095.5	-	1655	-	-	-	-	-	1113	-	-	-	-
50.125.0	1320	-	-	-	-	-	-	-	1326	-	-	-
50.150.0	1318	-	-	-	-	-	-	-	1326	-	-	-
50.150.5	-	1624	-	-	-	-	-	1113	-	-	-	-
65.095.1	1470	-	-	-	-	-	-	-	-	-	-	1129
65.095.5	-	1625	-	-	-	-	-	-	-	-	-	1129
65.135.1	1354	-	-	-	-	-	-	-	-	-	-	1129
65.135.5	-	1626	-	-	-	-	-	-	-	-	-	1129
65.195.1	1355	-	-	-	-	-	-	-	-	-	-	1129
65.195.5	-	1627	-	-	-	-	-	-	-	-	-	1129

**Kolibri Bauteile 39**



**Kolibri** FK Kerblagensteg Kerblagensteg fliegend Leitersteg PTF fliegend PT 55 55-80 PT 75 75-100 TL 35 35-60 Stirnflanschanschluss

Kolibri	FK	Kerblagensteg fliegend	Kerblagensteg	Leitersteg	PTF fliegend	PT 55 55-80	PT 75 75-100	TL 35 35-60	Stirnflanschanschluss	1576	1814
10.012.4	-	-	-	-	-	-	-	-	-	-	1576 1814
13.023.4	-	-	-	-	-	-	-	-	-	-	
13.023.4	-	-	-	-	-	-	-	-	-	-	
15.015.3	-	-	-	-	-	-	-	-	-	-	
15.015.4	-	-	-	-	-	-	-	-	-	-	
15.036.5	-	-	-	-	-	-	-	-	1339	-	
15.037.3	-	-	-	-	-	-	-	-	-	-	
15.051.0	-	-	-	-	-	-	-	-	-	-	
22.025.4	-	-	-	-	-	-	-	-	-	-	
22.038.0	-	-	-	-	-	-	-	-	1745	-	
22.048.0	-	-	-	-	-	-	-	-	-	-	
22.060.5	-	1127	-	-	-	-	-	-	1340	-	
30.030.3	-	-	-	-	-	-	-	-	-	-	
30.060.3	-	-	-	-	-	-	-	-	-	-	
30.050.0	1363	-	-	-	-	-	-	-	1329	-	
30.050.1	1363	-	-	-	-	-	-	-	1329	-	
30.050.5	1363	1127	-	-	-	-	-	-	1341	-	
30.060.0	1363	-	-	-	-	-	-	-	1330	-	
30.060.1	1363	-	-	-	-	-	-	-	1330	-	
30.080.0	1363	-	-	-	-	-	-	-	1331	-	
30.080.1	1363	-	-	-	-	-	-	-	1331	-	
30.080.2	1363	-	-	1665	1927	-	-	-	-	-	
30.080.4	1363	-	-	-	-	-	-	-	1331	-	
30.080.5	1363	1127	-	-	-	-	-	-	-	-	
30.095.0	1363	-	-	-	-	-	-	-	1332	-	
30.095.1	1363	-	-	-	-	-	-	-	1332	-	
30.125.0	1363	-	-	-	-	-	-	-	1333	-	
30.125.1	1363	-	-	-	-	-	-	-	1333	-	
40.062.2	1363	-	-	1665	1927	-	-	-	1996 / 1997	-	
40.062.5	1363	-	-	-	-	-	-	-	1343	-	
40.075.2	1363	-	-	1665	1927	-	-	-	-	-	
40.075.6	1363	-	-	1665	1927	-	-	-	-	-	
40.112.7	-	-	-	-	-	-	-	2037 / 2036	-	2038	
50.065.0	1269	1127	-	-	-	-	-	-	1336	-	
50.065.5	1269	1127	-	-	-	-	-	-	1346	-	
50.095.0	1269	1127	1127	-	-	-	-	-	1334	-	
50.095.1	1269	1127	1127	-	-	-	-	-	1334	-	
50.095.2	1269	-	-	1665	1927	-	-	-	-	-	
50.095.5	1269	1127	1127	-	-	-	-	-	1344	-	
50.125.0	1269	-	-	-	-	-	-	-	1337	-	
50.150.0	1269	-	-	-	-	-	-	-	1335	-	
50.150.5	1269	1127	1127	-	-	-	-	-	1345	-	
65.095.1	1269	-	-	1665	1927	-	-	-	1347	-	
65.095.5	1269	-	-	1665	1927	-	-	-	1347	-	
65.135.1	1269	-	-	1665	1927	0879	0880	-	1348	-	
65.135.5	1269	-	-	1665	1927	0879	0880	-	1348	-	
65.195.1	1269	-	-	1665	1927	0879	0880	-	1349	-	
65.195.5	1269	-	-	1665	1927	0879	0880	-	1349	-	

# Kolibri Artikel-Nummern



Bauteile aus Sondermaterialien wie U194 V-0, EX oder andere müssen in der Bestellung genannt werden

6

7

**Kolibri** Ankerprofil ZL50 Blaues Band ZLA 8 (PZ SLP220) ZHS10 ZLS10 HS55 HS65 HS75 HS85

10.012.4	-	-	-	-	-	-	-	-	-	-	-
13.023.4	-	-	-	-	-	-	-	-	-	-	-
13.023.4	-	-	-	-	-	-	-	-	-	-	-
15.015.3	-	-	-	-	-	-	-	-	-	-	-
15.015.4	-	-	-	-	-	-	-	-	-	-	-
15.036.5	-	-	-	-	-	-	-	-	-	-	-
15.037.3	-	-	-	-	-	-	-	-	-	-	-
15.051.0	-	-	-	-	-	-	-	-	-	-	-
22.025.4	1163	-	1142	1159	0778	1407	1160	-	-	-	-
22.038.0	1163	-	1142	1159	0778	1407	1160	-	-	-	-
22.048.0	1163	-	1142	1159	0778	1407	1160	-	-	-	-
22.060.5	1163	-	1142	1159	0778	1407	1160	-	-	-	-
30.030.3	1163	-	1142	1159	0778	1407	1160	-	-	-	-
30.060.3	1163	-	1142	1159	0778	1407	1160	-	-	-	-
30.050.0	1163	-	1142	1159	0778	1407	1160	1802	-	-	-
30.050.1	1163	-	1142	1159	0778	1407	1160	1802	-	-	-
30.050.5	1163	-	1142	1159	0778	1407	1160	-	-	-	-
30.060.0	1163	-	1142	1159	0778	1407	1160	1802	-	-	-
30.060.1	1163	-	1142	1159	0778	1407	1160	1802	-	-	-
30.080.0	1163	-	1142	1159	0778	1407	1160	1802	1503 <sup>1)</sup>	-	1812 <sup>1)</sup>
30.080.1	1163	-	1142	1159	0778	1407	1160	1802	1503 <sup>1)</sup>	-	1812 <sup>1)</sup>
30.080.2	1163	-	1142	1159	0778	1407	1160	-	1503	-	1812
30.080.4	1163	-	1142	1159	0778	1407	1160	-	1503	-	1812
30.080.5	1163	-	1142	1159	0778	1407	1160	-	-	-	-
30.095.0	1163	-	1142	1159	0778	1407	1160	1802	-	-	-
30.095.1	1163	-	1142	1159	0778	1407	1160	1802	-	-	-
30.125.0	1163	-	1142	1159	0778	1407	1160	1802	-	-	-
30.125.1	1163	-	1142	1159	0778	1407	1160	1802	-	-	-
40.062.2	1163	-	1142	1159	0778	1407	1160	-	1503	-	1812
40.062.5	1163	-	1142	1159	0778	1407	1160	-	-	-	-
40.075.2	1163	-	1142	1159	0778	1407	1160	-	1503	-	1812
40.075.2	1163	-	1142	1159	0778	1407	1160	-	1503	-	1812
40.112.7	1163	-	-	1159	0778	1407	1160	-	-	-	-
50.065.0	1163	1273	1142	1159	-	1407	1160	-	-	-	-
50.065.5	1163	1273	1142	1159	-	1407	1160	-	-	-	-
50.095.0	1163	1273	1142	1159	-	1407	1160	-	1503 <sup>1)</sup>	1504	1812 <sup>1)</sup>
50.095.1	1163	1273	1142	1159	-	1407	1160	-	1503 <sup>1)</sup>	1504	1812 <sup>1)</sup>
50.095.2	1163	1273	1142	1159	-	1407	1160	-	1503	-	1812
50.095.5	1163	1273	1142	1159	-	1407	1160	-	-	-	-
50.125.0	1163	1273	1142	1159	-	1407	1160	-	-	1504	-
50.150.0	1163	1273	1142	1159	-	1407	1160	-	-	1504	-
50.150.5	1163	1273	1142	1159	-	1407	1160	-	-	-	-
65.095.1	1163	1273	1142	1159	-	1407	1160	-	-	-	-
65.095.5	1163	1273	1142	1159	-	1407	1160	-	-	-	-
65.135.1	1163	1273	1142	1159	-	1407	1160	-	-	-	-
65.135.5	1163	1273	1142	1159	-	1407	1160	-	-	-	-
65.195.1	1163	1273	1142	1159	-	1407	1160	-	-	-	-
65.195.5	1163	1273	1142	1159	-	1407	1160	-	-	-	-

<sup>1)</sup> mit Hornsteganschlussgliedern