

Ventile

Ventile mit NAMUR-Schnittstelle

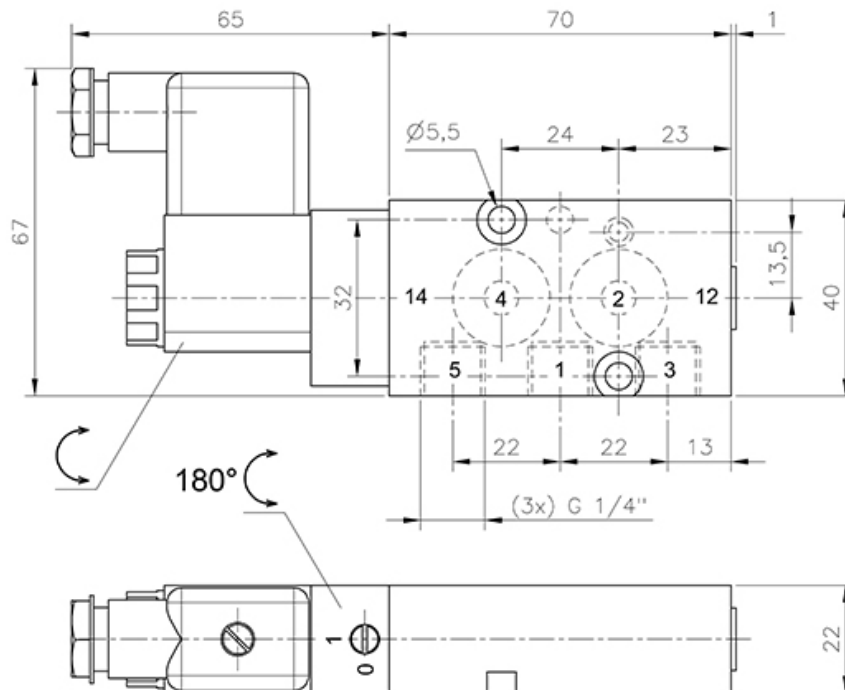
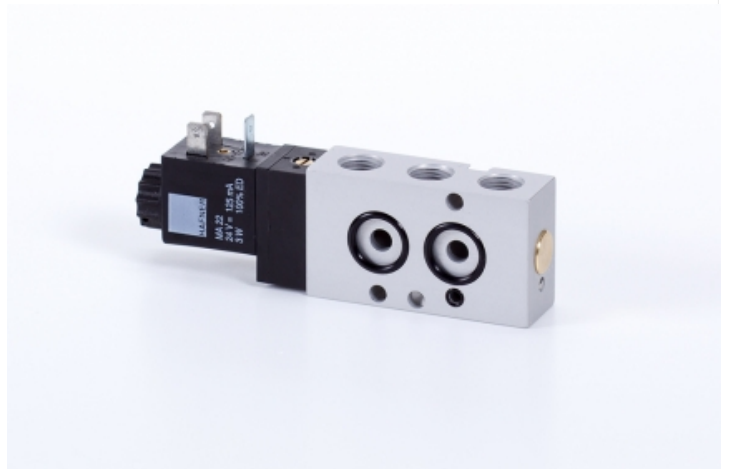
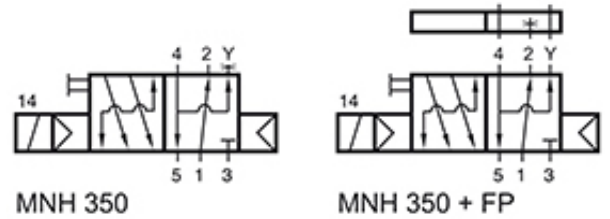
Magnetventile

NAMUR-Flex | 3/2 - 5/2 Wegeventile

MNH 350 701

Magnetventil mit NAMUR-Schnittstelle | monostabil |
Luftfederrückstellung | mit Handhilfsbetätigung | 3/2 - 5/2
Wege NAMUR-Flex

HAFNER



Technische Daten

Port size	G 1/4"
Air flow	1250 l/min
Operating pressure	2...10 bar
Funktion	Namur-Flex (3/2 - 5/2-Wege)
Power consumption	3 W / 5 VA
Interface	NAMUR [1/4"]

www.hafner-pneumatika.com