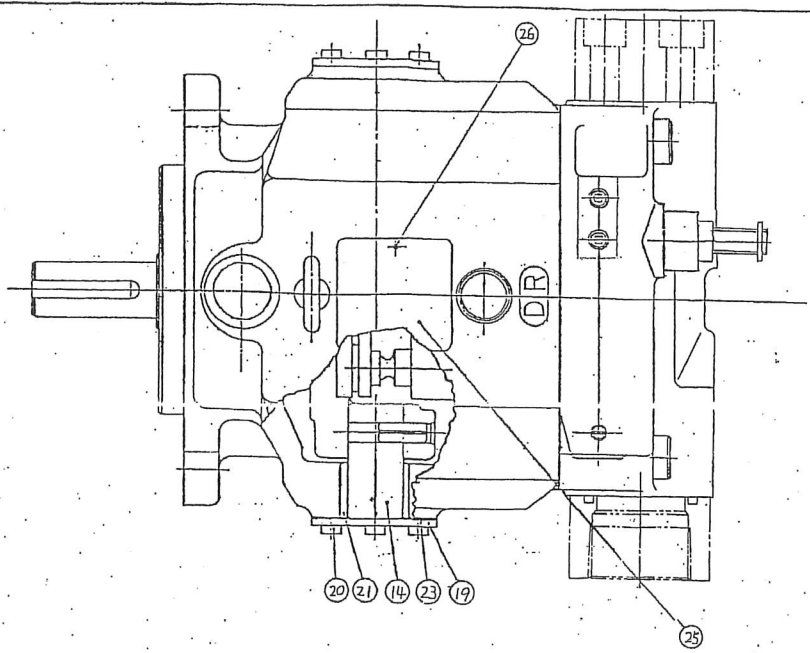
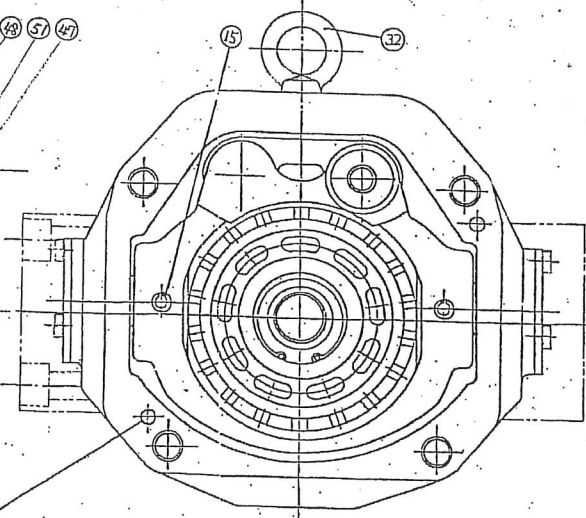
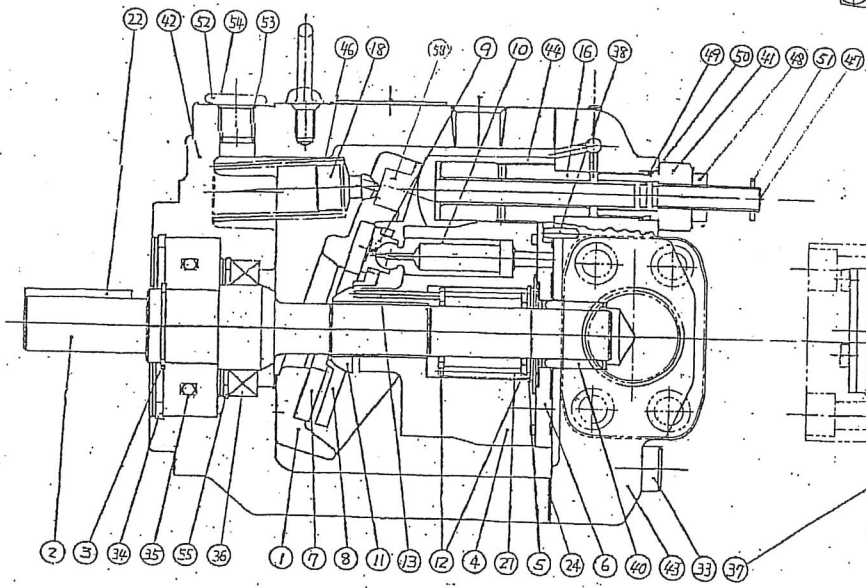
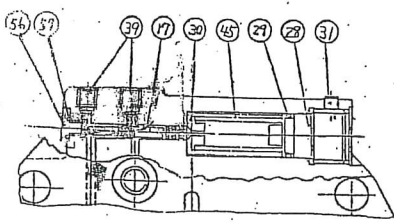


三角法 3rd-ANGLE PROJECTION



行号 MARK	部品名 PART NAME	図番	数量 Q'TY	備考 REMARKS
44	スリーブ SLEEVE	060625001**	1	
45	スプリング SPRING	06047000**	1	
46	スプリング SPRING	06047000**	1	
47	調整スクリュー ADJUSTING SCREW	060660001**	1	
48	六角ナット HEXAGON NUT	TN-G-10	1	
49	Oリング O-RING	PG-CM-18	1	
50	Oリング O-RING	PG-CM-9	1	
51	保持リング RETAINING RING	CC-E-8	1	
52	プラグ PLUG	G 3/8	1	01-774
53	Oリング O-RING	(PG-CM-14)	1	NO. 774 (774E/A)
54	注意プレート CAUTION LETTER PLATE	060481003**	1	
55	保持リング RETAINING RING	CC-A-55	1	
56	プラグ PLUG	GFO M8x1	1	
57	Oリング O-RING	PG-CM-10	1	
58	プレート PLATE	060620008**	1	



行号 MARK	部品名 PART NAME	図番	数量 Q'TY	備考 REMARKS
1	プレート SWASH PLATE	060630001**	1	
2	シャフト DRIVING SHAFT	060619001**	1	
3	保持リング RETAINING RING	CC-B-30	1	
4	シリンダーブロック CYLINDER BLOCK	060635001**	1	
5	保持リング RETAINING RING	CC-A-37	1	
6	プレート SHOE PLATE	060630007**	1	
7	プレート SLIPPER PLATE	060630003**	1	
8	プレート SHOE PLATE	060630004**	1	
9	シュー SHOE	060622001**	9	
10	ピストン PISTON	060610001**	9	
11	リテーナー RETAINER	060650001**	1	
12	ワッシャー WASHER	060655001**	2	
13	ピン PIN	060676001**	3	
14	ピンツル PIN TLE	060636001**	2	
15	スプリングピン SPRING PIN	PN-SP-8x18	2	
16	ロッド ROD	060627001**	1	
17	スプール SPOOL	060409001**	1	
18	ホルダー HOLDER	060657001**	1	
19	カバー SIDE COVER	060603003**	2	
20	六角穴付ナット HEXAGON SOCKET HEAD BOLT	TA-B2-5x10	6	
21	ブッシング BUSHING	060633001**	2	
22	キー KEY	064075001**	1	
23	パッキング PACKING	060679002**	2	
24	パッキング PACKING	060679003**	1	
25	ネームプレート NAME PLATE	06068200**	1	
26	リベット RIVET	RT-N-1.5	2	
27	スプリング SPRING	060670001**	1	
28	調整スクリュー ADJUSTING SCREW	060460002**	1	
29	Oリング O-RING	PG-CM-14	1	
30	シート SEAT	060426002**	1	
31	ネジ SCREW	TK-K-6x6	1	
32	アイボルト EYE BOLT	JISB1168M8	1	
33	六角穴付ナット HEXAGON SOCKET HEAD BOLT	TA-B2-12x50	4	
34	保持リング RETAINING RING	CC-A-72	1	
35	ベアリング BEARING	6306ZRCMSR	1	
36	オイルシール OIL SEAL	TCN355511	1	
37	平行ピン PARALLEL PIN	PN-MF-6x18	2	
38	平行ピン PARALLEL PIN	PN-MF-4x12	1	
39	プラグ PLUG	GC-C3-1/16	2	
40	ニードル NEEDLE ROLLER BEARING	TA-2025Z	1	
41	プラグ PLUG	060667001**	1	
42	ハウジング HOUSING	060602003**	1	
43	カバー COVER	060603006**	1	

可変容量形ピストンポンプ
HPP-VD2V-F31A*-A

豊興工業株式会社