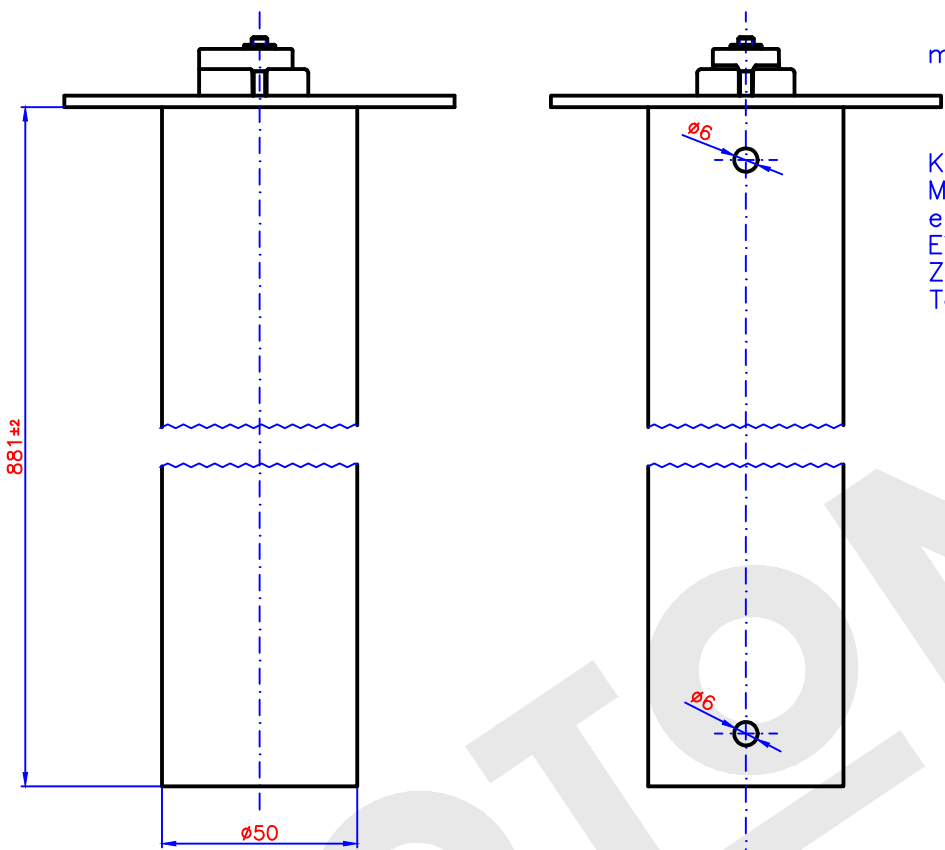


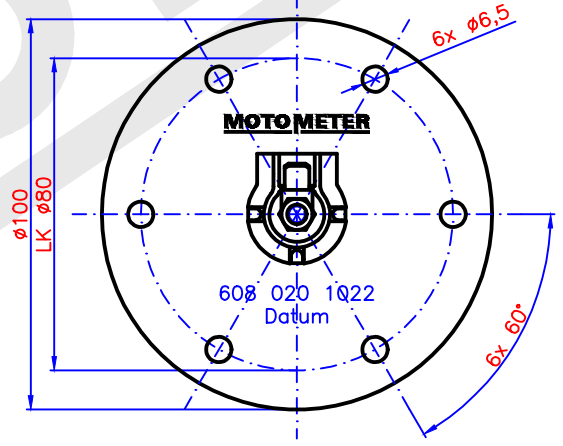
8 7 6 5 4 3 2 1



Nennlast : $P_{max}=300mW$
 Betriebstemperatur : $-40 \dots +85^{\circ}C$ (max. $95^{\circ}C$ max 1h)
 verwendbar für : Diesel (DIN EN 590)
 Winterdiesel
 RME (DIN V 51606)
 mit Additiven von : Benzin
 Kerosin
 Methanol
 Ethanol
 Kennzeichnung : Teilenummer, Herstelldatum, MM-Logo
 Material : Edelstahl 1.4401
 elektrischer Anschluß : Fahne A 6,3x0,8 DIN 46244 mit Sechskantmutter
 Einbaudurchmesser : $55 \pm 1mm$
 Zubehör : Gummidichtung
 Tauchrohrgeber-Befestigung am Tank nach Verbindung B DIN 75612

Prüfwerttabelle
(Betriebswerte)

H (mm)	R (Ω)
>835	1,0
835	2,8
814	4,6
793	6,4
772	8,2
751	10,0
730	12,0
709	14,0
688	16,0
667	18,0
646	20,0
625	22,0
604	24,0
583	26,0
562	28,0
541	30,0
520	32,0
499	34,0
478	36,0
457	38,0
436	40,0
415	42,0
394	44,0
373	46,0
352	48,0
331	50,0
310	52,0
289	54,0
268	56,0
247	58,0
226	60,0
205	62,0
184	64,0
163	66,0
142	68,0
121	70,0
100	72,0
79	74,0
58	76,0
43	78,0
Toleranz	
±5	±1,5%



Pos.	Ind.	Art der Änderung	Datum	Name

MOTOMETER	Datum	25.06.18
	gez.	Augustin
	gepr.	
	gen.	

für nicht tolerierte Maße gilt DIN ISO 2768 mittel

Kunden-Nr. _____

Benennung:
Tauchrohrgeber
 LK $\varnothing 80$ 881mm

Maßstab	Zeichnung-Nr.
-	608 020 1022

8 7 6 5 4 3 2 1