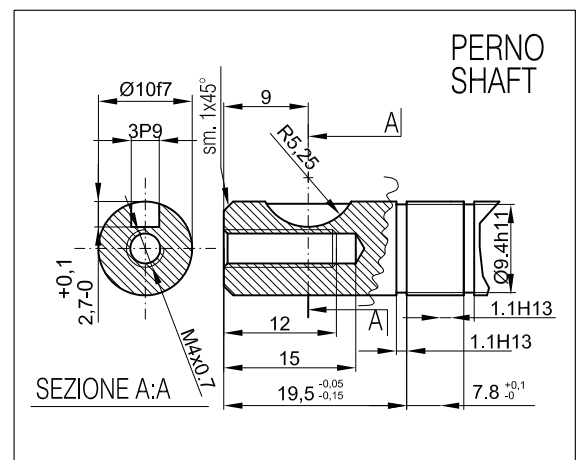
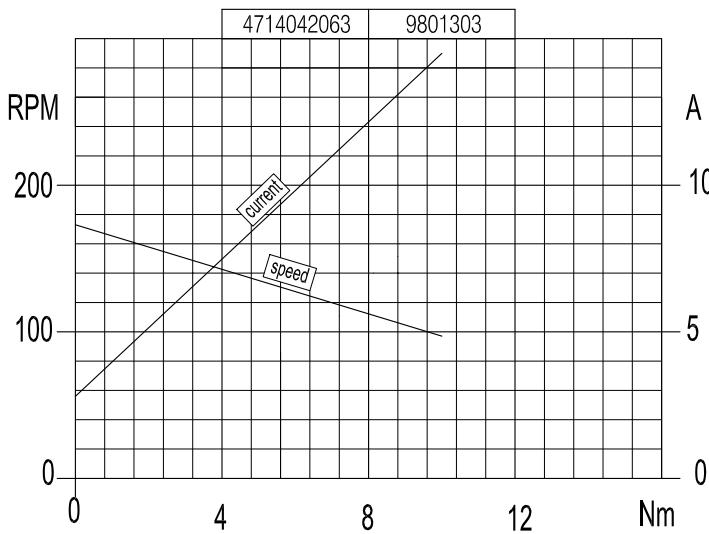
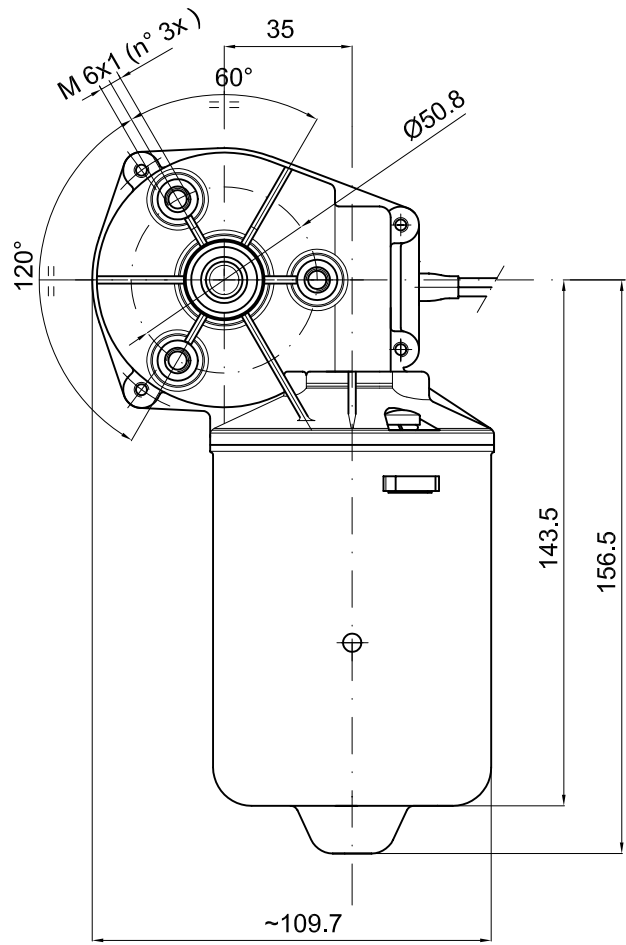
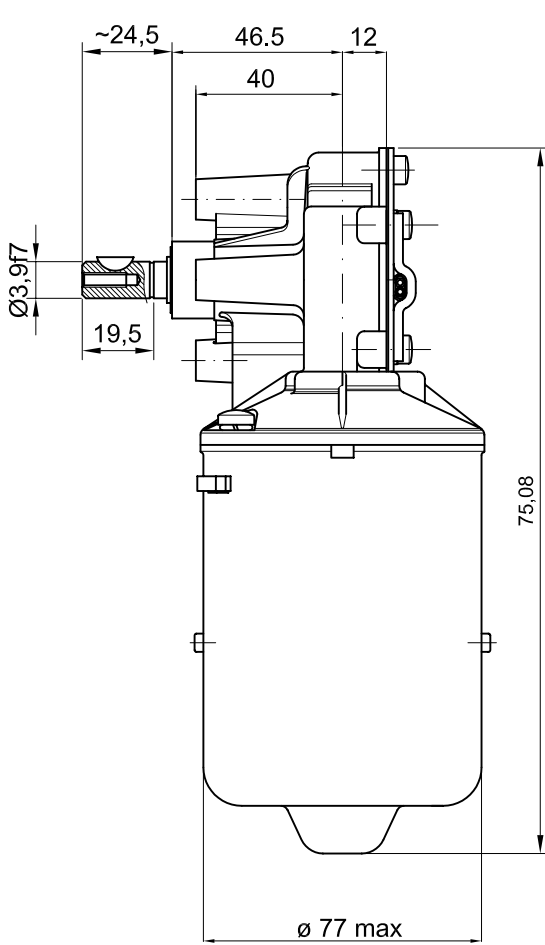




MOTORIDUTTORE GEARED D.C.MOTOR

MR76



#S3 - 5min - 30%

Codice Code	Tensione Nominal voltage V	Coppia utilizzo Nominal torque Nm	Coppia spunto Starting torque Nm	G. min. ⁻¹ Rpm	Potenza resa Output power W	Indice		
9901197	24	2	28	158	#33			