

# Serie 5000

## Miniatur-Hebelschalter

Vorteile

UG1105-D

### DIE UMFANGSREICHSTE REIHE HEBELSCHALTER



- 17 Betätigertypen : zahlreiche Hebel, Griffe und Hebel mit Verriegelung in verschiedenen Längen.
- Mehrere Kontaktmaterialien für Trockenschalten sowie hohe Ströme geeignet.
- 8 Schaltfolgen mit Rast- und Taststellungen.
- Von 1- bis 4-poliger Ausführung.
- 12 Anschlußarten, davon 9 für Leiterplattenmontage. Darüber hinaus auch Ausführungen mit Steckanschlüssen und Wire-wrap Anschlüssen möglich.
- 6 Buchsentypen mit Durchmesser 6 (.236) bis 11,9 (15/32), glatt oder mit Gewinde.
- 3 Oberflächenausführungen, davon eine schwarzmatte Version für Militäranwendungen.
- 3 Zulassungen : UL - CSA - CECC
- 4 Abdichtungsarten für Anschlüsse und vorderen Schalterbereich.
- Umfangreiches Zubehör für Betätiger und Buchsen.

# Serie 5000

## Miniatur-Hebelschalter

Technische Daten

### ELEKTRISCHE DATEN

- Schaltleistung mit Widerstandsnennlast :

Kontakte	Maximum	Minimum	Niveau*
Silber (A)	4A 30V-	50mA 10V-	III und IV
Silber, vergoldet (AD)	4A 30V- 100mA 30V- max. für die Goldschicht	10mA 50mV 10µA 5V	I bis IV
Messing, vergoldet (CD)	0,4 VA bis 20V~ oder -	10mA 50mV 10µA 5V	I und II

- Schaltleistung mit induktiver, kapazitiver oder Lampenlast : auf Anfrage
- Übergangswiderstand : 10 mΩ max. (Anfangswert)
- Isolationswiderstand : 1.000 MΩ min. bei 500V-
- Spannungsfestigkeit :
  - 1.000 Veff. 50 Hz min. zwischen Anschlüssen
  - 1.500 Veff. 50 Hz min. zwischen Polen
  - 1.500 Veff. 50 Hz min. zwischen Anschlüssen und Masse
- Kontaktprellen : 2 ms max.
- Elektrische Lebensdauer mit Nennstrom :
  - 50.000 Zyklen für ein- und zweipolige Typen
  - 40.000 Zyklen für dreipolige Typen
  - 30.000 Zyklen für vierpolige Typen
- Lebensdauer mechanisch oder bei Schwachstrom : 100.000 Zyklen

Für weitere Einzelheiten, siehe technische Informationen am Ende des Katalogs.

### MATERIALIEN

- Gehäuse : Diallyl Phtalat (DAP) oder Plastikmaterial UL94-V0
- Hebel : Messing, vernickelt
- Griffe : Polyamid UL94HB
- Hebelkappen : Vinyl
- Buchse : Messing, vernickelt
- Gehäusebügel : Stahl, rostfrei oder verzinkt
- Kontakte
  - A : Silber
  - AD : Silber, vergoldet
  - CD : Messing, vergoldet
  - X814 : für Stromspitzen, siehe Sonderausführungen
- Abdichtung der Anschlüsse : Epoxy

### ALLGEMEINE DATEN

- Anzugsdrehmoment : 1,25 Nm max.
- Max. Frontplattenstärke : 2,5 mm (.098) mit 2 Muttern - 4 mm (.157) mit 1 Mutter
- Arbeitstemperatur : -40°C bis +85°C

### ZULASSUNGEN/VORZUGSBESCHAFFUNGSLISTE



CECC 96201-007

3A 250V~, 6A 125V~

Für VDE, siehe Serie 55000.

#### NATO

**Zugelassene Modelle** : Details auf Anfrage

**Markierung** : Bei Bestellung von Schaltern mit Zulassungskennzeichnung, gewünschte Zulassung in das markierte Feld des Bestellschlüssels eintragen. Bezeichnungen aus der Vorzugsbeschaffungsliste erscheinen nicht auf den Produkten.

# Serie 5000

## Miniatur-Hebelschalter

Gesamtübersicht

GRUND-  
AUSFHRG

5

SERIE

Polzahl

- 3 einpolig
- 4 zweipolig
- 5 dreipolig
- 6 vierpolig

Anschlüsse

- (leer) Lötösen oder gerade Lötstifte, je nach Type
- M Lötösen, mit Gewindebuchse  $\varnothing 11,9$  (15/32) (Type 5600)
- MIWR Wire-wrap Anschlüsse (nur für die Type 5200)
- W abgewinkelte Lötstifte, horizontaler Einbau (Typen 5200 - 5400)
- WW abgewinkelte Lötstifte, vertikaler Einbau (Typen 5200 - 5400)
- Y ]
- Y4 ] gerade Lötstifte, mit Befestigungsbügel (Type 5200)
- Y6 ]
- Y7 ]
- Z Steckanschlüsse (Typen 5200 - 5100 - 5900)

Anschlüsse und Buchse

- 0 gerade Lötstifte, Raster 5,08 (.200), mit Gewindebuchse  $\varnothing 6,35$  (1/4)
- 1 gerade Lötstifte oder Steckanschlüsse, Raster 4,70 (.185), mit Gewindebuchse **M6 x 0,75 (.236 x 0.75 IS)**
- 2 gerade Lötstifte, Raster 4,70 (.185), abgewinkelte Lötstifte, Steck- oder Wire-wrap Anschlüsse, mit Gewindebuchse  $\varnothing 6,35$  (1/4)
- 3 gerade Lötstifte, Raster (.157), mit Gewindebuchse **M6 x 0,75 (.236 x 0.75 IS)**
- 4 gerade Lötstifte, Raster 4 (.157), oder abgewinkelte Lötstifte, mit Gewindebuchse  $\varnothing 6,35$  (1/4)
- 5 Lötösen mit Gewindebuchse **M6 x 0,75 (.236 x 0.75 IS)**
- 6 Lötösen mit Gewindebuchse  $\varnothing 6,35$  (1/4) oder  $\varnothing 11,9$  (15/32).
- 7 Lötösen mit **abgeflechter** Buchse  $\varnothing 6,35$  (1/4).
- 9 gerade Lötstifte oder Steckanschlüsse, mit **abgeflechter** Buchse  $\varnothing 6,35$  (1/4), Raster 4,70 (.185)

Elektrische Schaltfolgen

- 6 ON - ON
- 9 ON OFF ON
- 7 MOM OFF MOM
- 8 ON OFF MOM
- 2 ON - MOM
- 4 ON ON ON
- ON ON MOM ▲
- MOM ON MOM ▲

Schaltfolge 4

- . Das Feld "Schaltverbindungen" darf nicht leer bleiben.
- ▲ Das Feld "Taststellungen" darf nicht leer bleiben.

Schaltverbindungen  
Schaltfolge 4

- TH empfohlen
- CT umgekehrt
- (siehe Ende des Katalogs)
- . Für Schaltfolgen 4, 4-1R, 4-2R.
- . Für alle weiteren Schaltfolgen bleibt dieses Feld frei.

▲ Taststellungen  
Schaltfolge 4

- 1R ON ON MOM
- 2R MOM ON MOM

Für alle weiteren Schaltfolgen bleibt dieses Feld frei.

### BESTELLHINWEISE

Auf den folgenden Seiten finden Sie :

- die Grundauführungen der Schalter mit Gewindebuchse
- die Grundauführungen der Schalter mit glatter Buchse
- die Optionen in derselben Reihenfolge wie oben

**Maßangaben** : Alle Maße in Millimeter und Zoll (Zoll in Klammern)



**ACHTUNG** : Nicht alle im Bestellschlüssel möglichen Kombinationen sind lieferbar. Die möglichen Kombinationen sind den nachfolgenden Seiten zu entnehmen.

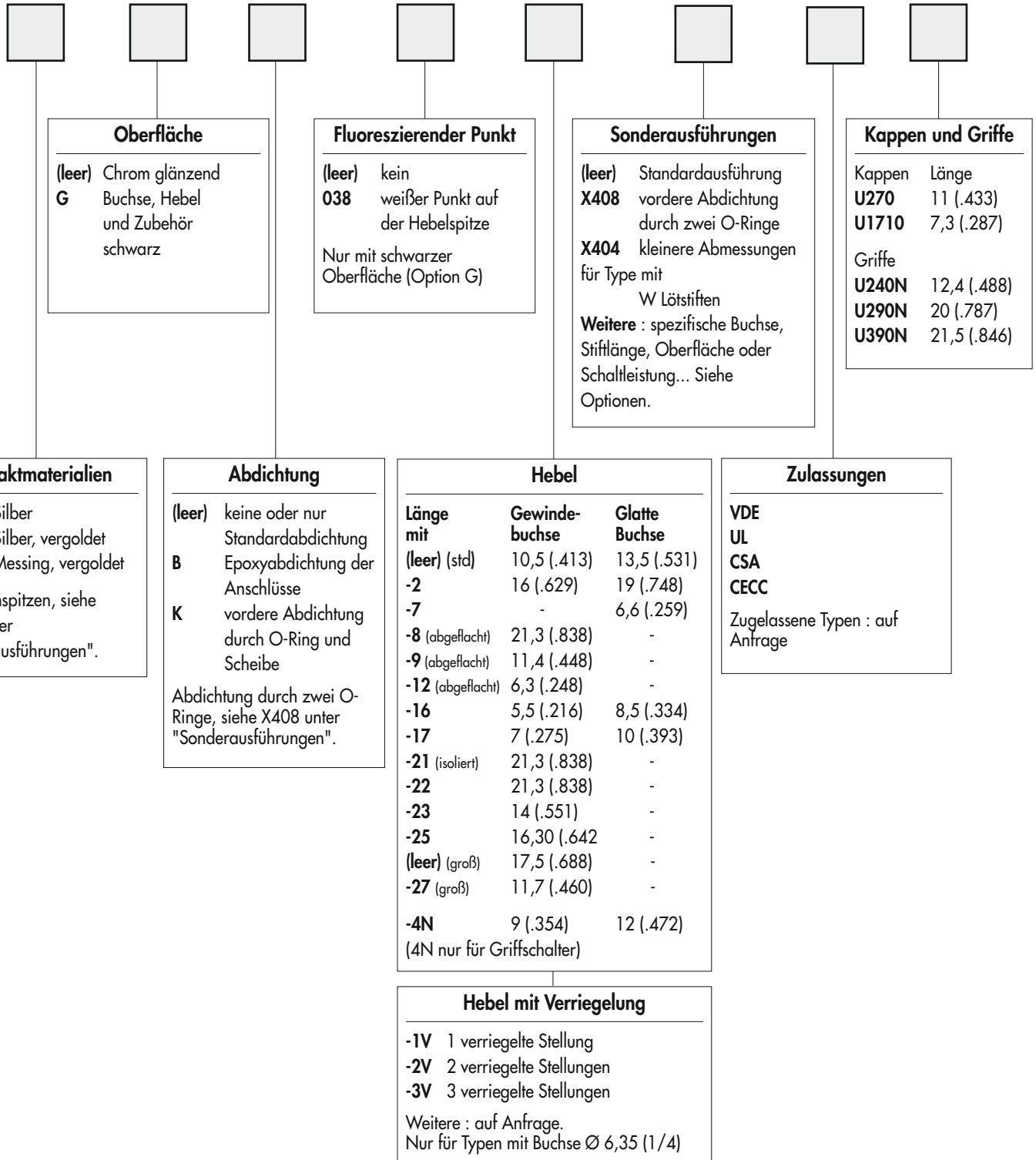


# Serie 5000

## Miniatur-Hebelschalter

Gesamtübersicht

A



**Dichtkappen** zum Schutz gegen Staub und Wasser. Siehe Kapitel H.



**Montagezubehör** : Folgende Teile werden bei den Typen mit Gewindebuchse Ø 6,35 oder M6 x 0,75 standardmäßig mitgeliefert : 2 Sechskantmuttern SW 8 (.314) , 1 Positionsscheibe und 1 Zahnscheibe. Standard- und Sonderzubehör finden Sie in Kapitel I.



**Verpackungseinheit** : 25 oder 50 Schalter, je nach Type.

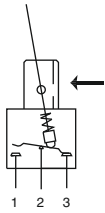
# Serie 5000

## Miniatur-Hebelschalter - Lötösen

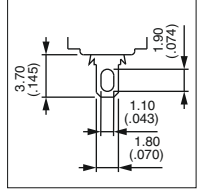
Gewindebuchse M6 x 0,75 (.236 x 0.75 IS) : 5500

GRUND-  
AUSFHRG

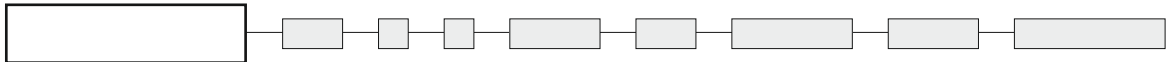
→ Nut



• Ein-, zwei-, drei- und vierpolig



GRUND-  
AUSFHRG



Gezeichnet mit Standardhebel

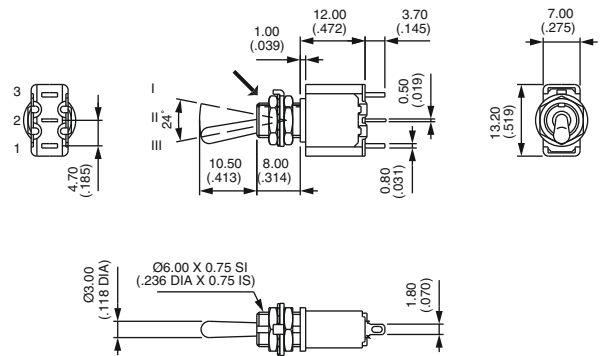
### Einpolig



5536  
5539  
5537  
5538  
5532

III	II	I
2-3		1-2
ON	-	ON
ON	OFF	ON
MOM	OFF	MOM
ON	OFF	MOM
ON	-	MOM

→ Nut



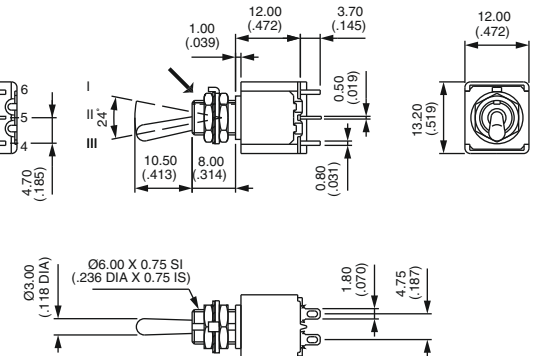
### Zweipolig



5546  
5549  
5547  
5548  
5542  
5544\*  
5544 1R\*  
5544 2R\*

III	II	I
2-3		1-2
5-6		4-5
ON	-	ON
ON	OFF	ON
MOM	OFF	MOM
ON	OFF	MOM
ON	-	MOM
ON	ON	ON
ON	ON	MOM
MOM	ON	MOM

→ Nut



\* Schaltfolge 4 : 1-polig in 2-poligem Gehäuse. Angabe von CT/TH notwendig. Siehe Ende des Katalogs, Seite III.

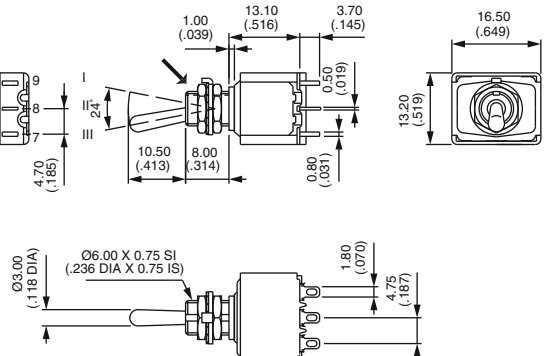
### Dreipolig



5556  
5559  
5557  
5558  
5552

III	II	I
2-3		1-2
5-6		4-5
8-9		7-8
ON	-	ON
ON	OFF	ON
MOM	OFF	MOM
ON	OFF	MOM
ON	-	MOM

→ Nut



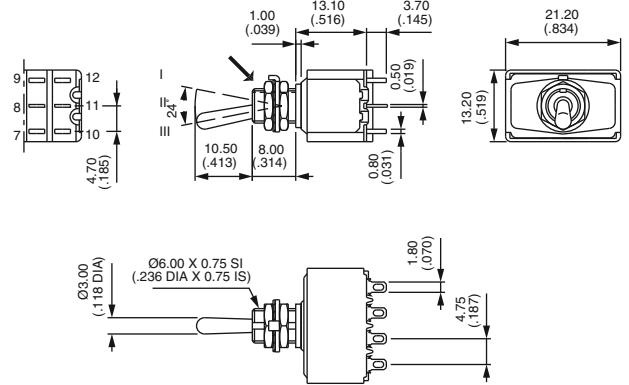
### Vierpolig



5566  
5569  
5567  
5568  
5562  
5564\*  
5564 1R\*  
5564 2R\*

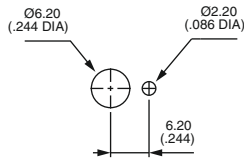
III	II	I
2-3		1-2
5-6		4-5
8-9		7-8
11-12		10-11
ON	-	ON
ON	OFF	ON
MOM	OFF	MOM
ON	OFF	MOM
ON	-	MOM
ON	ON	ON
ON	ON	MOM
MOM	ON	MOM

→ Nut

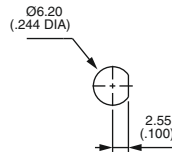


\* Schaltfolge 4 : 1-polig in 2-poligem Gehäuse. Angabe von CT/TH notwendig. Siehe Ende des Katalogs, Seite III.

### FRONTPLATTENAUSSCHNITT



Standard



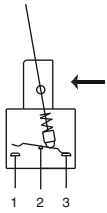
mit Abdichtung X408

# Serie 5000

## Miniatur-Hebelschalter - Lötösen

GRUND-  
AUSFHRG

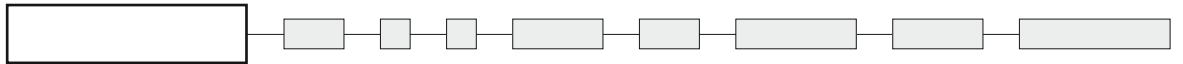
→ Abflachung



### Type 5700

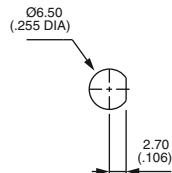
- Abgeflachte Buchse  $\varnothing 6,35$  mm (1/4)
- Ein-, zwei-, drei- und vierpolig

#### GRUND- AUSFÜHRUNG



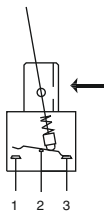
Bestellschlüssel für Grundauführung :  
siehe Type **5500**.  
Ersetzen Sie 55 durch 57.

#### FRONTPLATTENAUSCHNITT



Standard oder  
mit Abdichtung K

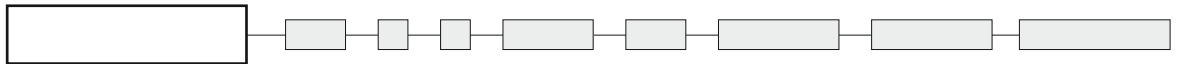
→ Nut



### Type 5600

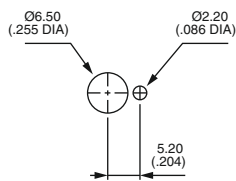
- Gewindebuchse  $\varnothing 6,35$  (1/4)
- Ein-, zwei-, drei- und vierpolig

#### GRUND- AUSFÜHRUNG

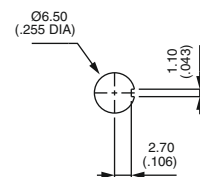


Bestellschlüssel für Grundauführung :  
siehe Type **5500**.  
Ersetzen Sie 55 durch 56.

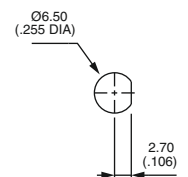
#### FRONTPLATTENAUSCHNITT



Standard



mit  
Abdichtung K



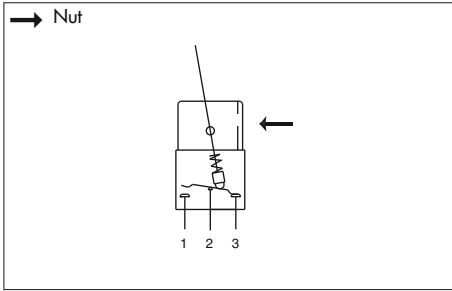
mit  
Abdichtung X408



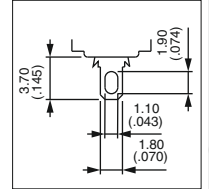
# Serie 5000

## Miniatur-Hebelschalter - Lötösen

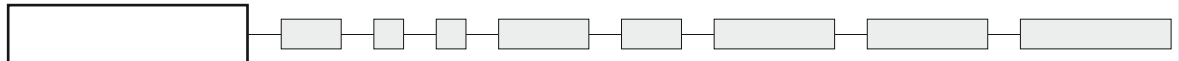
Gewindebuchse Ø 11,9 (15/32) : 5600M



- Ein-, zwei-, drei- und vierpolig
- Geliefert mit 2 Muttern und einer Positionsscheibe
- Frontplattenstärke bis 6 mm (.236)



### GRUND-AUSFÜHRUNG



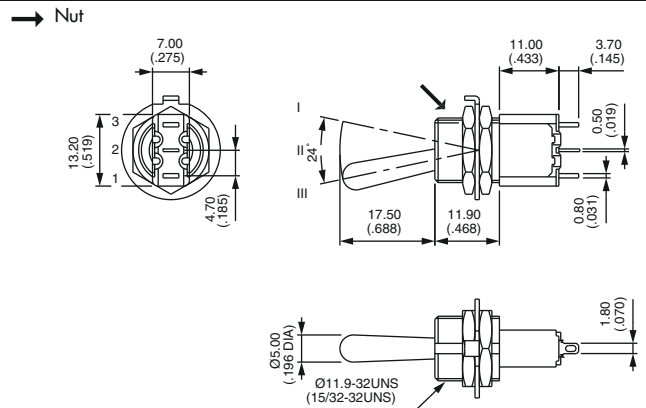
Gezeichnet mit Standardhebel

### Einpolig



5636M  
5639M  
5637M  
5638M  
5632M

III	II	I
2-3		1-2
ON	-	ON
ON	OFF	ON
MOM	OFF	MOM
ON	OFF	MOM
ON	-	MOM

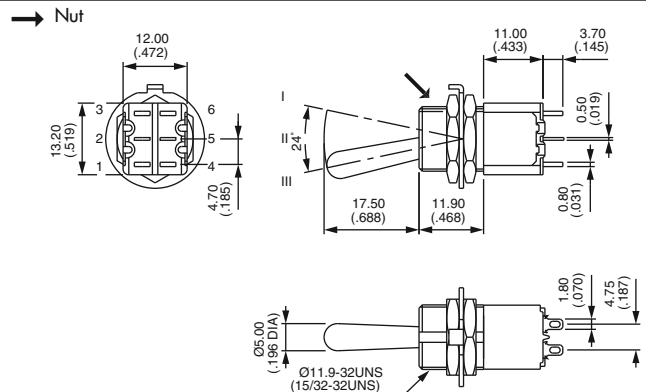


### Zweipolig



5646M  
5649M  
5647M  
5648M  
5642M  
5644M\*  
5644M 1R\*  
5644M 2R\*

III	II	I
2-3		1-2
5-6		4-5
ON	-	ON
ON	OFF	ON
MOM	OFF	MOM
ON	OFF	MOM
ON	-	MOM
ON	ON	ON
ON	ON	MOM
MOM	ON	MOM



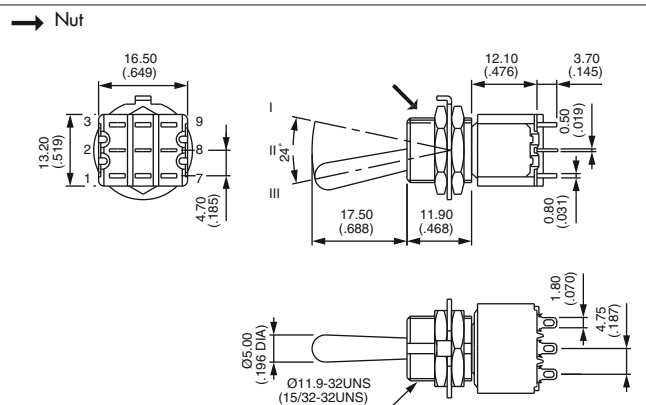
\* Schaltfolge 4 : 1-polig in 2-poligem Gehäuse. Angabe von CT / TH notwendig. Siehe Ende des Katalogs, Seite 111.

### Dreipolig



5656M  
5659M  
5657M  
5658M  
5652M

III	II	I
2-3		1-2
5-6		4-5
8-9		7-8
ON	-	ON
ON	OFF	ON
MOM	OFF	MOM
ON	OFF	MOM
ON	-	MOM





# Serie 5000

## Miniatur-Hebelschalter - Lötösen

Gewindebuchse Ø 11,9 (15/32) : 5600M

GRUND-  
AUSFHRG

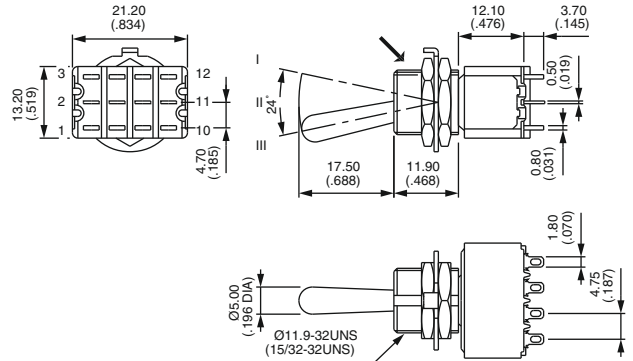
### Vierpolig



5666M  
5669M  
5667M  
5668M  
5662M  
5664M\*  
5664M 1R\*  
5664M 2R\*

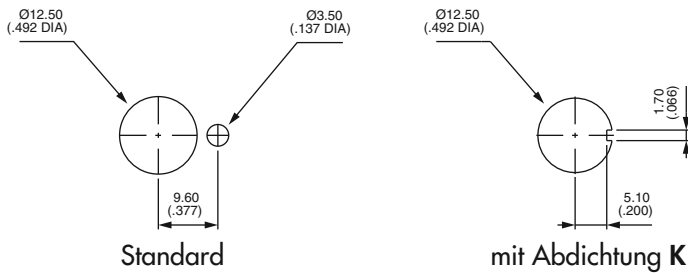
III	II	I
2-3		1-2
5-6		4-5
8-9		7-8
11-12		10-11
	ON	- ON
	ON	OFF ON
	MOM	OFF MOM
	ON	OFF MOM
	ON	- MOM
	ON	ON ON
	ON	ON MOM
	MOM	ON MOM

→ Nut

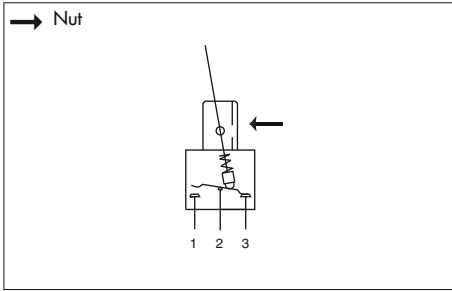


\* Schaltfolge 4 : 2-polig in 4-poligem Gehäuse. Angabe von CT / TH notwendig. Siehe Ende des Katalogs, Seite III.

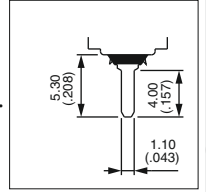
### FRONTPLATTENAUSCHNITT



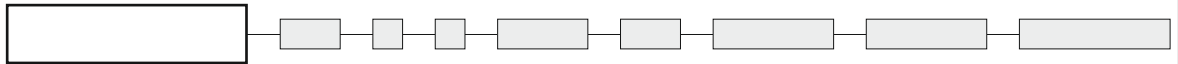
Die Buchse M kann mit anderen Varianten wie 5200, Anschlüsse Z oder Wire-wrap kombiniert werden.



- Raster 4,7 mm (.185)
- Ein-, zwei-, drei- und vierpolig
- Epoxyabdichtung der Anschlüsse
- Für neue Projekte mit einpoligen Schaltern empfehlen wir die Versionen mit Befestigungsbügel (Option Y), die eine bessere Befestigung auf der Leiterplatte gewährleisten.
- Weitere Hebellängen und Typen mit glatter Buchse, siehe "Sonderausführungen".



### GRUND- AUSFÜHRUNG



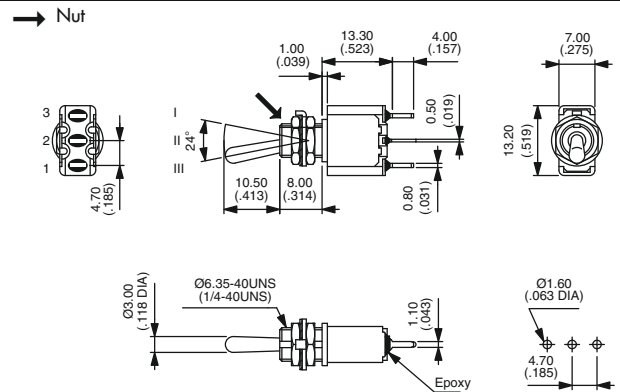
Gezeichnet mit Standardhebel

### Einpolig



5236 B  
5239 B  
5237 B  
5238 B  
5232 B

III	II	I
2-3		1-2
ON	-	ON
ON	OFF	ON
MOM	OFF	MOM
ON	OFF	MOM
ON	-	MOM

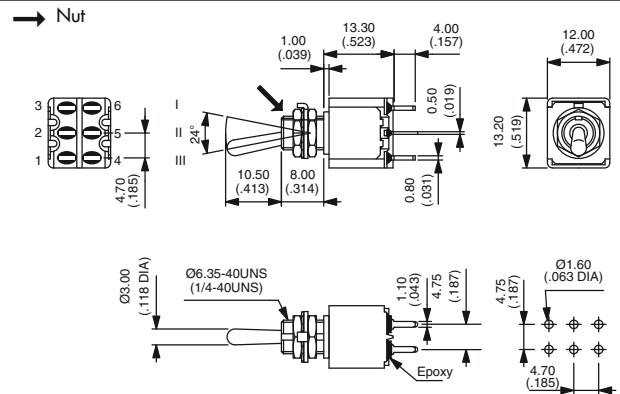


### Zweipolig



5246 B  
5249 B  
5247 B  
5248 B  
5242 B  
5244 B\*  
5244 1R B\*  
5244 2R B\*

III	II	I
2-3		1-2
5-6		4-5
ON	-	ON
ON	OFF	ON
MOM	OFF	MOM
ON	OFF	MOM
ON	-	MOM
ON	ON	ON
ON	ON	MOM
MOM	ON	MOM



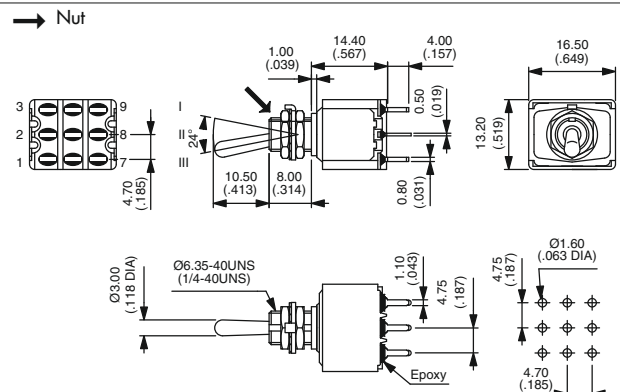
\* Schaltfolge 4 : 1-polig in 2-poligem Gehäuse. Angabe von CT / TH notwendig. Siehe Ende des Katalogs, Seite III.

### Dreipolig



5256 B  
5259 B  
5257 B  
5258 B  
5252 B

III	II	I
2-3		1-2
5-6		4-5
8-9		7-8
ON	-	ON
ON	OFF	ON
MOM	OFF	MOM
ON	OFF	MOM
ON	-	MOM



# Serie 5000

## Miniatur-Hebelschalter - gerade Lötstifte

Gewindebuchse Ø 6,35 (1/4) : 5200 - 5000

GRUND-  
AUSFÜHRUNG

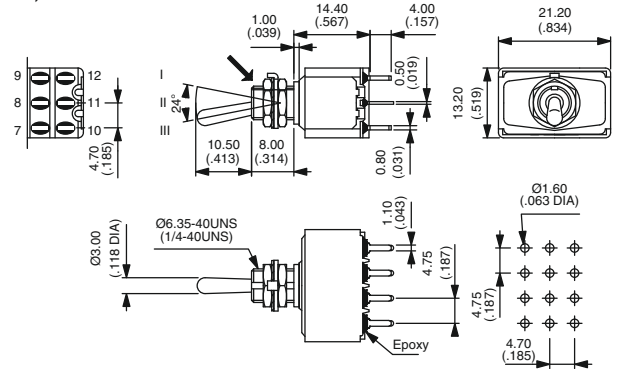
### Vierpolig



5266 B  
5269 B  
5267 B  
5268 B  
5262 B  
5264 B\*  
5264 1R B\*  
5264 2R B\*

III	II	I
2-3		1-2
5-6		4-5
8-9		7-8
11-12		10-11
	ON - ON	
	ON OFF ON	
	MOM OFF MOM	
	ON OFF MOM	
	ON - MOM	
	ON ON ON	
	ON ON MOM	
	MOM ON MOM	

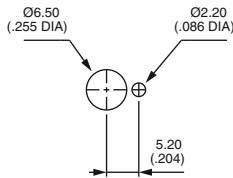
→ Nut



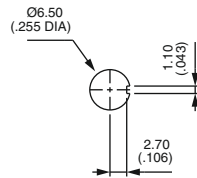
\* Schaltfolge 4 : 2-polig in 4-poligem Gehäuse. Angabe von CT / TH notwendig. Siehe Ende des Katalogs, Seite III.

### FRONTPLATTENAUSCHNITT

5200 - 5000 - 5400

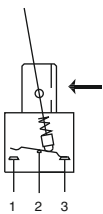


Standard



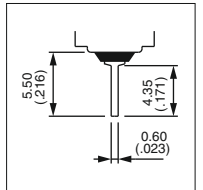
mit Abdichtung K

→ Nut

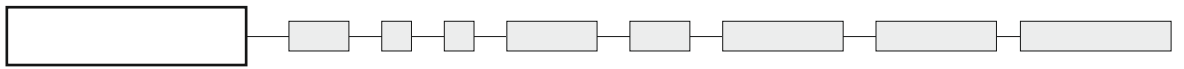


### Type 5000

- Raster 5,08 mm (.200)
- Epoxyabdichtung der Anschlüsse
- Ein- und zweipolig



GRUND-  
AUSFÜHRUNG



Gezeichnet mit Standardhebel

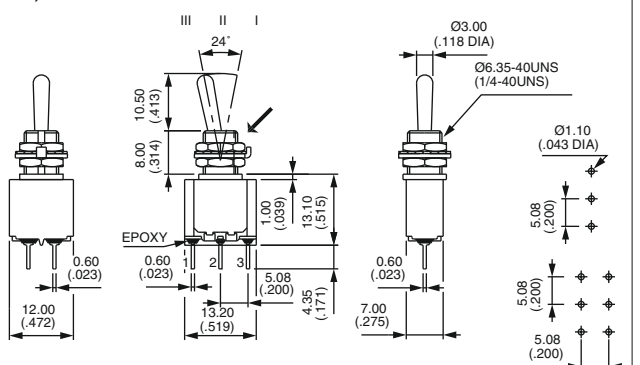
### Raster 5,08 (.200) - ein- und zweipolig



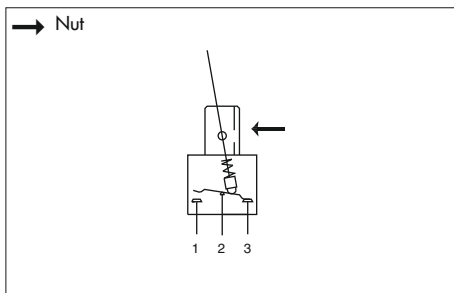
einpolig	zweipolig
5036	5046
5039	5049
5037	5047
5038	5048
5032	5042
	5044*
	5044 1R*
	5044 2R*

III	II	I
2-3		1-2
5-6		4-5
	ON - ON	
	ON OFF ON	
	MOM OFF MOM	
	ON OFF MOM	
	ON - MOM	
	ON ON ON	
	ON ON MOM	
	MOM ON MOM	

→ Nut



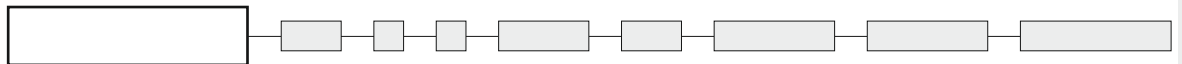
\* Schaltfolge 4 : 1-polig in 2-poligem Gehäuse. Angabe von CT / TH notwendig. Siehe Ende des Katalogs, Seite III.



## Type 5400

- Gewindebuchse  $\varnothing$  6,35 mm (1/4)
- Raster 4 mm (.157)
- Ein-, zwei-, drei- und vierpolig

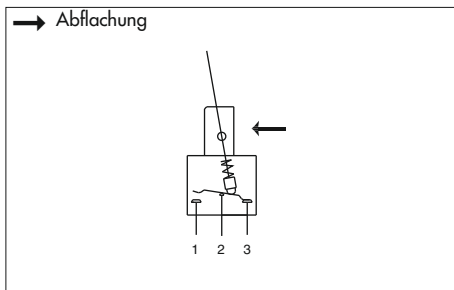
### GRUND- AUSFÜHRUNG



Bestellschlüssel für Grundauführung :  
siehe Type **5200**. Ersetzen Sie 52 durch 54.

Frontplattenausschnitt : siehe Type 5200.

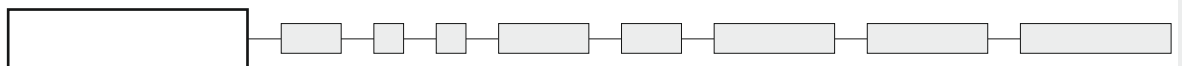
Leiterplatten-Layout :  
Raster 4 (.157) anstatt 4,7 (.185).



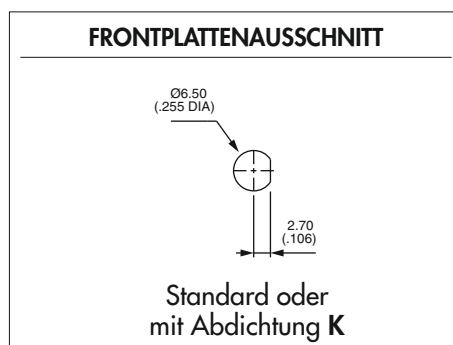
## Type 5900

- Abgeflachte Buchse  $\varnothing$  6,35 mm (1/4)
- Raster 4,7 mm (.185)
- Ein-, zwei-, drei- und vierpolig

### GRUND- AUSFÜHRUNG



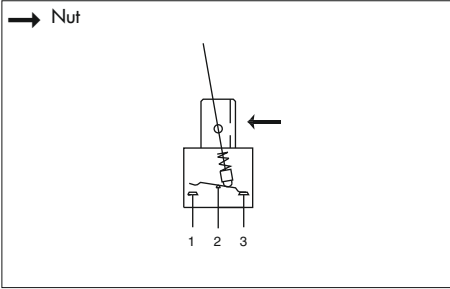
Bestellschlüssel für Grundauführung :  
siehe Type **5200**.  
Ersetzen Sie 52 durch 59.



# Serie 5000

Miniatur-Hebelschalter - gerade Lötstifte

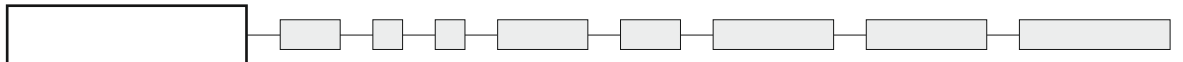
GRUND-  
AUSFÜHRG



## Type 5100

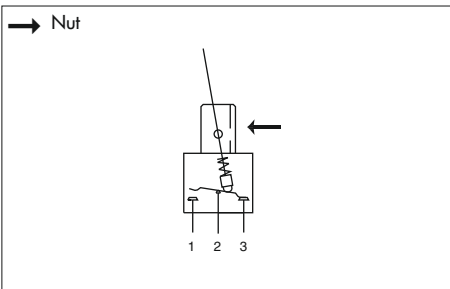
- Gewindebuchse M6 x 0.75 (.236 x 0.75 IS)
- Raster 4,7 mm (.185)
- Ein-, zwei-, drei- und vierpolig

GRUND-  
AUSFÜHRUNG



Bestellschlüssel für Grundausführung :  
siehe Type 5200. Ersetzen Sie 52 durch 51.

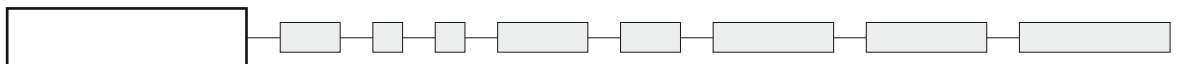
Frontplattenausschnitt : siehe unten



## Type 5300

- Gewindebuchse M6 x 0.75 (.236 x 0.75 IS)
- Raster 4 mm (.185)
- Ein-, zwei-, drei- und vierpolig

GRUND-  
AUSFÜHRUNG

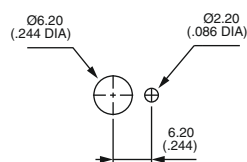


Bestellschlüssel für Grundausführung :  
siehe Type 5200.  
Ersetzen Sie 52 durch 53.

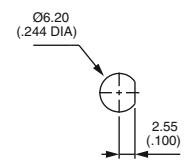
Leiterplatten-Layout :  
Raster 4 (.157) anstatt 4,7 (.185).

### FRONTPLATTENAUSSCHNITT

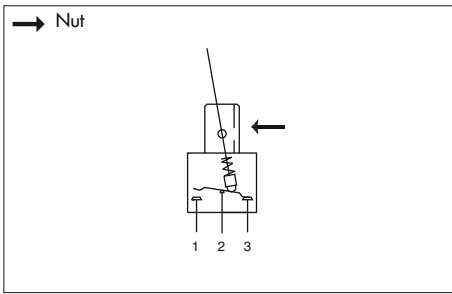
5100 - 5300



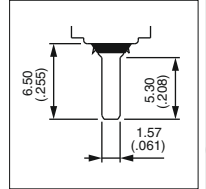
Standard



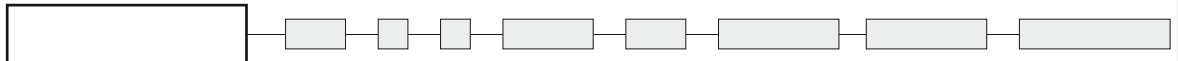
mit Abdichtung X408



- Raster 4,7 mm (.185)
- Epoxyabdichtung der Anschlüsse
- Ein- und zweipolig



### GRUND- AUSFÜHRUNG



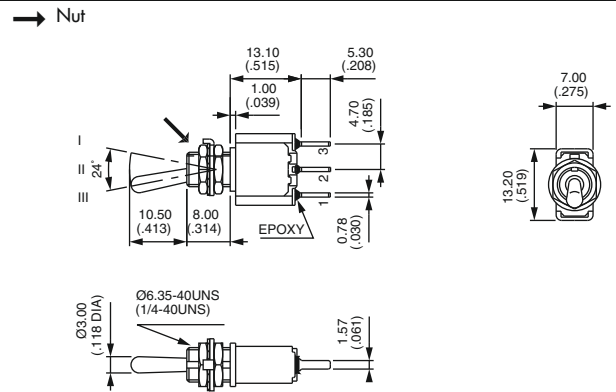
Gezeichnet mit Standardhebel

### Einpolig



5236Z  
5239Z  
5237Z  
5238Z  
5232Z

III	II	I
2-3		1-2
ON	-	ON
ON	OFF	ON
MOM	OFF	MOM
ON	OFF	MOM
ON	-	MOM

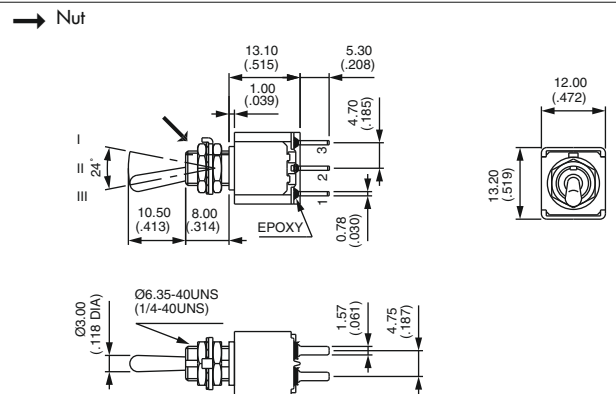


### Zweipolig



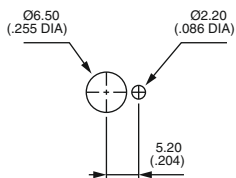
5246Z  
5249Z  
5247Z  
5248Z  
5242Z  
5244Z\*  
5244Z 1R\*  
5244Z 2R\*

III	II	I
2-3		1-2
5-6		4-5
ON	-	ON
ON	OFF	ON
MOM	OFF	MOM
ON	OFF	MOM
ON	-	MOM
ON	ON	ON
ON	ON	MOM
MOM	ON	MOM

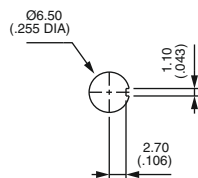


\* Schallfolge 4 : 1-polig in 2-poligem Gehäuse. Angabe von CT / TH notwendig. Siehe Ende des Katalogs, Seite III.

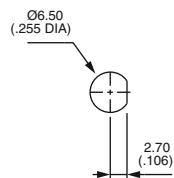
### FRONTPLATTENAUSCHNITT



Standard



mit  
Abdichtung K



mit  
Abdichtung X408

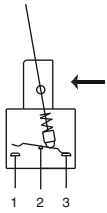
# Serie 5000

## Miniatur-Hebelschalter - Steckanschlüsse

GRUND-  
AUSFÜHRG

A

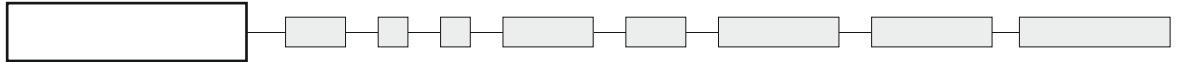
→ Abflachung



### Type 5900Z

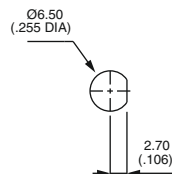
- Abgeflachte Buchse  $\varnothing 6,35$  mm (1/4)
- Raster 4,7 mm (.185)
- Epoxyabdichtung der Anschlüsse
- Ein- und zweipolig

GRUND-  
AUSFÜHRUNG



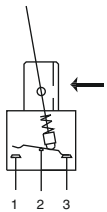
Bestellschlüssel für Grundauführung :  
siehe Type **5200Z**.  
Ersetzen Sie 52 durch 59.

#### FRONTPLATTENAUSCHNITT



Standard oder  
mit Abdichtung K

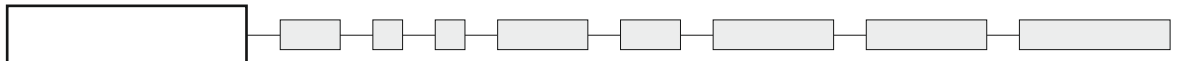
→ Nut



### Type 5100Z

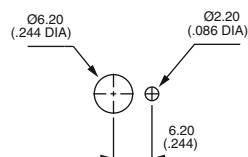
- Gewindebuchse M6 x 0.75 (.236 x 0.75 IS)
- Raster 4,7 mm (.185)
- Epoxyabdichtung der Anschlüsse
- Ein- und zweipolig

GRUND-  
AUSFÜHRUNG

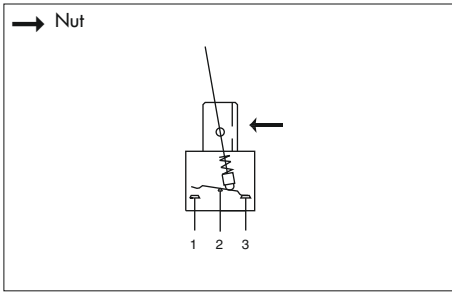


Bestellschlüssel für Grundauführung :  
siehe Type **5200Z**.  
Ersetzen Sie 52 durch 51.

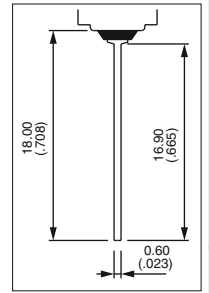
#### FRONTPLATTENAUSCHNITT



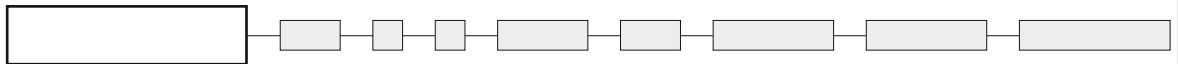
Standard



- Raster 5,08 mm (.200)
- Epoxyabdichtung der Anschlüsse
- Ein- und zweipolig
- Diese Anschlüsse können auch als lange Lötstifte verwendet werden.



### GRUND- AUSFÜHRUNG



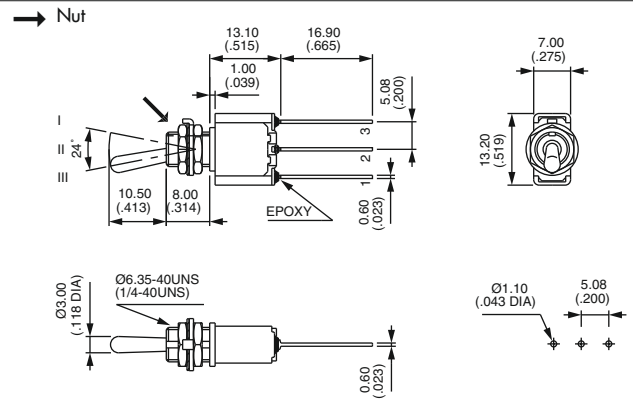
Gezeichnet mit Standardhebel

### Raster 5,08 (.200) - einpolig



5236MIWR  
5239MIWR  
5237MIWR  
5238MIWR  
5232MIWR

III	II	I
2-3		1-2
ON	-	ON
ON	OFF	ON
MOM	OFF	MOM
ON	OFF	MOM
ON	-	MOM

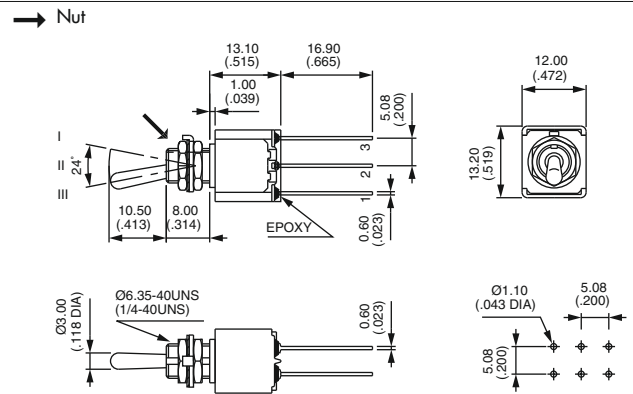


### Raster 5,08 (.200) - zweipolig



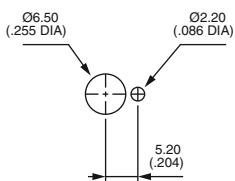
5246MIWR  
5249MIWR  
5247MIWR  
5248MIWR  
5242MIWR  
5244 1R MIWR\*  
5244 1R MIWR\*  
5244 2R MIWR\*

III	II	I
2-3		1-2
5-6		4-5
ON	-	ON
ON	OFF	ON
MOM	OFF	MOM
ON	OFF	MOM
ON	-	MOM
ON	ON	ON
ON	ON	MOM
MOM	ON	MOM

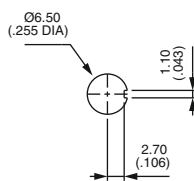


\* Schaltfolge 4 : 1-polig in 2-poligem Gehäuse. Angabe von CT / TH notwendig. Siehe Ende des Katalogs, Seite III.

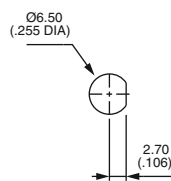
### FRONTPLATTENAUSCHNITT



Standard



mit  
Abdichtung K



mit  
Abdichtung X408



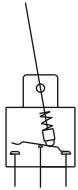
# Serie 5000

## Miniatur-Hebelschalter - glatte Buchse

Abgewinkelte Lötstifte - horizontaler Einbau : 5200W

GRUND-  
AUSFHRG

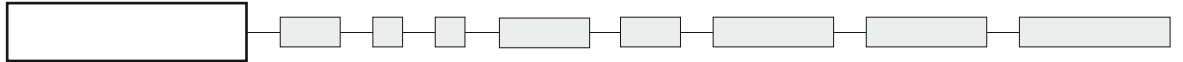
A



- Raster 4,7 mm (.185)
- Ein-, zwei- und dreipolig

Die Type **5200WX404** mit kleineren Abmessungen finden Sie unter "Sonderausführungen"

GRUND-  
AUSFHRUNG



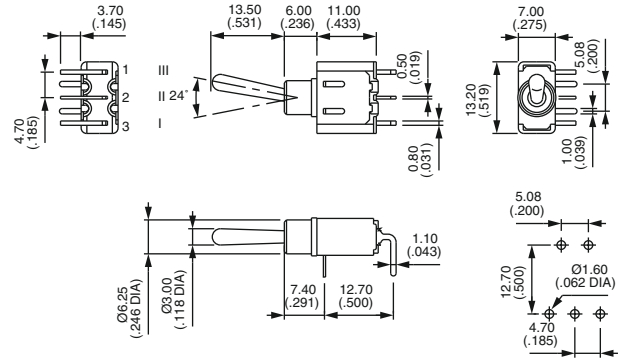
Gezeichnet mit Standardhebel

### Einpolig



5236W  
5239W  
5237W  
5238W  
5232W

III	II	I
2-3		1-2
ON	-	ON
ON	OFF	ON
MOM	OFF	MOM
ON	OFF	MOM
ON	-	MOM

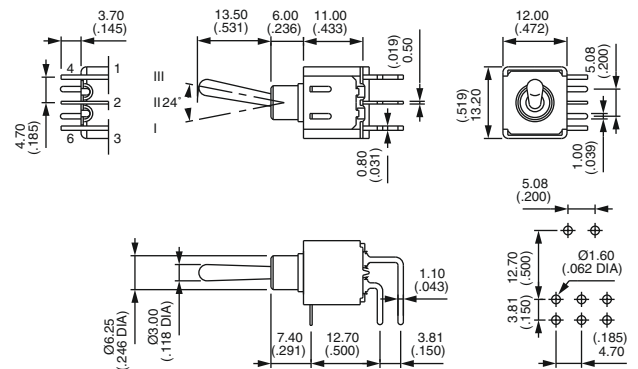


### Zweipolig



5246W  
5249W  
5247W  
5248W  
5242W  
5244W\*  
5244W 1R\*  
5244W 2R\*

III	II	I
2-3		1-2
5-6		4-5
ON	-	ON
ON	OFF	ON
MOM	OFF	MOM
ON	OFF	MOM
ON	-	MOM
ON	ON	ON
ON	ON	MOM
MOM	ON	MOM



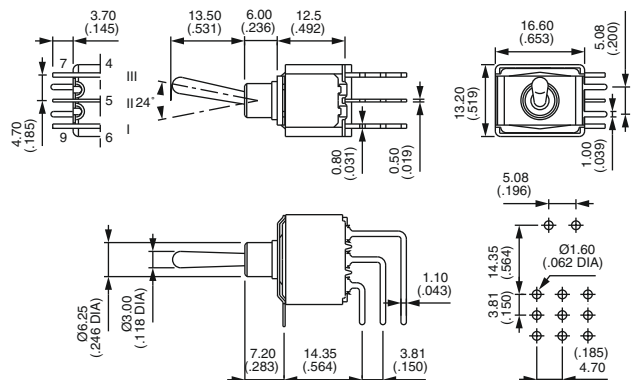
\* Schaltfolge 4 : 1-polig in 2-poligem Gehäuse. Angabe von CT / TH notwendig. Siehe Ende des Katalogs, Seite 111

### Dreipolig



5256W  
5259W  
5257W  
5258W  
5252W

III	II	I
2-3		1-2
5-6		4-5
8-9		7-8
ON	-	ON
ON	OFF	ON
MOM	OFF	MOM
ON	OFF	MOM
ON	-	MOM



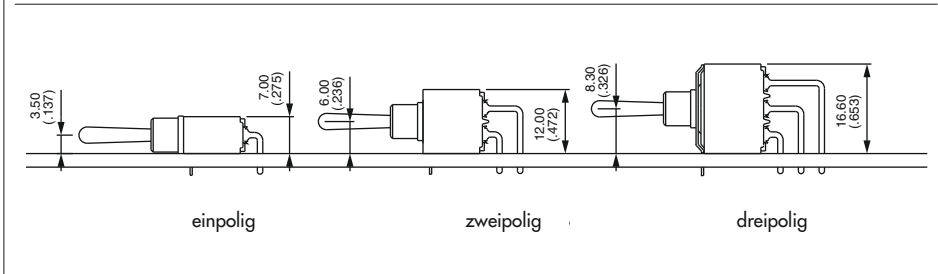


# Serie 5000

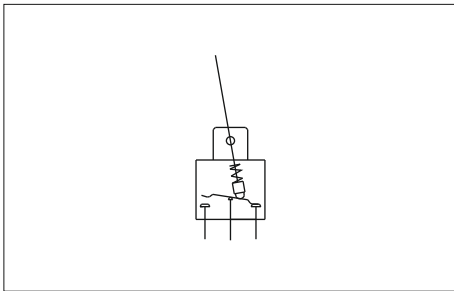
## Miniatur-Hebelschalter - Glatte Buchse

Abgewinkelte Lötstifte - horizontaler Einbau : 5400W

### LEITERPLATTENMONTAGE FÜR 5200W



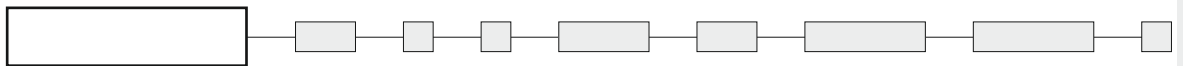
A



### Type 5400W

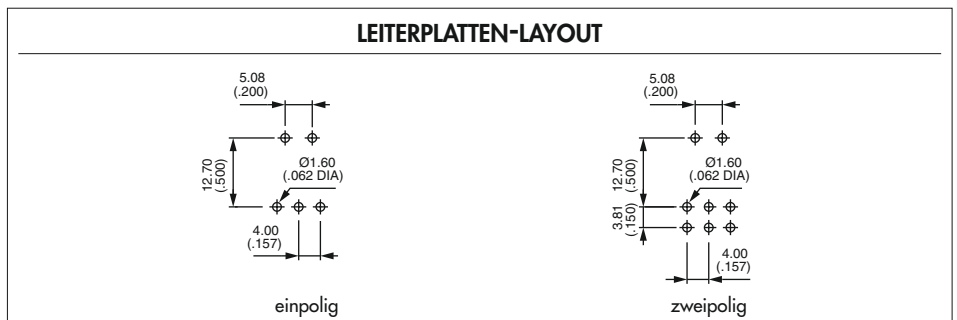
- Raster 4 mm (.157)
- Ein- und zweipolig

### GRUND AUSFÜHRUNG



Bestellschlüssel für Grundauführung :  
siehe Type **5200W**.  
Ersetzen Sie 52 durch 54.

### LEITERPLATTEN-LAYOUT



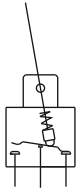
# Serie 5000

## Miniatur-Hebelschalter - glatte Buchse

Abgewinkelte Lötstifte - vertikaler Einbau : 5200WW

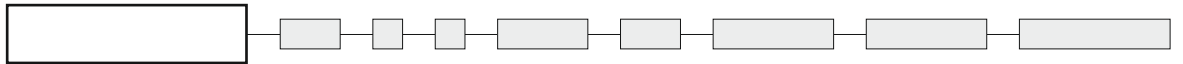
GRUND-  
AUSFHRG

A



- Raster 3,81 mm (.150)
- Ein-, zwei-, drei- und vierpolig

GRUND-  
AUSFÜHRUNG



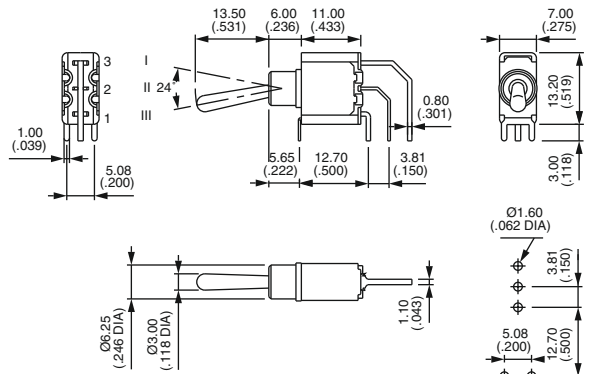
Gezeichnet mit Standardhebel

### Einpolig



5236WW  
5239WW  
5237WW  
5238WW\*\*  
5232WW\*\*

III	II	I
2-3		1-2
ON	-	ON
ON	OFF	ON
MOM	OFF	MOM
ON	OFF	MOM
ON	-	MOM

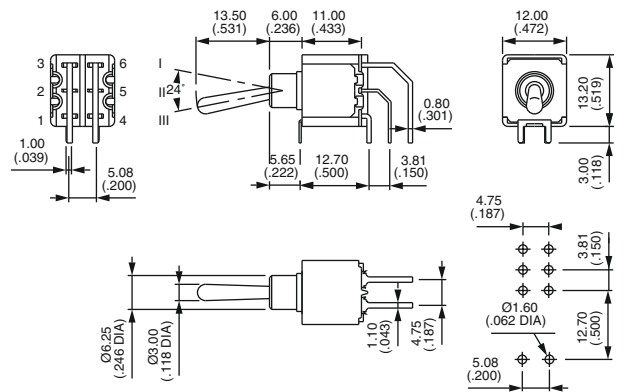


### Zweipolig



5246WW  
5249WW  
5247WW  
5248WW\*\*  
5242WW\*\*  
5244WW\*  
5244WW 1R\*  
5244WW 2R\*

III	II	I
2-3		1-2
5-6		4-5
ON	-	ON
ON	OFF	ON
MOM	OFF	MOM
ON	OFF	MOM
ON	-	MOM
ON	ON	ON
ON	ON	MOM
MOM	ON	MOM

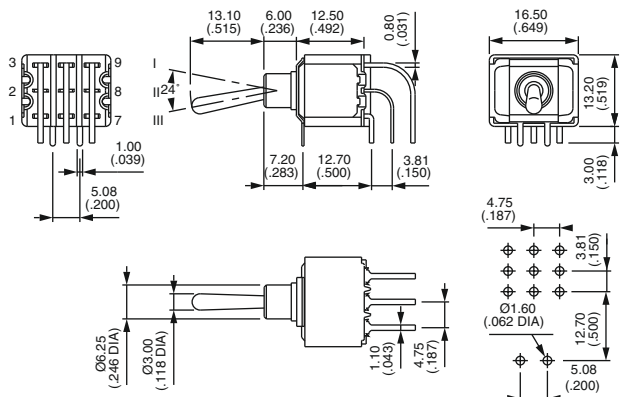


### Dreipolig



5256WW  
5259WW  
5257WW  
5258WW\*\*  
5252WW\*\*

III	II	I
2-3		1-2
5-6		4-5
8-9		7-8
ON	-	ON
ON	OFF	ON
MOM	OFF	MOM
ON	OFF	MOM
ON	-	MOM



\* und \*\* : siehe nächste Seite.



# Serie 5000

## Miniatur-Hebelschalter - Glatte Buchse

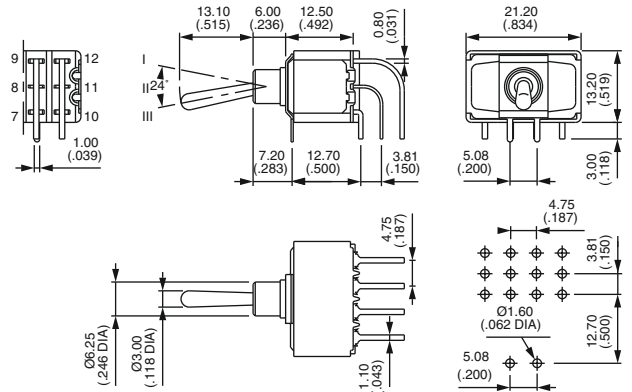
Abgewinkelte Lötstifte - vertikaler Einbau : 5200WW - 5400WW

### Vierpolig



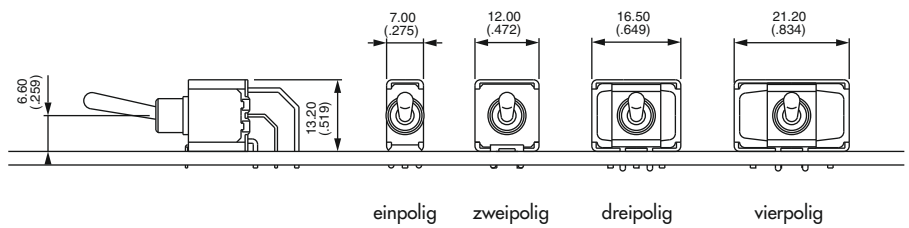
5266WW  
5269WW  
5267WW  
5268WW\*\*  
5262WW\*\*  
5264WW\*  
5264WW 1R\*  
5264WW 2R\*

III	II	I
2-3		1-2
5-6		4-5
8-9		7-8
11-12		10-11
	ON	- ON
	ON	OFF ON
	MOM	OFF MOM
	ON	OFF MOM
	ON	- MOM
	ON	ON ON
	ON	ON MOM
	MOM	ON MOM



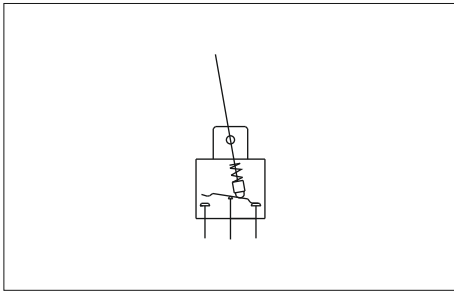
\* Schaltfolge 4 : 1-polig in 2-poligem Gehäuse, 2-polig in 4-poligem Gehäuse. Angabe von CT / TH notwendig. Siehe Ende des Katalogs, Seite III.  
\*\*Schaltfolgen 2 und 8 : umgekehrte Schaltverbindungen auf Anfrage möglich.

### LEITERPLATTENMONTAGE

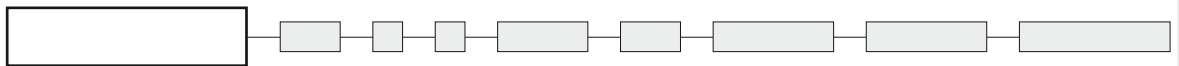


### Type 5400WW

- Raster 2,54 mm (.100)
- Ein-, zwei-, drei- und vierpolig

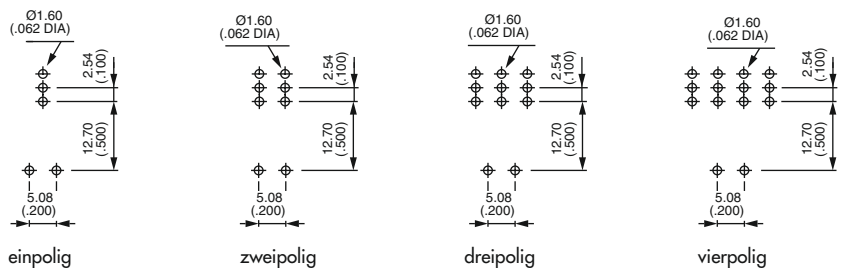


### GRUND-AUSFÜHRUNG



Bestellschlüssel für Grundauführung :  
siehe Type 5200WW.  
Ersetzen Sie 52 durch 54.

### LEITERPLATTEN-LAYOUT



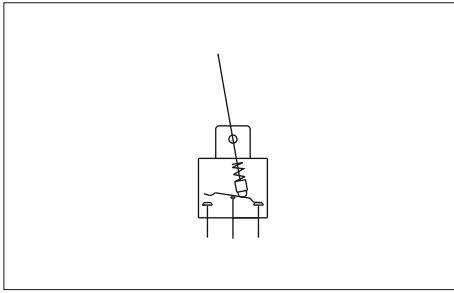
# Serie 5000

## Miniatur-Hebelschalter - glatte Buchse

Gerade Lötstifte - mit Befestigungsbügel : 5200Y

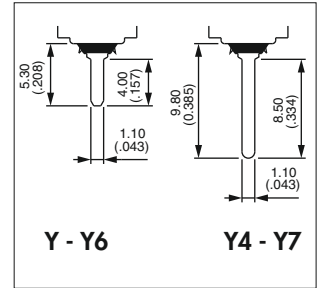
GRUND-  
AUSFÜHRG

A

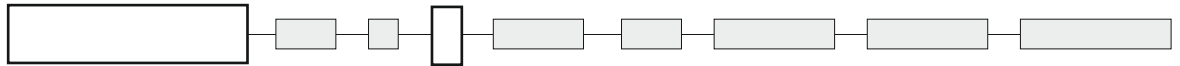


Die Befestigungsbügel entlasten die Lötstellen und erhöhen die Vibrationsfestigkeit.  
Material : Stahl, verzinkt.

- Epoxyabdichtung der Anschlüsse
- Ein- und zweipolig



GRUND-  
AUSFÜHRUNG



Gezeichnet mit Standardhebel

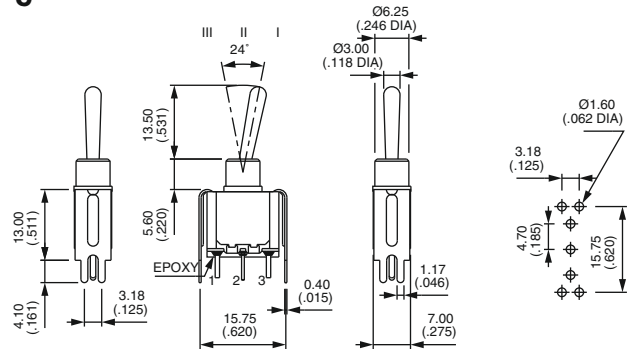
### Kurzer Befestigungsbügel - Breite 15,75 (.620) - einpolig : 5230Y



5236Y B  
5239Y B  
5237Y B  
5238Y B  
5232Y B

III	II	I
2-3		1-2

ON	-	ON
ON	OFF	ON
MOM	OFF	MOM
ON	OFF	MOM
ON	-	MOM



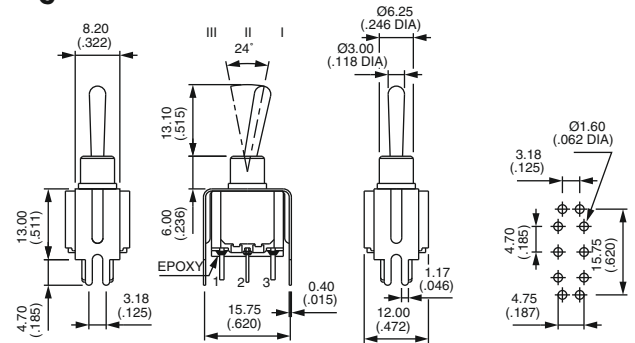
### Kurzer Befestigungsbügel - Breite 15,75 (.620) - zweipolig : 5240Y



5246Y B  
5249Y B  
5247Y B  
5248Y B  
5242Y B  
5244Y B\*  
5244Y 1R B\*  
5244Y 2R B\*

III	II	I
2-3		1-2
5-6		4-5

ON	-	ON
ON	OFF	ON
MOM	OFF	MOM
ON	OFF	MOM
ON	-	MOM
ON	ON	ON
ON	ON	MOM
MOM	ON	MOM

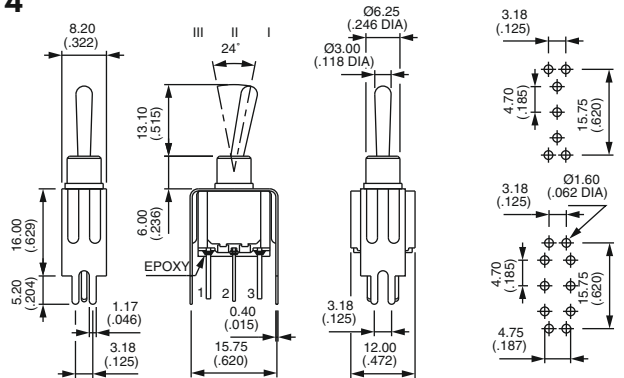


\* Schaltfolge 4 : 1-polig in 2-poligem Gehäuse. Angabe von CT / TH notwendig. Siehe Ende des Katalogs, Seite III.

### Hoher Befestigungsbügel - Breite 15,75 (.620) : 5200Y4



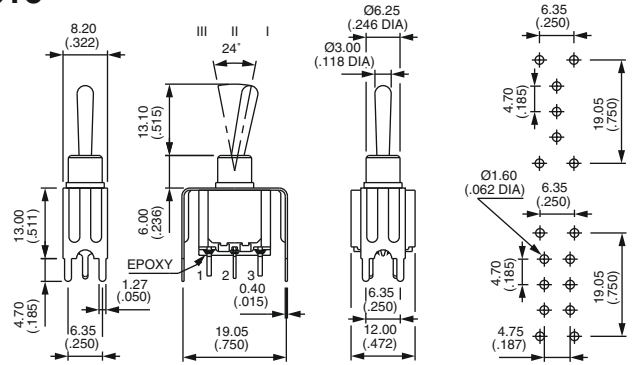
		III	II	I
einpolig	zweipolig			
5236Y4 B	5246Y4 B	2-3	-	1-2
5239Y4 B	5249Y4 B	5-6	ON	ON
5237Y4 B	5247Y4 B		OFF	MOM
5238Y4 B	5248Y4 B		OFF	MOM
5232Y4 B	5242Y4 B		-	MOM
	5244Y4 B*	ON	ON	ON
	5244Y4 1R B*	ON	ON	MOM
	5244Y4 2R B*	MOM	ON	MOM



### Kurzer Befestigungsbügel - Breite 19,05 (.750) : 5200Y6



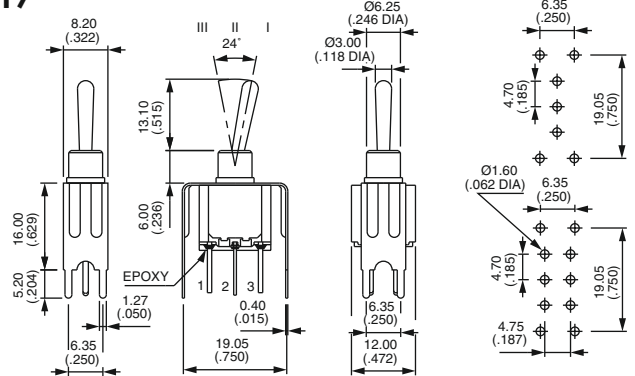
		III	II	I
einpolig	zweipolig			
5236Y6 B	5246Y6 B	2-3	-	1-2
5239Y6 B	5249Y6 B	5-6	ON	ON
5237Y6 B	5247Y6 B		OFF	MOM
5238Y6 B	5248Y6 B		OFF	MOM
5232Y6 B	5242Y6 B		-	MOM
	5244Y6 B*	ON	ON	ON
	5244Y6 1R B*	ON	ON	MOM
	5244Y6 2R B*	MOM	ON	MOM



### Hoher Befestigungsbügel - Breite 19,05 (.750) : 5200Y7



		III	II	I
einpolig	zweipolig			
5236Y7 B	5246Y7 B	2-3	-	1-2
5239Y7 B	5249Y7 B	5-6	ON	ON
5237Y7 B	5247Y7 B		OFF	MOM
5238Y7 B	5248Y7 B		OFF	MOM
5232Y7 B	5242Y7 B		-	MOM
	5244Y7 B*	ON	ON	ON
	5244Y7 1R B*	ON	ON	MOM
	5244Y7 2R B*	MOM	ON	MOM



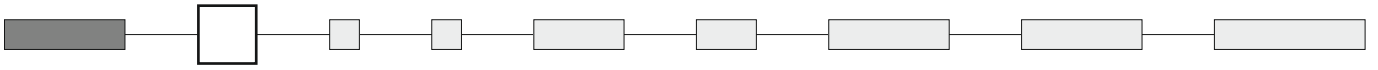
\* Schaltfolge 4 : 1-polig in 2-poligem Gehäuse. Angabe von CT / TH notwendig. Siehe Ende des Katalogs, Seite III.

# Serie 5000

## Miniatur-Hebelschalter

OPTIONEN  
● ● ●

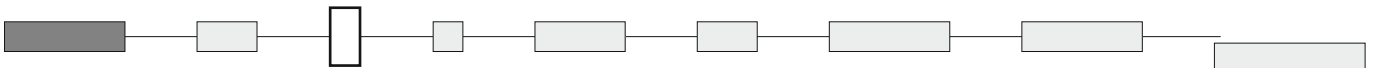
### KONTAKTMATERIALIEN



- A Silber
- AD Silber, vergoldet
- CD Messing, vergoldet

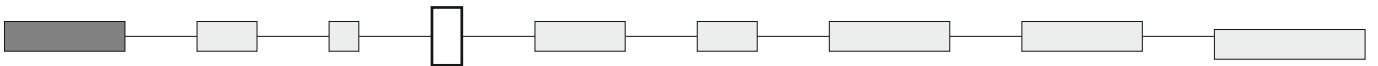
Kontakte für Stromspitzen : siehe X814, unter "Sonderausführungen".

### OBERFLÄCHE



- (leer) Chrom glänzend
- G Buchse, Hebel und Zubehör schwarz

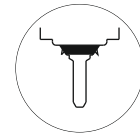
### ABDICHTUNG



- (leer) • Für Typen 5200Z - 5200MIWR und 5000 (Raster 5,08) : Epoxyabdichtung der Anschlüsse
- Für alle anderen Typen gewünschte Abdichtung angeben. Ein leeres Feld heißt "keine Abdichtung".

B Epoxyabdichtung der Anschlüsse

K Schalter durch O-Ring und Scheibe im vorderen Bereich gegen Wasser und Staub geschützt. Die Frontplatte ist damit bis 1 bar Druck abgedichtet und bleibt auch bei Betätigung des Schalters dicht.



Nur für Typen mit Gewindebuchse  $\varnothing 6,35$  (1/4) oder  $11,9$  (15/32) .  
Nicht lieferbar mit Hebel -8, -9, -12, -22, -23.

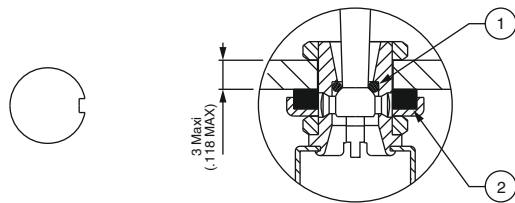
KB Kombinierte Abdichtungen

① O-Ring ② Dichtungsscheibe

K auf Buchse  $\varnothing 6,35$  (1/4)  
mit Orientierungsnut

K mit abgeflachter  
Buchse  $\varnothing 6,35$  (1/4)

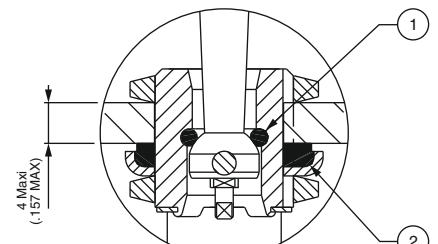
K auf Buchse  $\varnothing 11,9$  (15/32)  
mit Orientierungsnut



mit Scheibe U360



mit Scheibe U5141



mit Scheibe U60

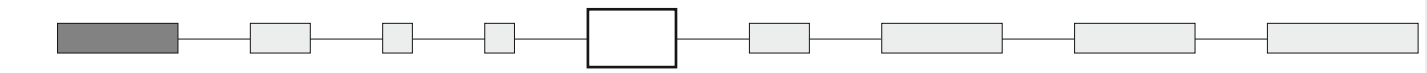
Abdichtung durch zwei O-Ringe, siehe X408 unter "Sonderausführungen".



# Serie 5000

## Miniatur-Hebelschalter

### FLUORESZIERENDER PUNKT



(leer) kein

**038** Weißer fluoreszierender Punkt auf der Hebelspitze. Leuchtet bei ultraviolettem Licht.

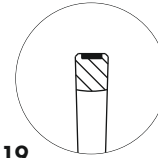


Nur mit schwarzer Oberfläche (Option G).

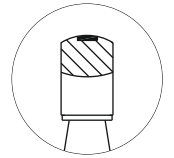
Hebel lieferbar mit Option 0.38 : auf Anfrage.

Standardhebel

Hebel mit Verriegelung

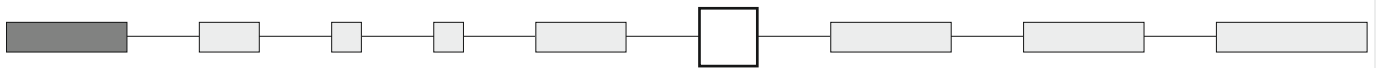


-19



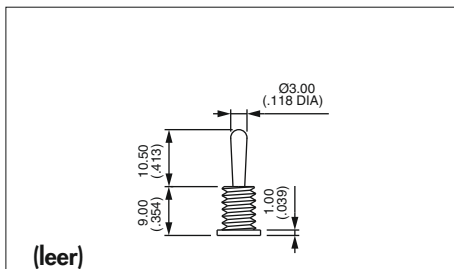
Gleiche Abmessungen wie Standardhebel

### HEBEL

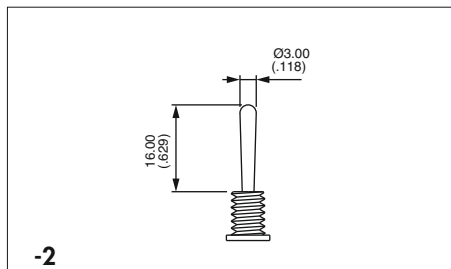


Bindestrich vor der Hebelnummer notwendig

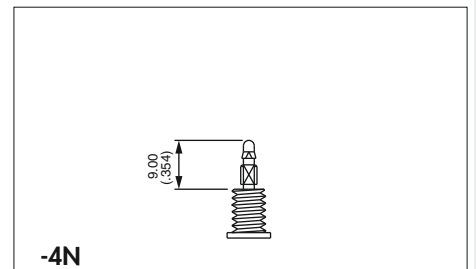
Hebel für Typen mit Gewindebuchse Ø 6,35 (1/4) oder M6 x 0,75 (.236 x 0.75 IS)



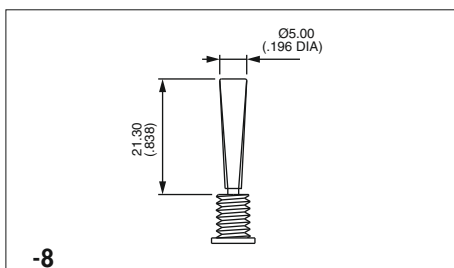
(leer)  
Standard



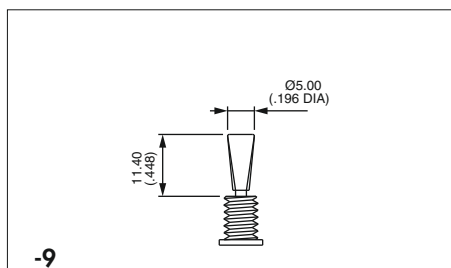
-2



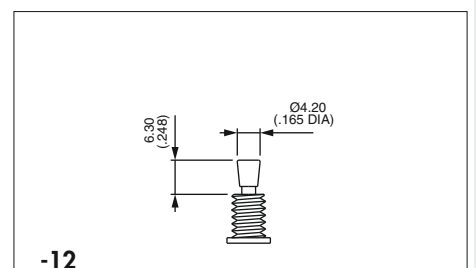
-4N  
nur für Griffe



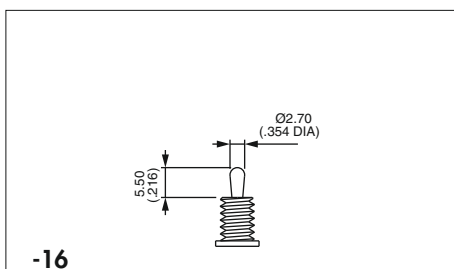
-8  
nicht lieferbar mit Abdichtung K oder X408



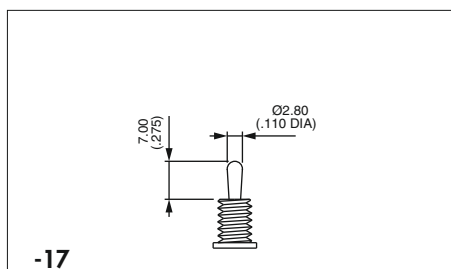
-9  
nicht lieferbar mit Abdichtung K oder X408



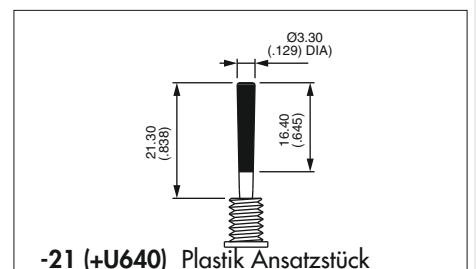
-12  
nicht lieferbar mit Abdichtung K oder X408



-16



-17



-21 (+U640) Plastik Ansatzstück  
U640 in das letzte Feld des Bestellschlüssels eintragen. Die 0 durch Farbcode ersetzen.

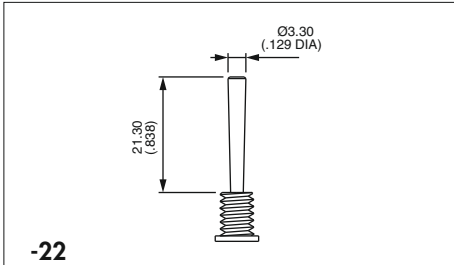


# Serie 5000

## Miniatur-Hebelschalter

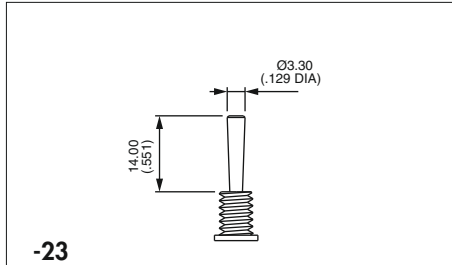


### HEBEL (Fortsetzung)



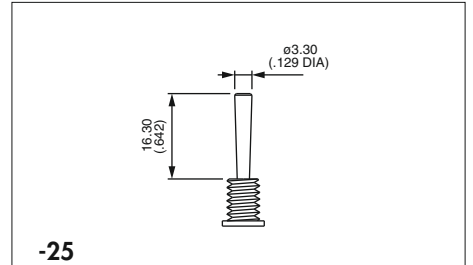
-22

nicht lieferbar mit Abdichtung K oder X408



-23

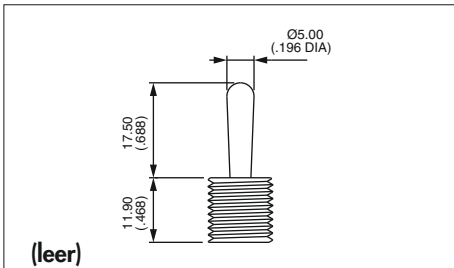
nicht lieferbar mit Abdichtung K oder X408



-25

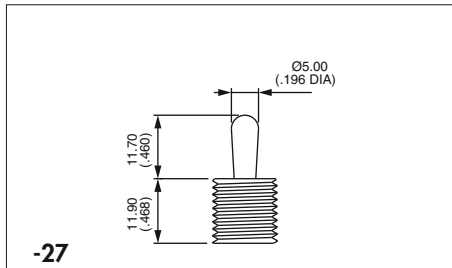
nicht lieferbar mit Abdichtung K oder X408

### Hebel für Typen mit Gewindebuchse Ø 11,9 (15/32) : 5600M



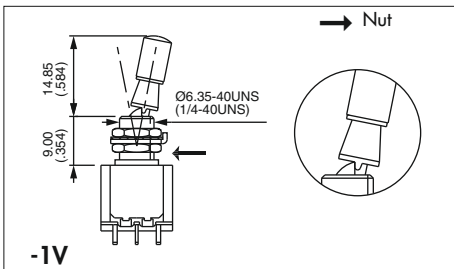
(leer)

Standard



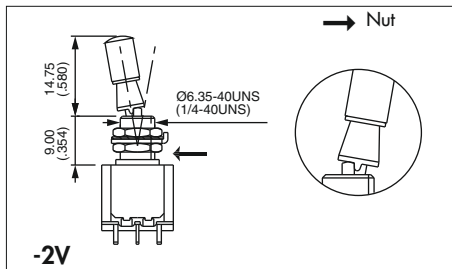
-27

### Hebel mit Verriegelung



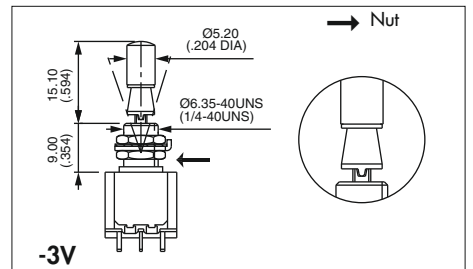
-1V

1 verriegelte Stellung (Schaltfolge 6)



-2V

2 verriegelte Stellungen (Schaltfolge 6)



-3V

3 verriegelte Stellungen (Schaltf. 9 und 4)

Weitere Verriegelungen : auf Anfrage



Nur für Typen mit Gewindebuchse Ø 6,35 mm (1/4).

Für Typen mit glatter Buchse, siehe X386 oder X916 unter "Sonderausführungen" auf den folgenden Seiten.

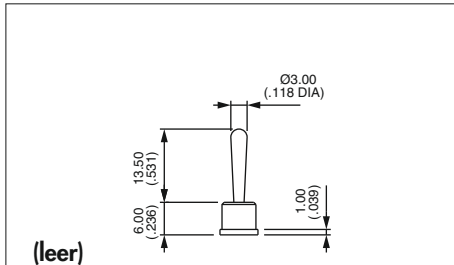


# Serie 5000

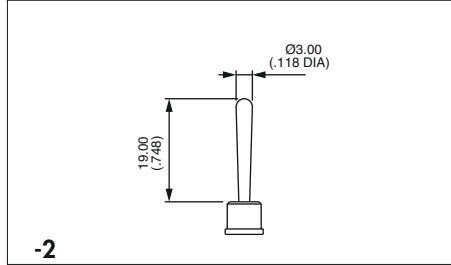
## Miniatur-Hebelschalter

### HEBEL (Fortsetzung)

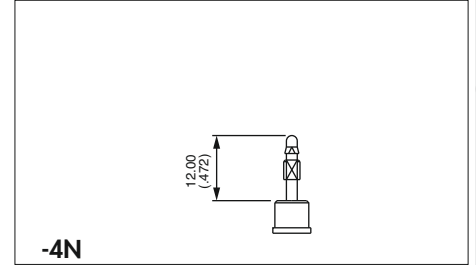
Für Typen mit glatter Buchse : W - WW und Y



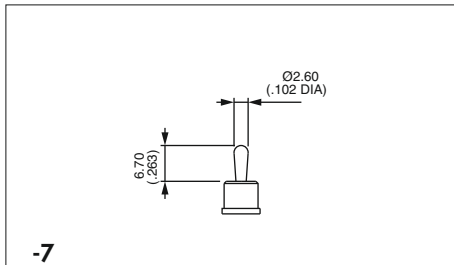
(leer)  
Standard



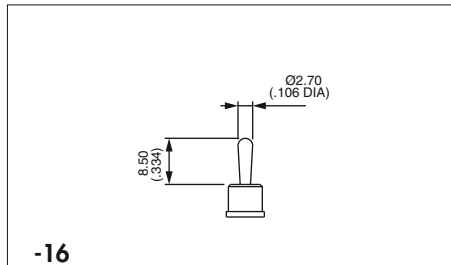
-2



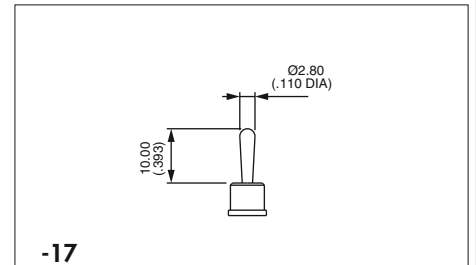
-4N  
nur für Griffe



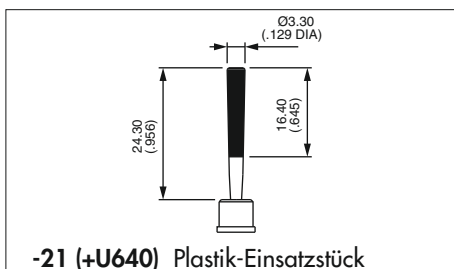
-7



-16



-17



-21 (+U640) Plastik-Einsatzstück

U640 in das letzte Feld des Bestellschlüssels eintragen. Die 0 durch Farbcode ersetzen.

#### Einsatzstück-Farbe

"0" ersetzen durch :

- |     |            |
|-----|------------|
| 1   | blau       |
| 1/4 | dunkelblau |
| 2   | schwarz    |
| 3   | grün       |
| 4   | grau       |
| 5   | gelb       |
| 6   | rot        |
| 7   | elfenbein  |
| 7/1 | weiß       |
| 9   | orange     |



#### HEBELLÄNGE

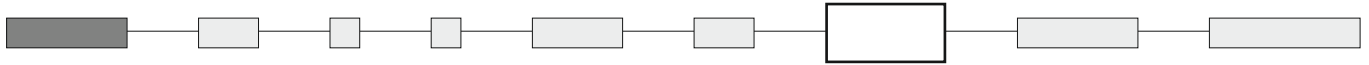
Bei Typen mit Befestigungsbügel oder Halterung verringert sich die Hebellänge um 0,4 mm (.015).  
Siehe auch die technischen Zeichnungen auf den Seiten der Grundausführungen.

# Serie 5000

## Miniatur-Hebelschalter

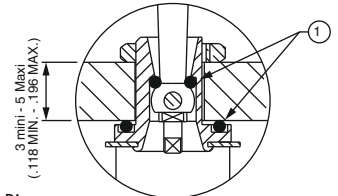


### SONDERAUSFÜHRUNGEN



(leer) Standardausführung

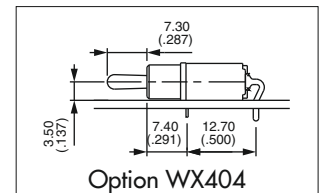
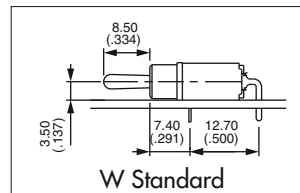
**X408** Abgeflachte Buchse für eine präzise Fixierung. Schalter durch zwei O-Ringe im vorderen Bereich gegen Wasser und Staub geschützt. Die Frontplatte ist damit bis 1 bar Druck abgedichtet und bleibt auch bei Betätigung des Schalters dicht. Epoxyabgedichtete Anschlüsse.



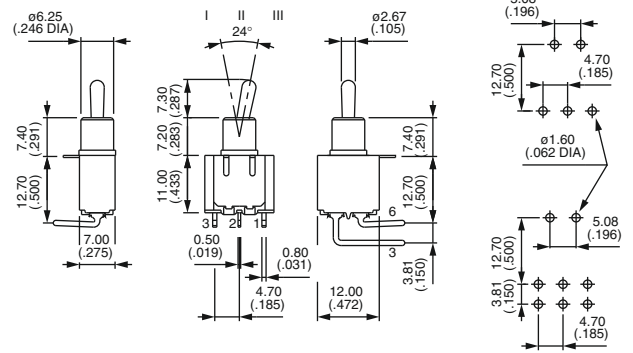
① O-Ringe

⚠ Nur für Typen mit **Gewindebuchse**, ausgenommen 5600M. Nicht lieferbar mit Hebel -8, -9, -12, -22, -23.

**X404** Kleinere Abmessungen für Type mit abgewinkelten Lötstiften und horizontalem Einbau. Buchsenhöhe 7,2 (.283). Gezeichnet mit Hebel -16.

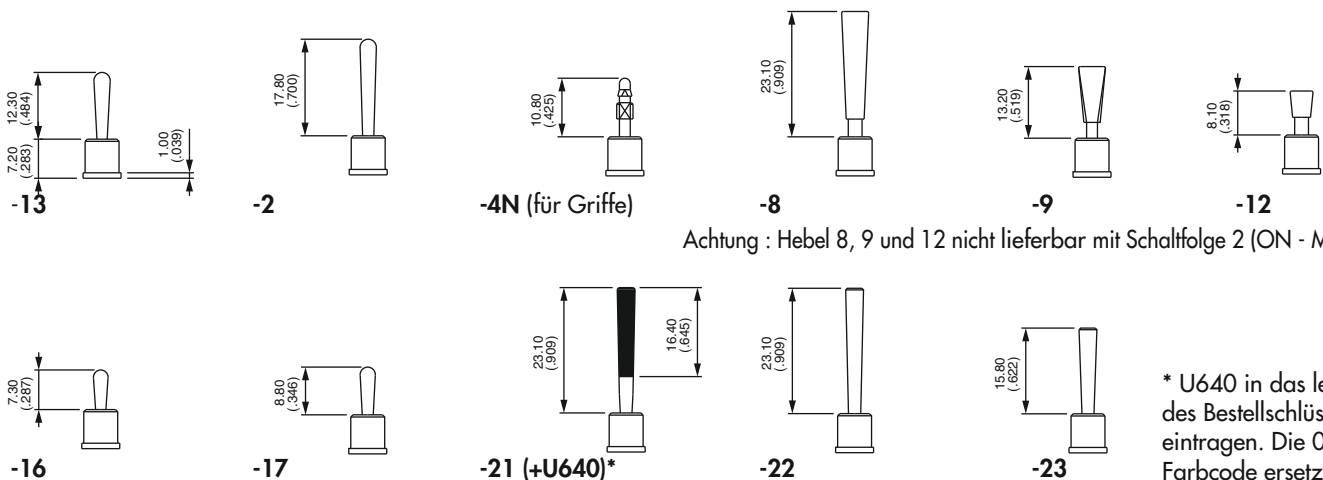


	III	II	I
einpolig	2-3		1-2
zweipolig	5-6		4-5
5236W X404	ON	-	ON
5239W X404	ON	OFF	ON
5237W X404	MOM	OFF	MOM
5238W X404	ON	OFF	MOM
5232W X404	ON	-	MOM
5244W X404*	ON	ON	ON
5244W1R X404*	ON	ON	MOM
5244W2R X404*	MOM	ON	MOM



\* Schaltfolge 4 : 1-polig in 2-poligem Gehäuse. Angabe von CT / TH notwendig. Siehe Ende des Katalogs, Seite 11.

Hebellänge mit Option WX404 (für X445 auch gültig).



Achtung : Hebel 8, 9 und 12 nicht lieferbar mit Schaltfolge 2 (ON - MOM)

\* U640 in das letzte Feld des Bestellschlüssels eintragen. Die 0 durch Farbcode ersetzen.

Zubehör für X404 :  
Kappe U1710 für Hebel -16. Griffe U240N, U290N und U390N für Hebel -4N.  
Siehe folgende Seiten.



# Serie 5000

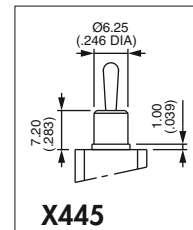
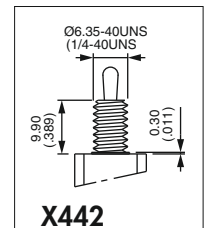
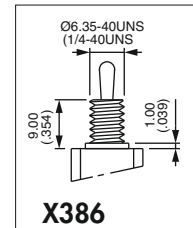
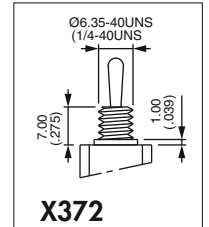
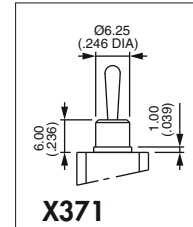
## Miniatur-Hebelschalter

### SONDERAUSFÜHRUNGEN (Fortsetzung)



Mit Optionen X372, X386, X438, X442, X445 und X806 ändern sich die auf den vorigen Seiten angegebenen Hebellängen.

- X371** Glatte Buchse Ø 6,25 mm (.246) (anstelle der Standard-Gewindebuchse)
- X372** Gewindebuchse Ø 6,35 (1/4). **Höhe 7 mm (.274)**
- X386** Gewindebuchse Ø 6,35 mm (1/4). Ersetzt die glatte Buchse bei Typen W - WW und Y.
- X442** Gewindebuchse Ø 6,35 mm (1/4) - **Höhe 9,9 mm (.389)**
- X445** Glatte Buchse - **Höhe 7,2 mm (.283)** - für Typen W, WW und Y. Mit den gleichen Hebeln, Kappen und Griffen wie Type X404 lieferbar.
- X601** **Messingkontakte mit Silberauflage**  
Schaltleistung für eine Lebensdauer von 20.000 Zyklen : 0,5A 30V-.  
Mindestbestellmenge : 5.000 Schalter pro Type und Lieferung.
- X681** **Hebel Chrom matt**



### X814 Schalter für Stromspitzen

Stromspitze bis 120A (1 ms) 60V-, ein-/zweipolig

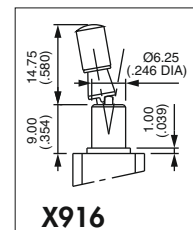


einpolig	<b>5636A X814</b>	ON	-	ON
zweipolig	<b>5646A X814</b>	ON	-	ON

- Kontakte : Silber/Nickel Legierung (AgNi)
- Max. Schaltleistung :  
2/120A (1 ms) 60V-, 10.000 Zyklen
- Weitere technische Daten und Abmessungen : siehe 5600.
- Allgemeine Angaben über Stromspitzen: siehe Ende des Katalogs.

**X902** Glatte Buchse Ø 6,25 mm (.246) - **Höhe 9 mm (.354)**

**X916** Hebel mit Verriegelung bei Type mit glatter Buchse

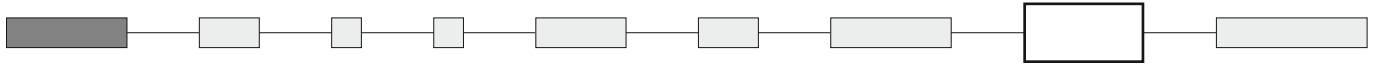


# Serie 5000

## Miniatur-Hebelschalter



### ZULASSUNGEN



(leer)

Ohne Zulassung

UL  
CSA  
CECC

Für alle Standardtypen, ausgenommen 5200MIWR

Für Standardtypen 5600 - 5200

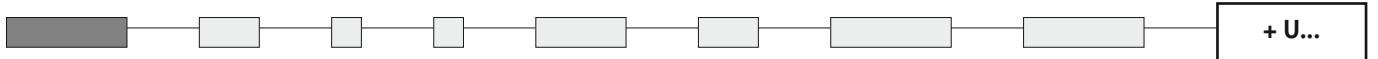
**Zugelassene Typen oder Optionen :** Details auf Anfrage

**Markierung :** Bei Bestellung von Schaltern mit Zulassungskennzeichnung, gewünschte Zulassung in das markierte Feld des Bestellschlüssels eintragen. Beispiel : ULCSACECC.

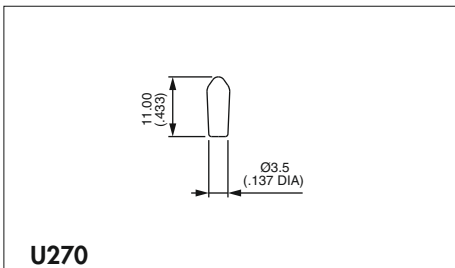
**VDE** (mit UL und CSA) : siehe Serie 55000 auf den folgenden Seiten.

Vorzugsbeschaffungsliste : siehe technische Daten.

### HEBELKAPPEN UND GRIFFE

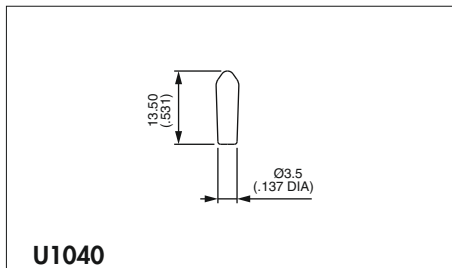


#### Hebelkappen



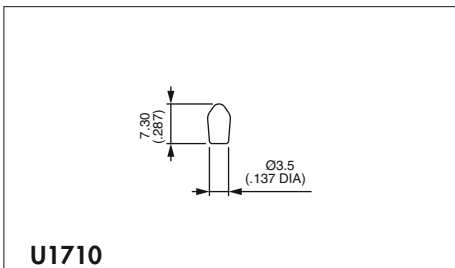
**U270**

nur für Standardhebel und Gewindebuchse



**U1040**

nur für Standardhebel und glatte Buchse



**U1710**

für Hebel -17 und Gewindebuchse  
für Hebel -7 und glatte Buchse

Kappenfarben	
"0" ersetzen durch :	
1	blau
1/4	dunkelblau
2	schwarz
3	grün
4	grau
5	gelb
6	rot
7/1	weiß
9	orange

Dichtkappen, siehe Kapitel H.



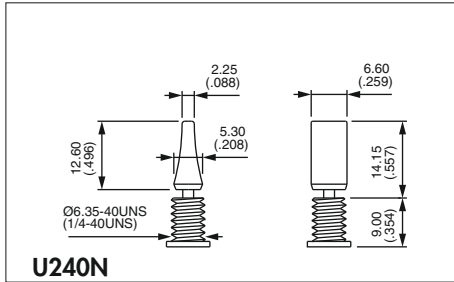
# Serie 5000

## Miniatur-Hebelschalter

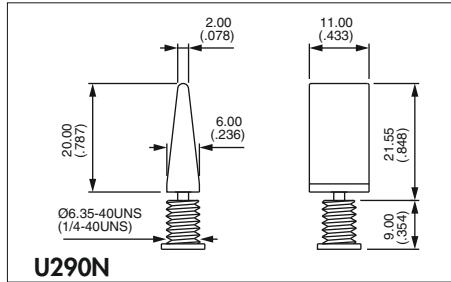
### HEBELKAPPEN UND GRIFFE (Fortsetzung)

#### Griffe

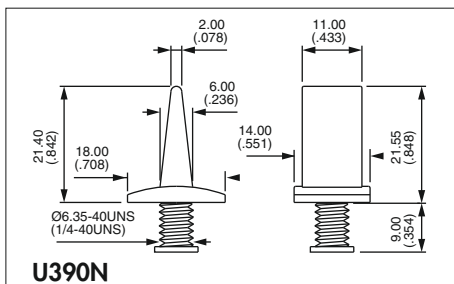
Nur für Hebel -4N. Gezeichnet mit Standard-Gewindebuchse.  
Getrennt bestellen.



U240N



U290N



U390N

#### Griff-Farben

"0" ersetzen durch :

- 1 blau
- 1/4 dunkelblau
- 2 schwarz
- 3 grün
- 4 grau
- 5 gelb
- 6 rot
- 7 elfenbein
- 7/1 weiß
- 9 orange

