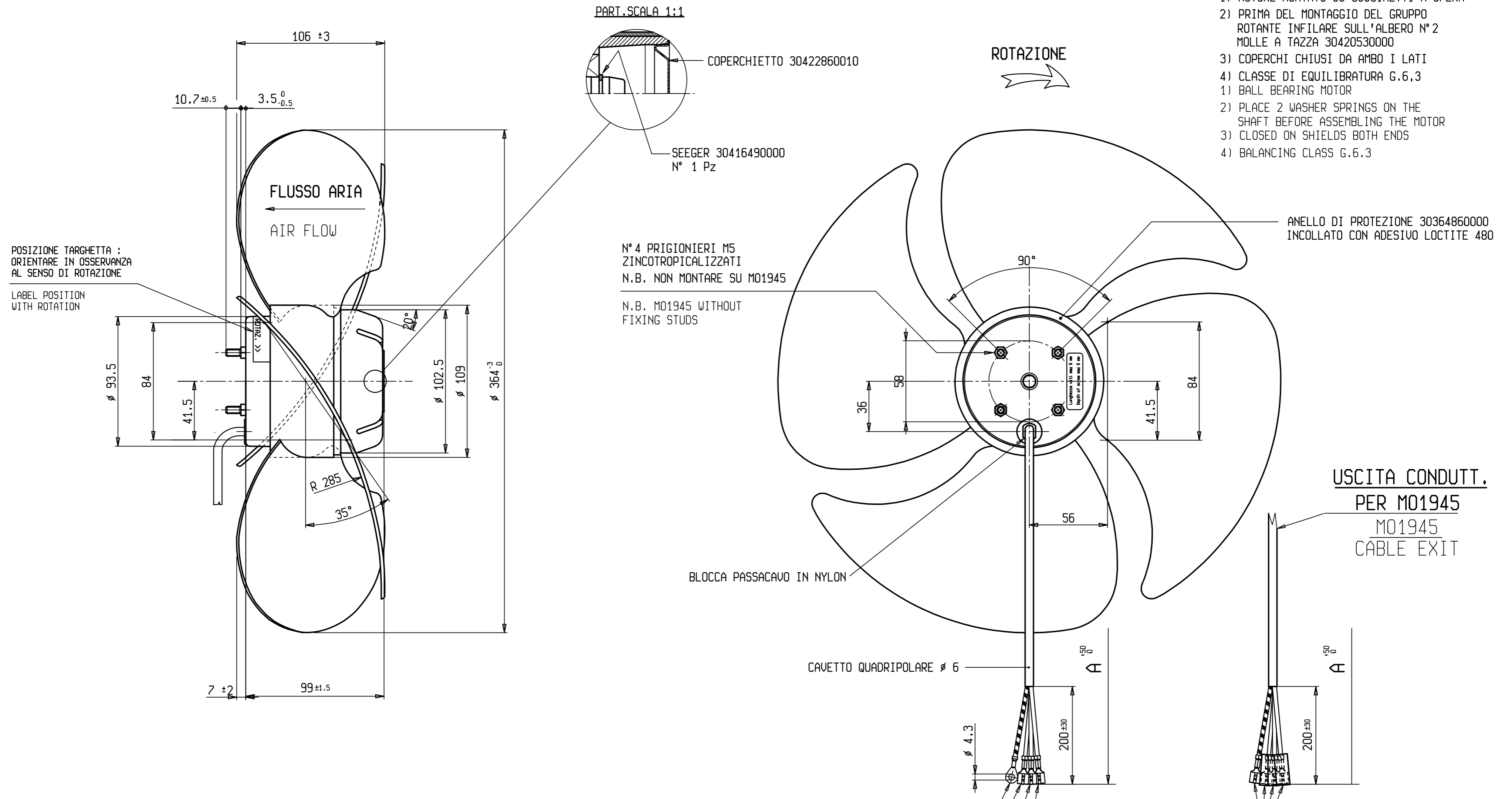


NOTE :

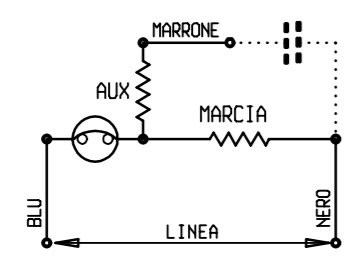
- 1) MOTORE MONTATO SU CUSCINETTI A SFERA
- 2) PRIMA DEL MONTAGGIO DEL GRUPPO ROTANTE INFILARE SULL'ALBERO N°2 MOLLE A TAZZA 30420530000
- 3) COPERCHI CHIUSI DA AMBO I LATI
- 4) CLASSE DI EQUILIBRATURA G.6,3
- 1) BALL BEARING MOTOR
- 2) PLACE 2 WASHER SPRINGS ON THE SHAFT BEFORE ASSEMBLING THE MOTOR
- 3) CLOSED ON SHIELDS BOTH ENDS
- 4) BALANCING CLASS G.6.3



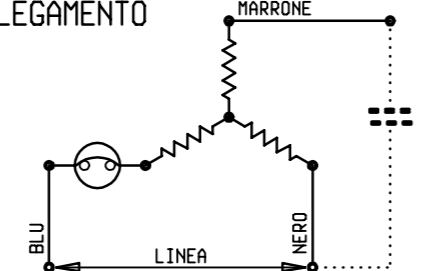
K35417 M01945	-----	760	165 W	220/240	0.75	50	1250	2,5 MF 400VL	2MM T150	F	---	-----
K35617 M01544		1600	82 W	220/240	0.38	50/60	850	2,5/2 MF 400VL	2MM T150	F		
K35417 M01264	6799A1	1300	165 W	220/240	0.75	50	1250	2,5 MF 400VL	2MM T150	F		COND.30370524040 ;GRIGLIA 30117510000
K35417 M01169	-----	1300	165 W	220/240	0,75	50	1250	2,5 MF 400VL	2MM T150	F	---	-----
K35417 M01137	-----	900	85/160 W	220/240	0.7	50	1225	6 MF 250VL	2MM T150	F	---	-----
K35417 M01023	-----	900	165 W	220	0.8	50	1250	3,15 MF 400VL	2MM T150	F		
K35617 M01010	-----	900	82 W	220/240	0.38	50/60	850	2,5/2 MF 400VL	2MM T150	F	C03235	SU MOT. FINALE ..10 ALLEG.COND.30370524040

MODELLO	CODICE CLIENTE	A	HP	VOLT	AMP	HZ	GIRI/MIN	CONDENSATORE	PROTETTORE	CL.ISOL.	RIFERIM. CAMPIONE	PARTICOLARI ALLEGATI
---------	----------------	---	----	------	-----	----	----------	--------------	------------	----------	-------------------	----------------------

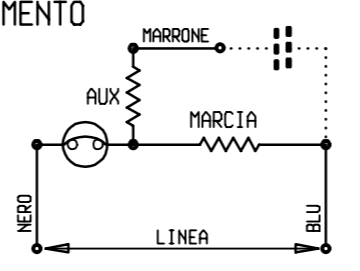
SCHEMA DI COLLEGAMENTO PER M01010-M01023 M01169-M01264 M01544



SCHEMA DI COLLEGAMENTO PER M01137



SCHEMA DI COLLEGAMENTO PER M01945



U	AGG.NOTA DI INCOLLAGGIO ANELLO PROTEZIONE	7671	TA	02.12.05	TOLL. GENERALI	UNI EN 22768-m	SCALA	1:2	DISEGNATO DA	NIGRO
T	INS.NOTE IN INGLESE-ELIM.PRIG.SU M01945	6931	SBI	19.08.03	RICAVATO DA	DATA	25.06.87	CONTROLLATO DA		
S	SU M01945 USCITA CAVO ERA:1300 MM AGG.COPRIF. E SOST.OCCHIELLO CON FASTON SU G/VERDE	6873	TA	23.05.03	FINITURA	MATERIALE				
R	AGG.MODELLO M01945	6828	TA	03.04.03						
Q	MODIF.# EST.VENTOLA ERA:360±2	5191	TA	29.10.97						
P	VARIATO POSIZIONE PASSACAPO (ERA 33)	4867	BF	24.09.96	TITOLO	DISEGNO D'INGOMBRO				
POS.	MODIFICHE	EMISSIONE TECNICA	CONT	DATA						



SISME S.P.A. OLGIATE COMASCO ITALY

DIS. N°

30 21979 0000