

Ref. : VG 6400CA-03.pas

Rev. : C

Date : 11/07/2012

Page : 1/1

VANNE GUILLOTINE A VERIN PNEUMATIQUE DOUBLE EFFET

VG 6400CA-03



Tecofi'
VALVE DESIGNER - FRANCE

APPLICATION

Usage général : eau, traitement d'eau, eaux usées, produits chimiques poudreux et cristallisants, transport pneumatique.

CARACTERISTIQUES GENERALES

Gamme: du DN50 au DN300.
Vanne "tout ou rien" ou de régulation.
Montage entre-bridés ISO PN10.
Etanchéité unidirectionnelle, indication du sens grâce à la flèche sur le corps.
Peu de zone de rétention : la pelle est guidée dans le corps et comporte peu de jeu.
Presse-étoupe : montage avec tresses et tore FPM Viton® (même matériaux que le joint de siège) afin d'assurer l'élasticité de l'ensemble et de diminuer les efforts de manoeuvre.
Peu de pertes de charge.
Visserie INOX A2-70.

CONSTRUCTION

11	2	Plaque de protection	Inox 304	DIN : X5CrNi 18-10 ASTM : AISI 304 BS : 304 S15
10	1	Joint torique	FPM Viton®	
9	1	Frette	Inox 316	DIN : X5CrNiMo18 10 ASTM : A 182 AIS 3 16 BS : 316 S16
8	1	Joint d'étanchéité	FPM Viton®	
7	1	Fouloir de presse étoupe	Inox	DIN : G-X6CrNiMo18 10 ASTM : A 351 Grade CF8M BS : 316 C16
6	1	Vérin pneumatique	Aluminium	
5	2	Plaque support préformée	Inox	ASTM : AISI 304
4	1	Tige de manoeuvre	Inox 13%Cr	ASTM : AISI 410
3	1	Pelle	Inox X5CrNiMo 17-12-2	DIN : X5CrNiMo18 10 ASTM : A 182 AIS 3 16 BS : 316 S16
2	2	Garniture PE	PTFE	
1	1	Corps	Inox GX5CrNiMo 19-11-2	DIN : G-X6CrNiMo18 10 ASTM : A 351 Grade CF8M BS : 316 C16
Rep.	Nb.	Designation	Matière	

DIMENSIONS

DN		A	B	C	D	Ø F	Ø P	H	Ø K	n	Ø M	Poids (kg)
mm	inch											
50	2"	40	240	124	83	1/4"	80	412	125	4	4-M16	7,5
65	2 1/2"	40	265	139	83	1/4"	80	458	145	4	4-M16	7,8
80	3"	50	290	154	83	1/4"	80	502	160	8	4-M16	8,4
100	4"	50	335	174	83	1/4"	100	562	180	8	4-M16	12,5
125	5"	50	373	189	93	1/4"	125	642	210	8	4-M16	16,4
150	6"	60	424	220	93	1/4"	125	718	240	8	4-M20	20,5
200	8"	60	533	275	108	1/4"	160	882	295	8	4-M20	35,8
250	10"	70	625	326	108	1/4"	200	1044	350	12	8-M20	52,0
300	12"	70	732	380	108	1/4"	200	1164	400	12	8-M20	72,0

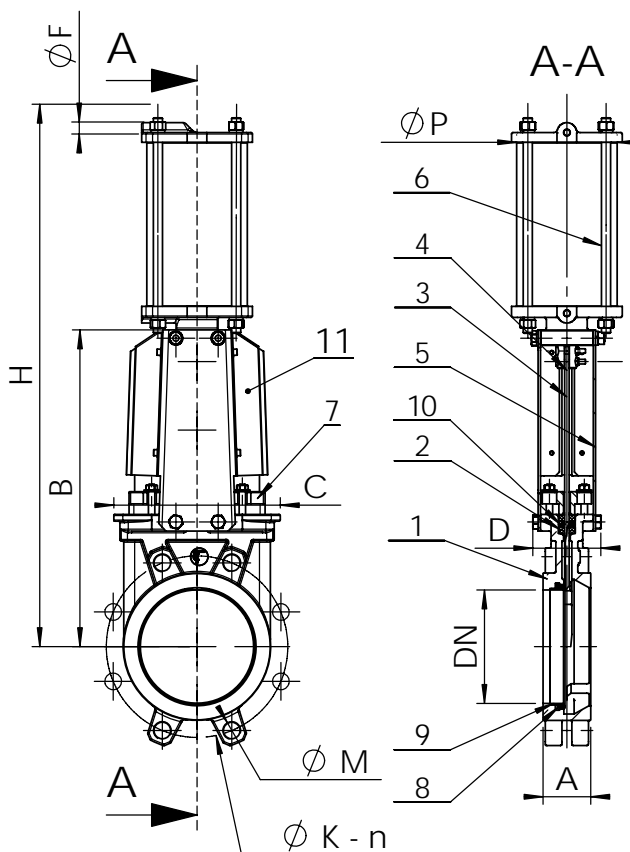
CONDITIONS DE SERVICE

Pression de service maxi : DN 50-250 : 10 bar
DN 300 : 7 bar
Température de service: -20°C / +50°C
Température de pointe : -40°C / +80°C

AGREMENT ET NORMES

Fabrication répondant aux exigences de la Directive Européenne 2014/68/UE «Équipements sous pression» : catégorie III module H.
En option, produit conforme à la Directive européenne ATEX "Atmosphères explosives" N° 94/9/CE : ATEX II 2 GD c et ATEX II 3 GD c.
Les procédures de tests sont réalisées suivant les normes EN 12266-1, DIN 3230, BS 5154 et ISO 5208.
Raccordement entre-bridés suivant les normes EN 1092-1 et DIN 2501 : ISO PN10.
Conforme à la norme EN 14432.

EN 14 432



Etanchéité FPM