

**YAĞ / HAVA SOĞUTUCULARI
OIL / AIR COOLING UNITS**

sesino

**AĞIR İŞLETME
ŞARTLARINDA
HİZMET**

**FOR HEAVY DUTY
APPLICATIONS**



SERIE BC

www.sesino-tr.com

BC Serisi yağ / hava soğutucuları

özel bir teknik ile alüminyum döküm soğutucu elemanların kontrollu bir atmosferde birleştirilmesi ile oluşturulmaktadır.

Statik ve dinamik basınçlara daha dayanıklıdırlar.

Max statik basınç: 25 barg

Max dinamik basınç: 16 barg

Opsiyonel özellikler:

Aşırı basınç BY-PASS koruması

60C veya 47C ye ayarlı termostat

IP65 koruma

önceden kablolanmış elektrik sistemi

BC Series oil/air coolers

are made in aluminium and from specially shaped molded parts that allow, after welding in an oven under acontrolled atmosphere, to obtain the finished heat exchanger.

They have high resistance to static and dynamic pressure loads.

Max static pressure: 25 barg

Max dynamic prssure: 16 barg

Optional features:

Over pressure BY-PASS protection

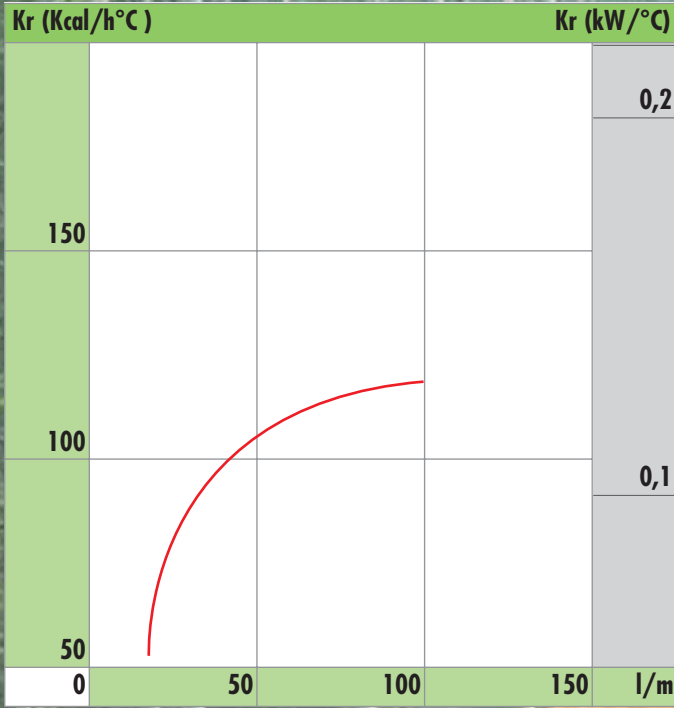
Thermostate calibrated to 60C or 47C

IP65 protection

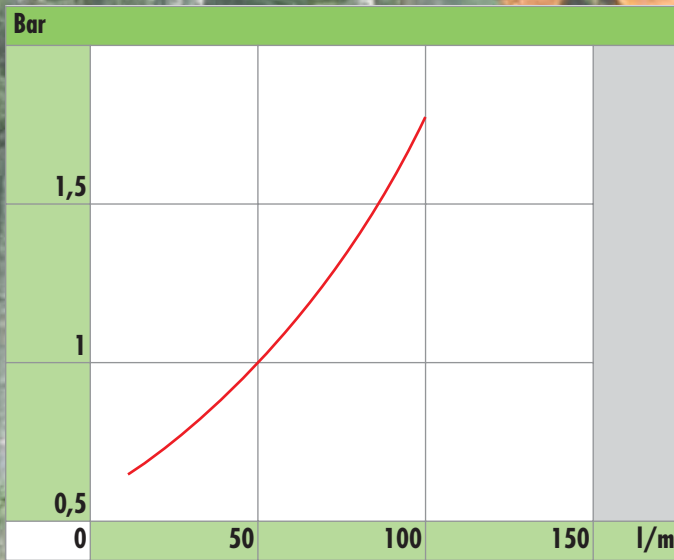
Pre-cabled electrical system.

BC 210 12-24V	4
BC 210 AC motor	6
BC 250 12-24V	8
BC 250 AC motor	10
BC 250 hydraulic motor	12
BC 250/2 12-24V	14
BC 250/2 AC motor	16
BC 250/2 hydraulic motor	18
BC 390 12-24V	20
BC 390 AC motor	22
BC 390 hydraulic motor	24
BC 390/2 12-24V	26
BC 390/2 AC motor	28
BC 390/2 hydraulic motor	30

SERIE BC



PERFORMANS EGRISI
PERFORMANCE DIAGRAM



BASINÇ KAYBI EGRISI
LOSS PRESSURE DIAGRAM

22	30	46	68	100	150	220
0,6	1	1,5	2,3	3,5	5	7

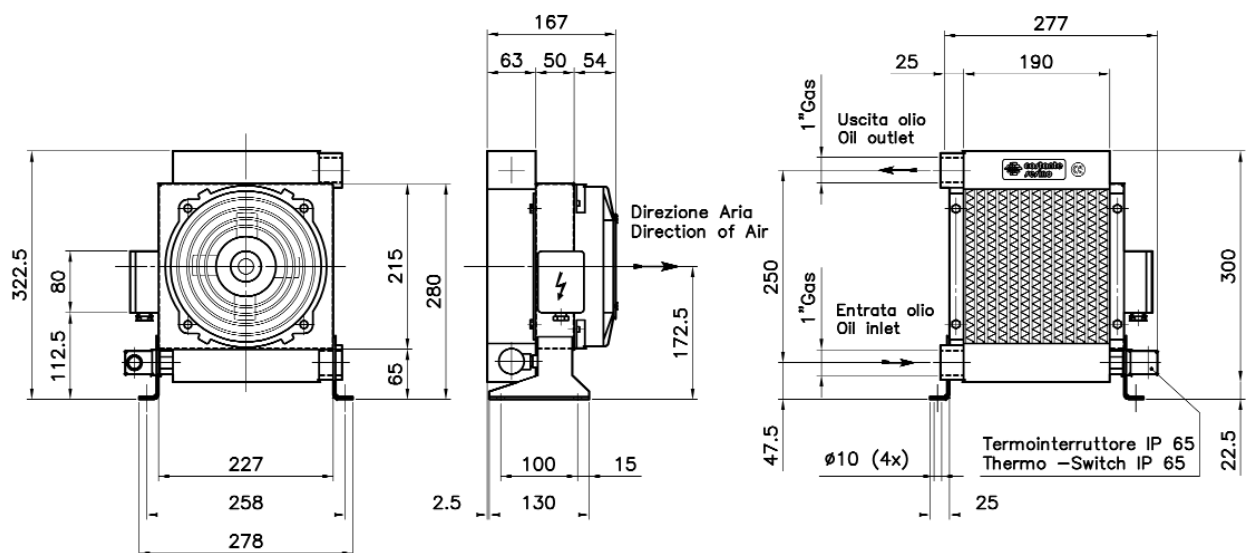
DUZELTME FAKTÖRÜ
CORRECTION FACTOR

4

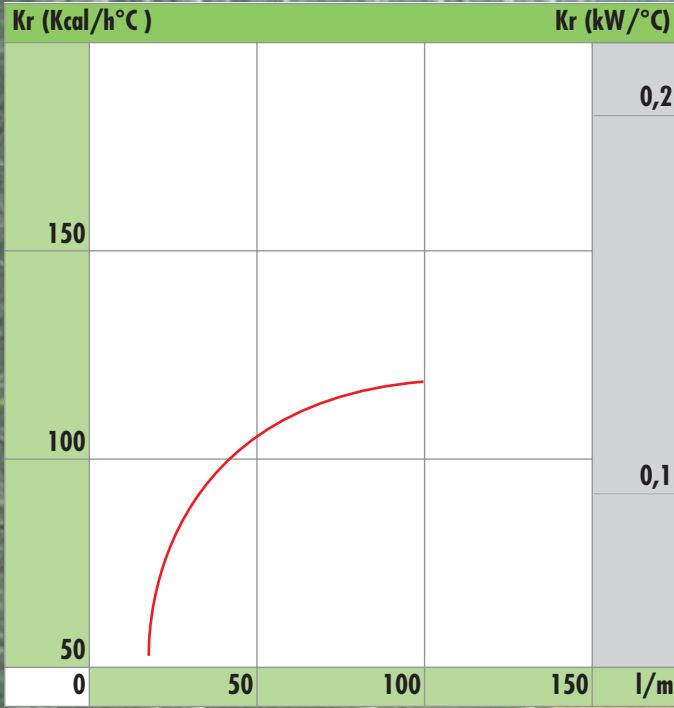
BC 210 12-24 V



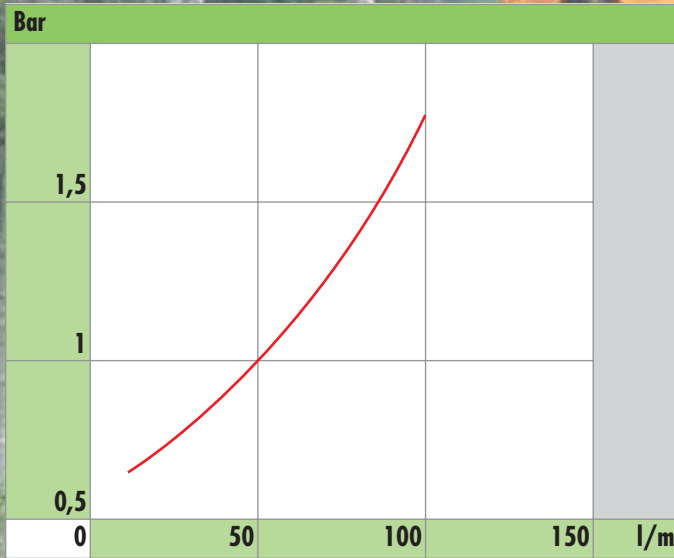
BC 210	Portata olio Oil flow	Capacità Capacity	Tensione Voltage	Potenza Power	Corrente Current	Portata aria Air flow	Protezione Protection	Rumorosità Noise Level	Peso Weight
Tipo-Type	l/min	l	V	W	A	m ³ /h	IP	dB(A)	Kg
BC 210 12	25-100	1,7	12	70	5,8	600	64	75	6
BC 210 24			24		2,9				



SERIE BC



PERFORMANS EGRISI
PERFORMANCE DIAGRAM



BASINÇ KAYBI EGRISI
LOSS PRESSURE DIAGRAM

6

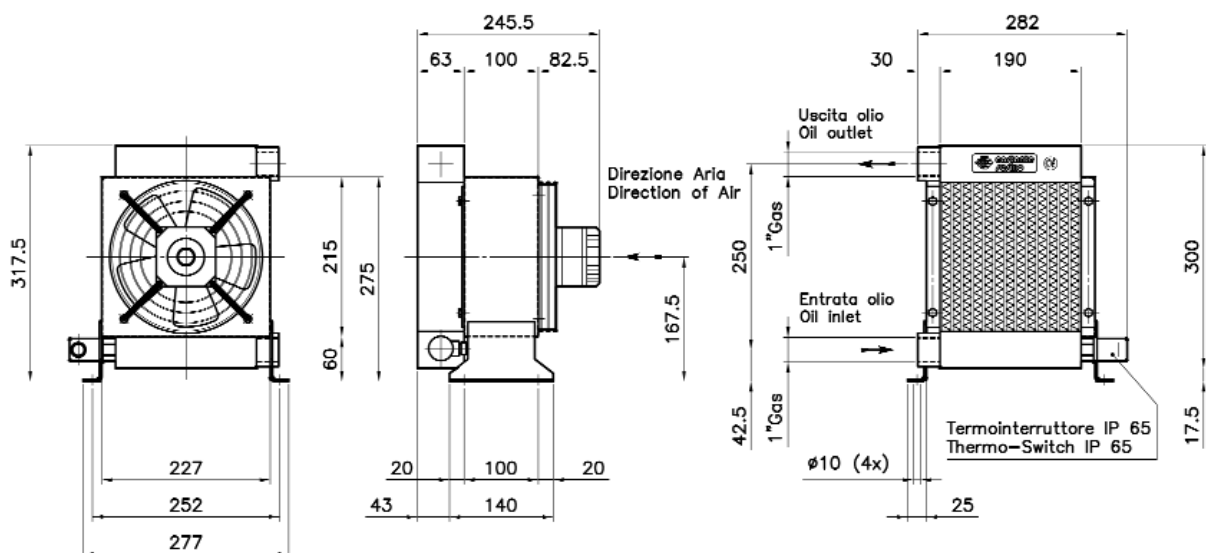
22	30	46	68	100	150	220
0,6	1	1,5	2,3	3,5	5	7

DUZELTME FAKTÖRÜ
CORRECTION FACTOR

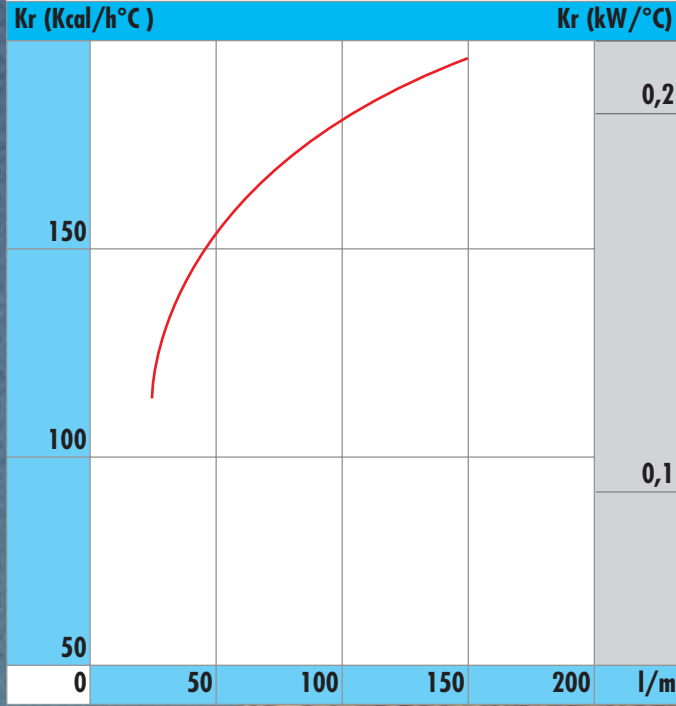
BC 210 MONOFASE/SINGLE-PHASE TRIFASE/THREE PHASE



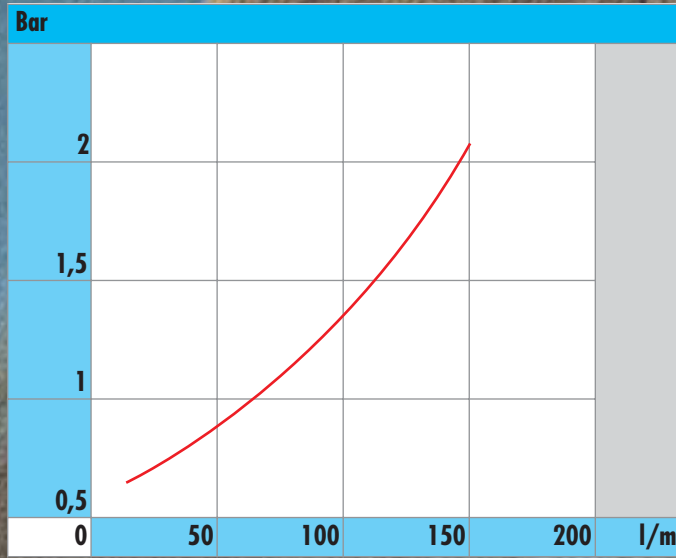
BC 210	Portata olio Oil flow	Capacità Capacity	Tensione Voltage	Frequenza Frequency	Potenza Power	Corrente Current	Portata d'aria Air flow	Protezione Protection	Rumosità Noise Level	Peso Weight
Tipo-Type	l/min	l	V	Hz	W	A	m ³ /h	IP	dB(A)	Kg
BC 210 monofase	25-100	1,7	230	50/60	62	0,27	630	44	57	7
BC 210 trifase			230-400		68/70					



SERIE BC



PERFORMANS EGRISI
PERFORMANCE DIAGRAM



BASINÇ KAYBI EGRISI
LOSS PRESSURE DIAGRAM

22	30	46	68	100	150	220
0,6	1	1,5	2,3	3,5	5	7

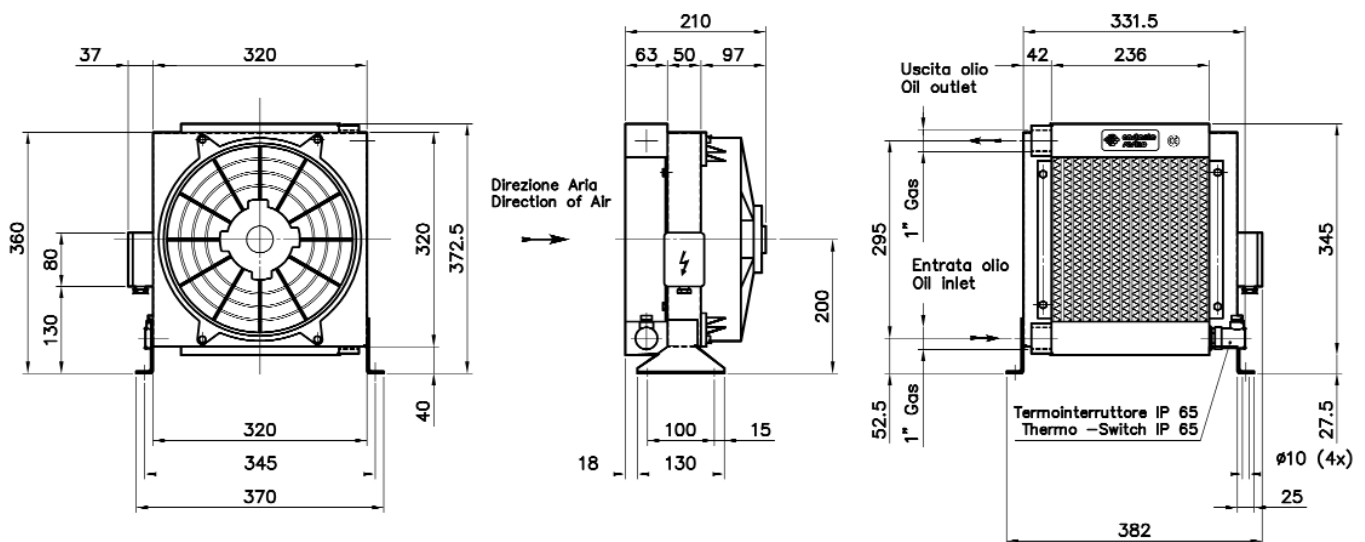
DUZELTME FAKTÖRÜ
CORRECTION FACTOR

8

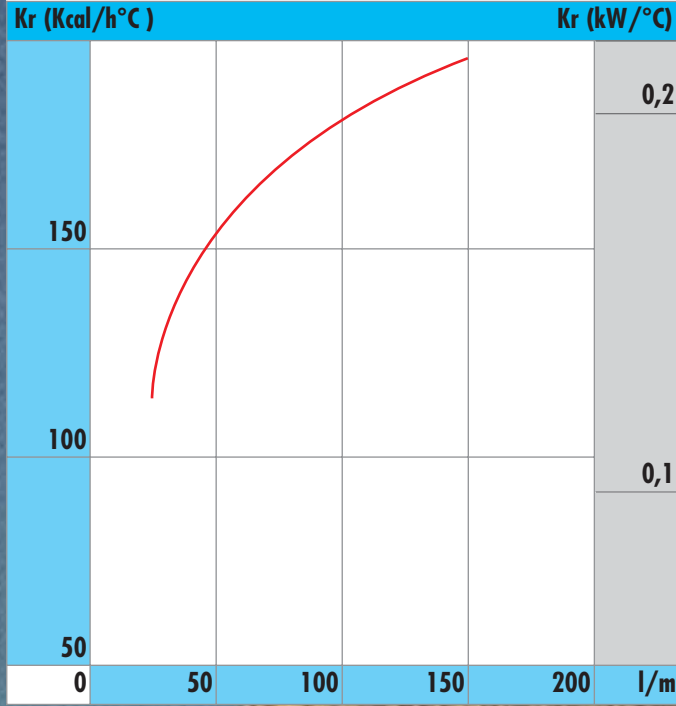
BC 250 12-24 V



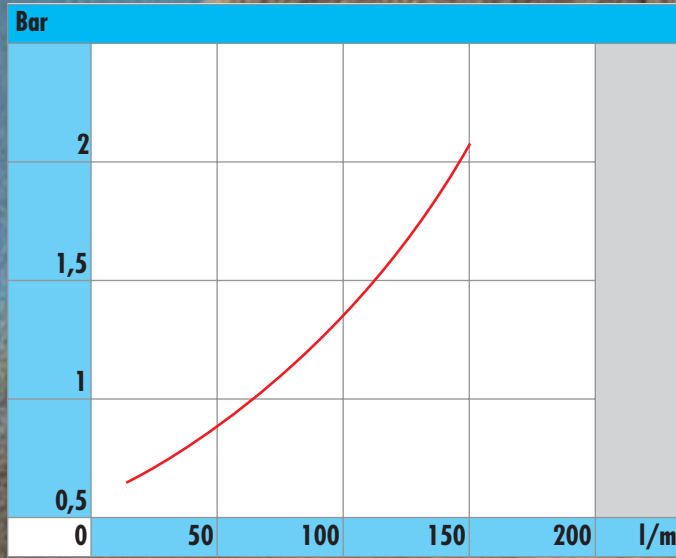
BC 250	Portata olio Oil flow	Capacità Capacity	Tensione Voltage	Potenza Power	Corrente Current	Portata aria Air flow	Protezione Protection	Rumorosità Noise Level	Peso Weight
Tipo-Type	l/min	l	V	W	A	m ³ /h	IP	dB(A)	Kg
BC 250 12	25-150	2	12	180	15	1.600	68	79	10
BC 250 24			24		7,5				



SERIE BC



PERFORMANS EGRISI
PERFORMANCE DIAGRAM



BASINÇ KAYBI EGRISI
LOSS PRESSURE DIAGRAM

DUZELTME FAKTÖRÜ
CORRECTION FACTOR

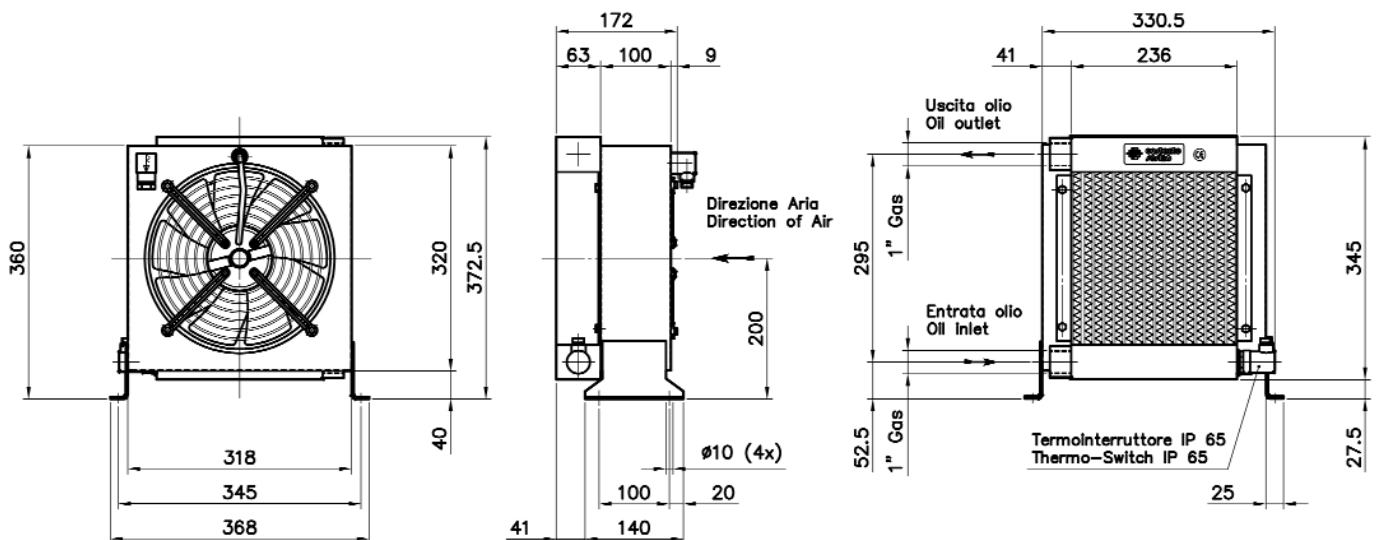
22	30	46	68	100	150	220
0,6	1	1,5	2,3	3,5	5	7

10

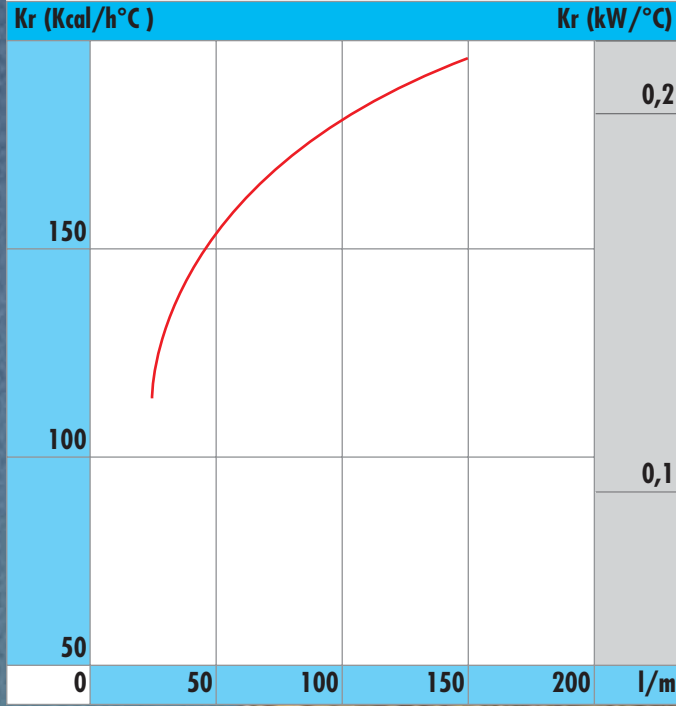
BC 250 MONOFASE/SINGLE-PHASE TRIFASE/THREE-PHASE



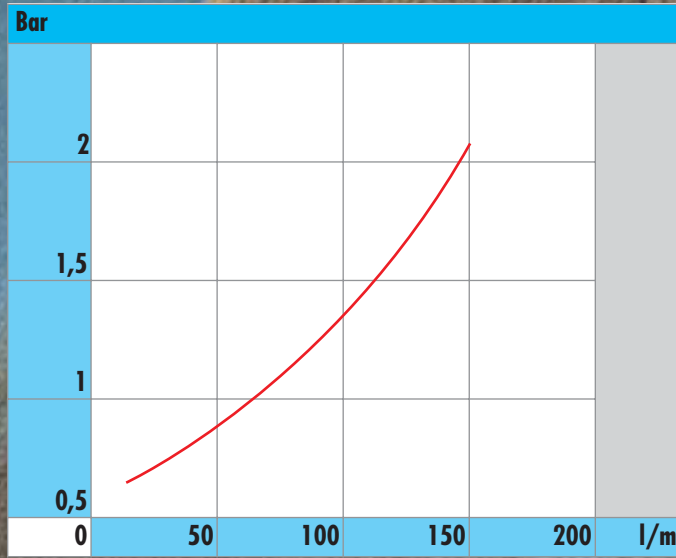
BC 250	Portata olio Oil flow	Capacità Capacity	Tensione Voltage	Frequenza Frequency	Potenza Power	Corrente Current	Portata d'aria Air flow	Protezione Protection	Rumorosità Noise Level	Peso Weight
Tipo-Type	l/min	l	V	Hz	W	A	m ³ /h	IP	dB(A)	Kg
BC 250 monofase	25-150	2	230	50/60	120/160	0,53/0,7	950	44	73	12
BC 250 trifase			230-400		105/145				0,19/0,23	



SERIE BC



PERFORMANS EGRISI
PERFORMANCE DIAGRAM



BASINÇ KAYBI EGRISI
LOSS PRESSURE DIAGRAM

22	30	46	68	100	150	220
0,6	1	1,5	2,3	3,5	5	7

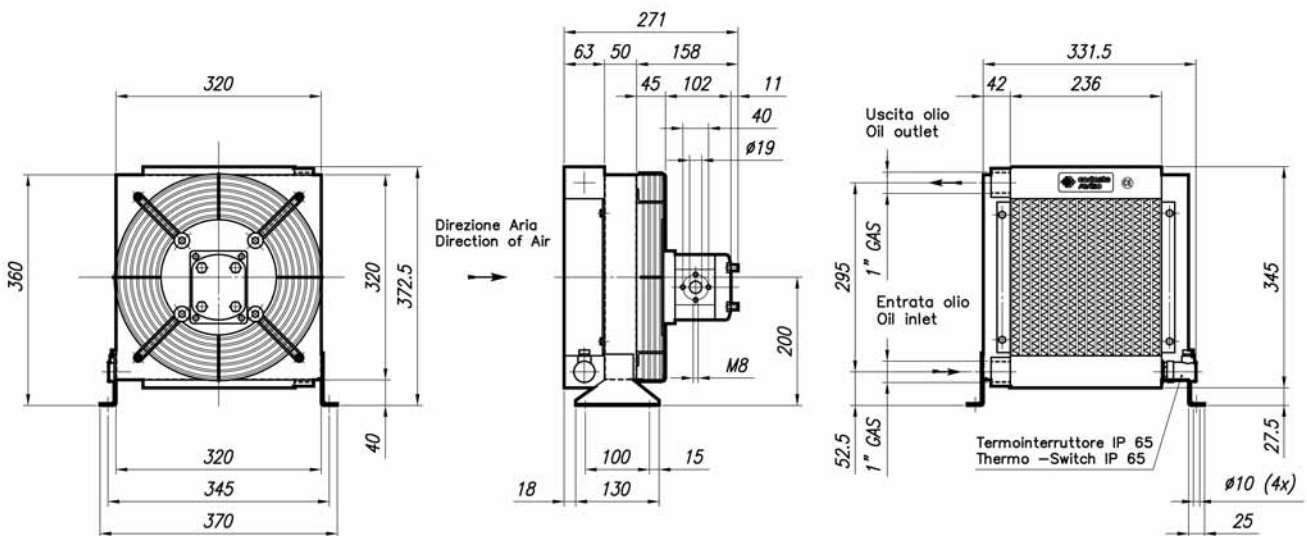
DUZELTME FAKTÖRÜ
CORRECTION FACTOR

12

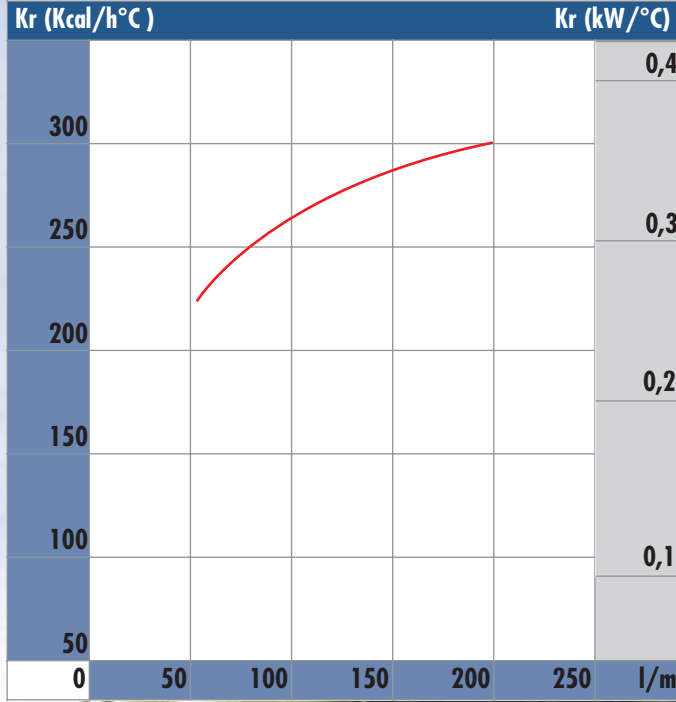
BC 250 CON MOTORE IDRAULICO WITH HYDRAULIC MOTOR



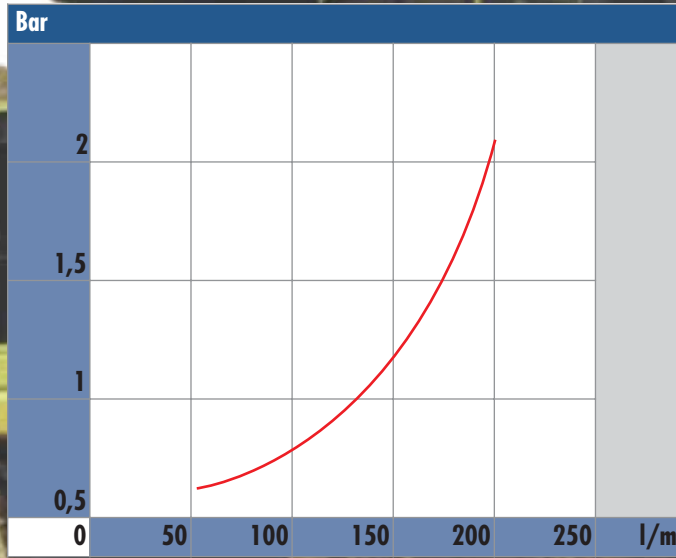
BC 250 I	Portata olio Oil flow	Velocità ventola Fan speed	Potenza Power	Cilindrata Displacement	Portata motore Motor flow	Portata d'aria Air flow	Rumorosità Noise Level	Peso Weight	Capacità Capacity
Tipo-Type	l/min	rpm	W	Cc/r	l/min	m ³ /h	dB(A)	Kg	l
BC 250 I	25-150	2300	200	11,3	26	2000	68	14	2



SERIE BC



PERFORMANS EGRISI
PERFORMANCE DIAGRAM



BASINÇ KAYBI EGRISI
LOSS PRESSURE DIAGRAM

14

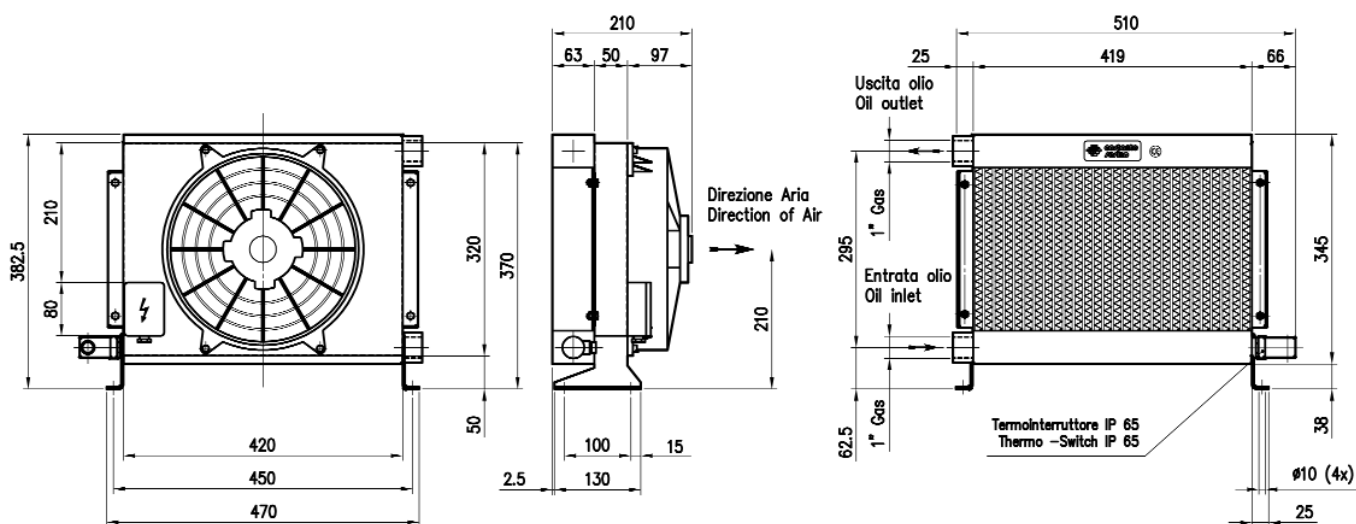
22	30	46	68	100	150	220
0,6	1	1,5	2,3	3,5	5	7

DUZELTME FAKTÖRÜ
CORRECTION FACTOR

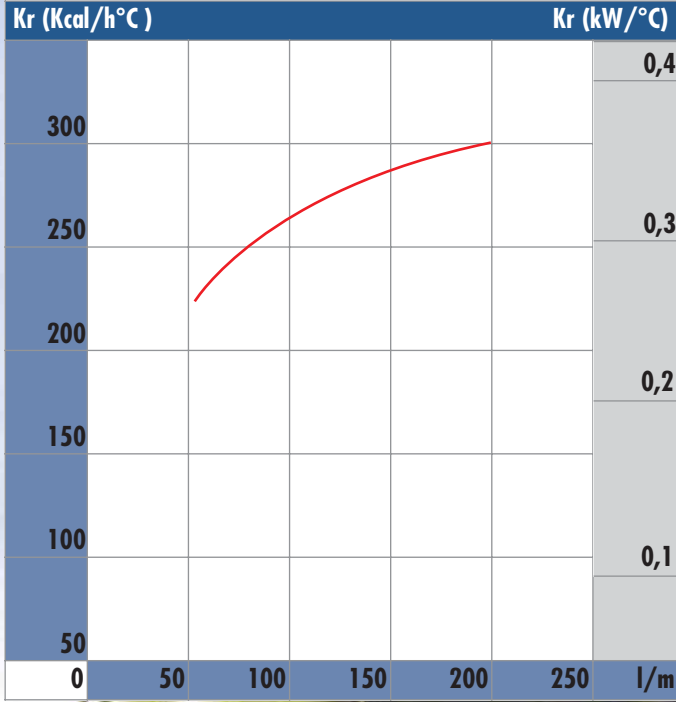
BC 250/2 12-24 V



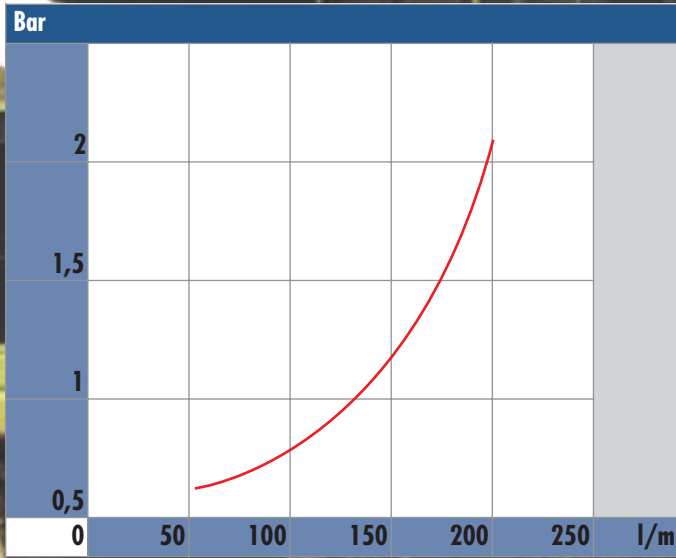
BC 250/2	Portata olio Oil flow	Capacità Capacity	Tensione Voltage	Potenza Power	Corrente Current	Portata aria Air flow	Protezione Protection	Rumorosità Noise Level	Peso Weight
Tipo-Type	l/min	l	V	W	A	m ³ /h	IP	dB(A)	Kg
BC 250/2 12	50-200	4	12	180	15	2.200	68	83	14
BC 250/2 24			24		7,5				



SERIE BC



PERFORMANS EGRISI
PERFORMANCE DIAGRAM



BASINÇ KAYBI EGRISI
LOSS PRESSURE DIAGRAM

16

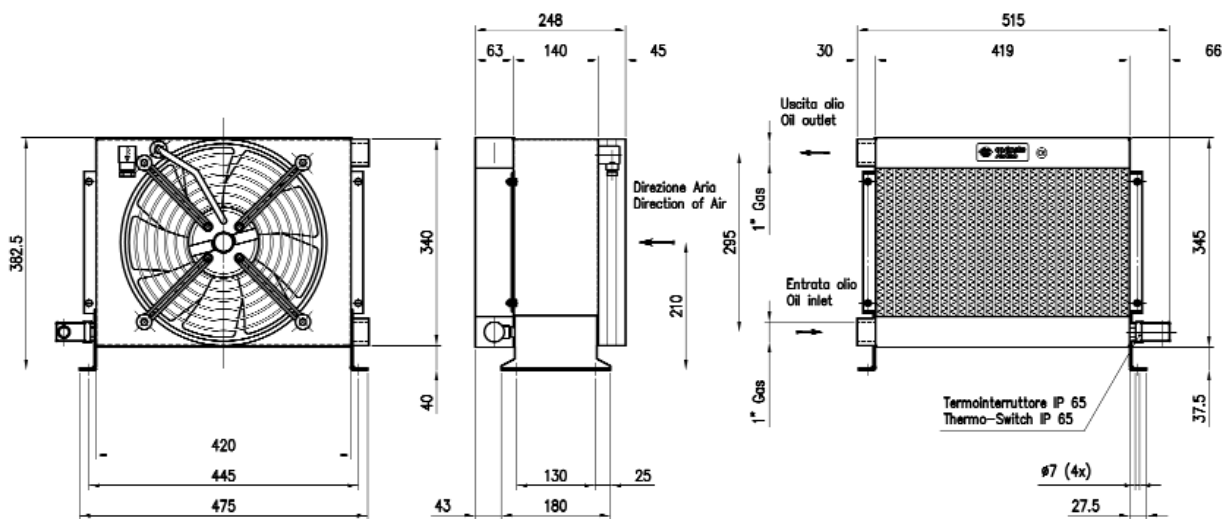
22	30	46	68	100	150	220
0,6	1	1,5	2,3	3,5	5	7

DUZELTME FAKTÖRÜ
CORRECTION FACTOR

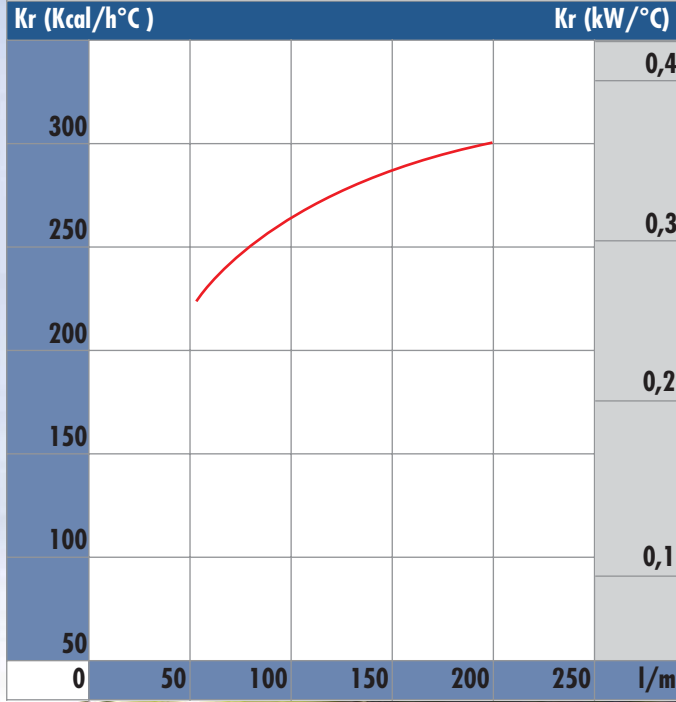
BC 250/2 MONOFASE/SINGLE-PHASE TRIFASE/THREE-PHASE



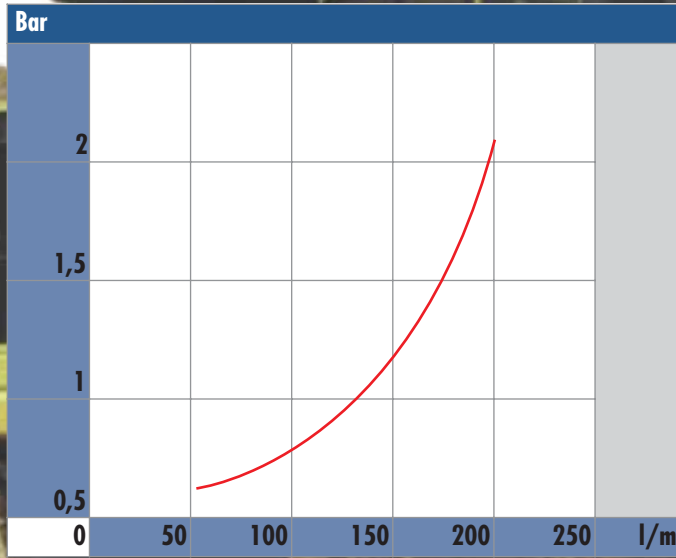
BC 250/2	Portata olio Oil flow	Capacità Capacity	Tensione Voltage	Frequenza Frequency	Potenza Power	Corrente Current	Portata d'aria Air flow	Protezione Protection	Rumorosità Noise Level	Peso Weight
Tipo-Type	l/min	l	V	Hz	W	A	m ³ /h	IP	dB(A)	Kg
BC 250/2 monofase	50-200	4	230	50/60	67	0,3	1.500	44	73	16
BC 250/2 trifase			230-400		95/110				0,21/0,22	



SERIE BC



PERFORMANS EGRISI
PERFORMANCE DIAGRAM



BASINÇ KAYBI EGRISI
LOSS PRESSURE DIAGRAM

18

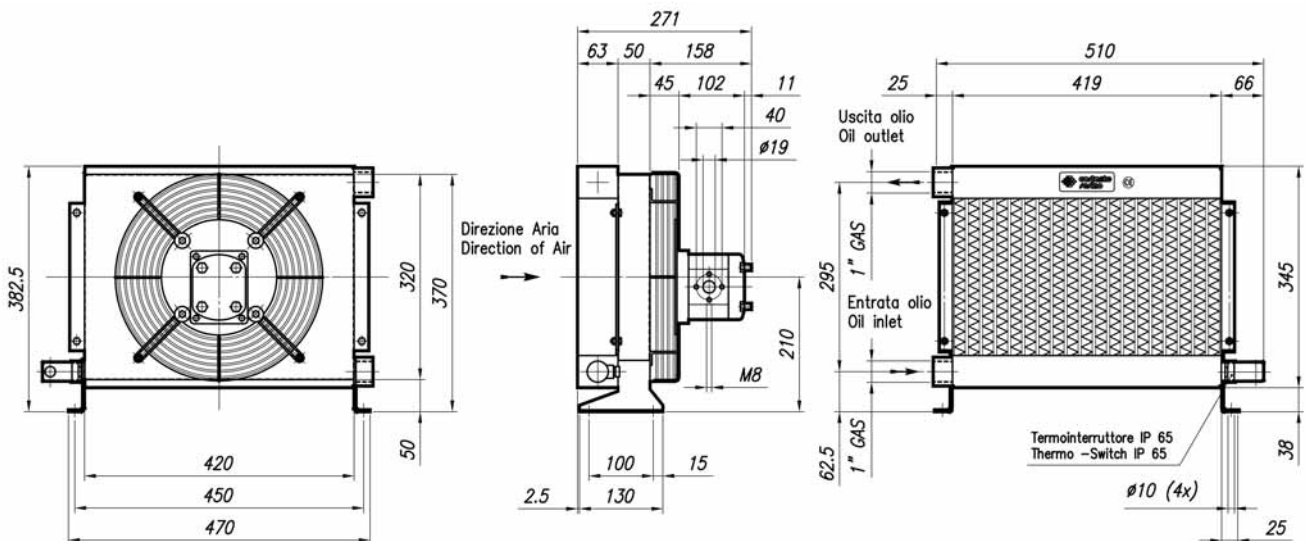
22	30	46	68	100	150	220
0,6	1	1,5	2,3	3,5	5	7

DUZELTME FAKTÖRÜ
CORRECTION FACTOR

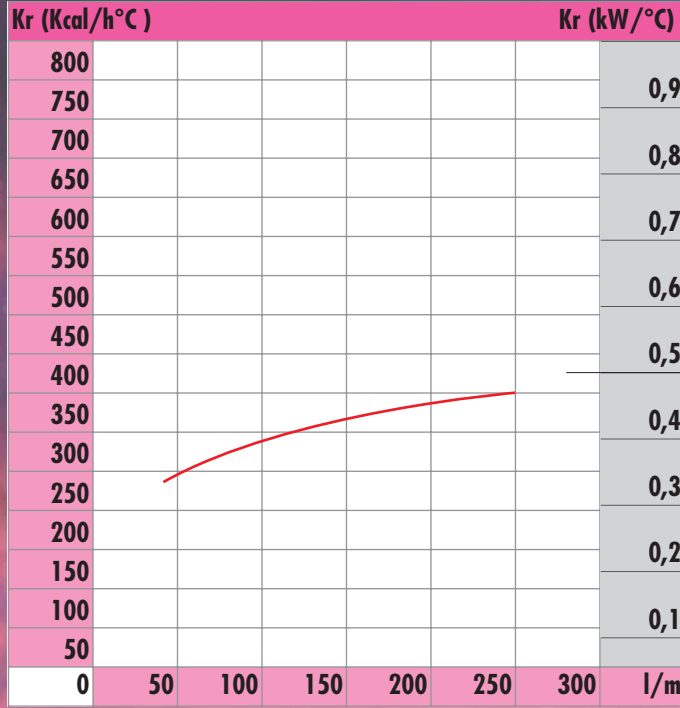
BC 250/2 CON MOTORE IDRAULICO WITH HYDRAULIC MOTOR



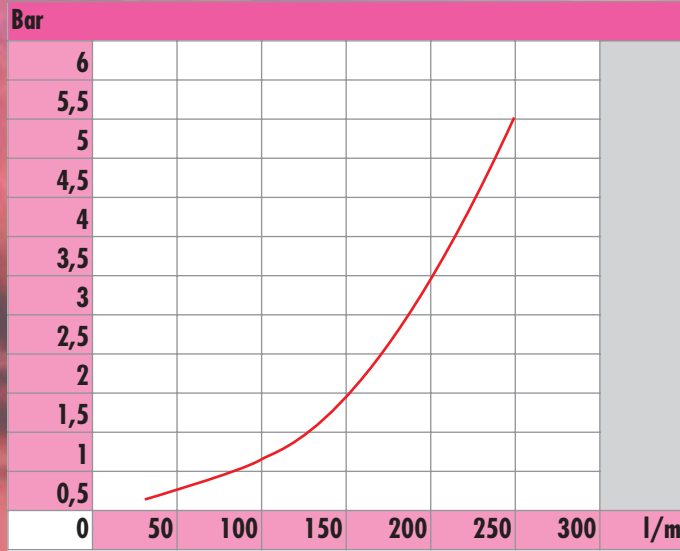
BC 250/2 I	Portata olio Oil flow	Velocità ventola Fan speed	Potenza Power	Cilindrata Displacement	Portata motore Motor flow	Portata d'aria Air flow	Rumorosità Noise Level	Peso Weight	Capacità Capacity
Tipo-Type	l/min	rpm	W	Cc/r	l/min	m ³ /h	dB(A)	Kg	l
BC 250/2 I	20-150	2300	200	11,3	26	2500	70	19	3,6



SERIE BC



PERFORMANS EGRISI
PERFORMANCE DIAGRAM



BASINÇ KAYBI EGRISI
LOSS PRESSURE DIAGRAM

22	30	46	68	100	150	220
0,6	1	1,5	2,3	3,5	5	7

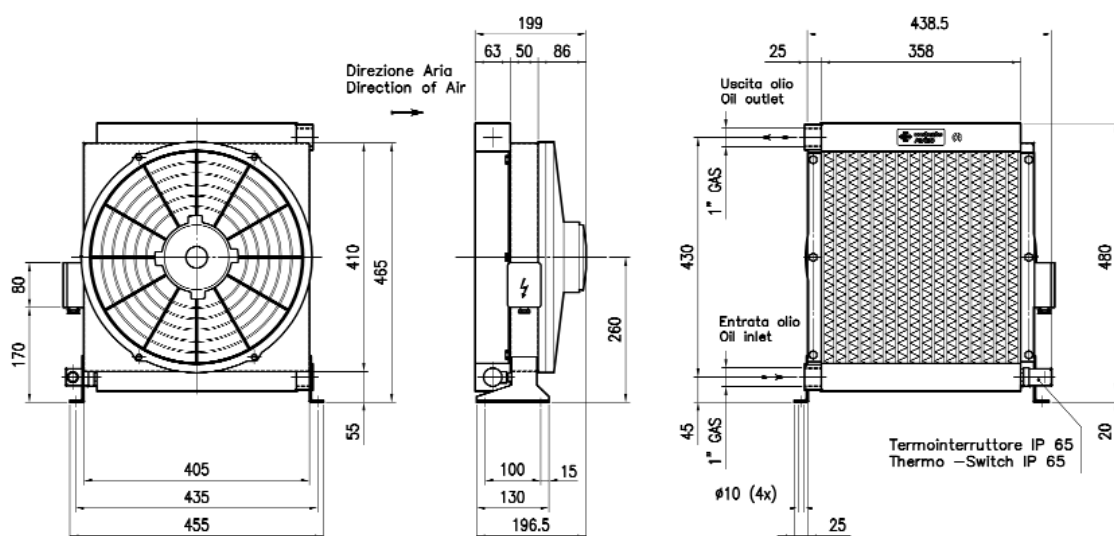
DUZELTME FAKTÖRÜ
CORRECTION FACTOR

20

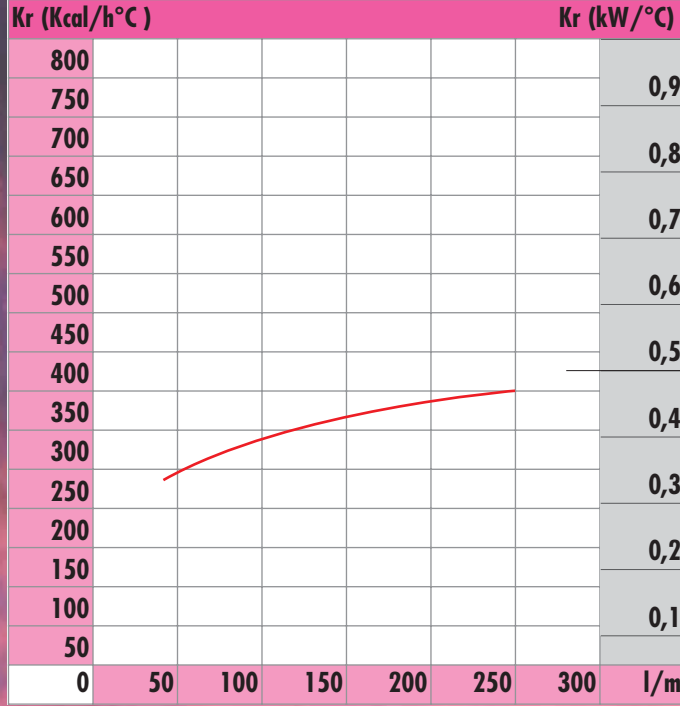
BC 390 12-24 V



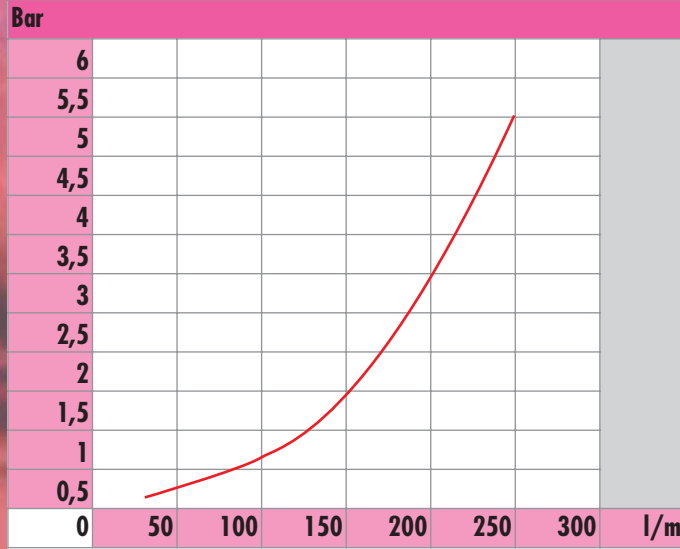
BC 390	Portata olio Oil flow	Capacità Capacity	Tensione Voltage	Potenza Power	Corrente Current	Portata aria Air flow	Protezione Protection	Rumorosità Noise Level	Peso Weight
Tipo-Type	l/min	l	V	W	A	m ³ /h	IP	dB(A)	Kg
BC 390 12	50-250	5	12	240	20	2.500	68	85	16
BC 390 24			24		10				



SERIE BC



PERFORMANS EGRISI
PERFORMANCE DIAGRAM



BASINÇ KAYBI EGRISI
LOSS PRESSURE DIAGRAM

22

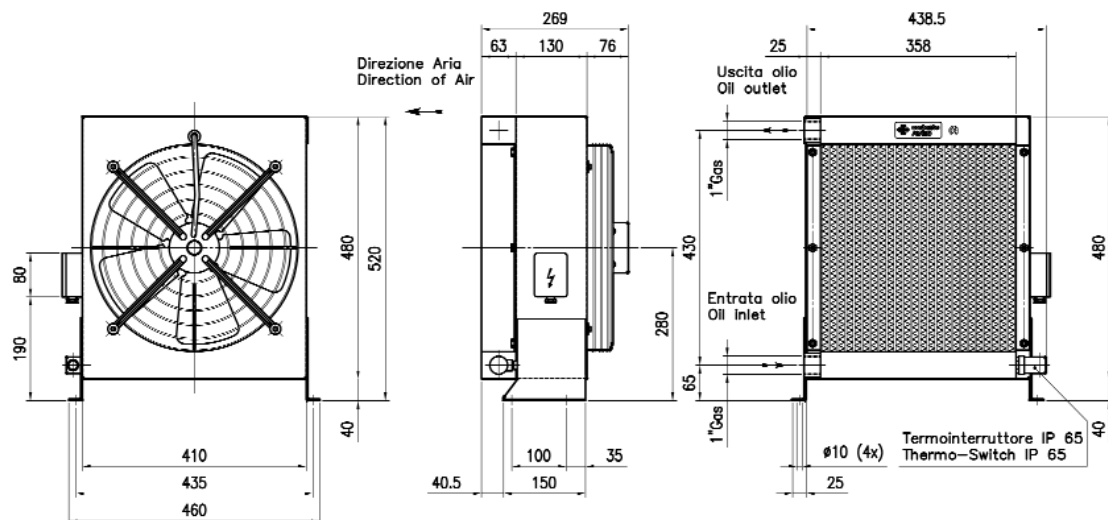
22	30	46	68	100	150	220
0,6	1	1,5	2,3	3,5	5	7

DUZELTME FAKTÖRÜ
CORRECTION FACTOR

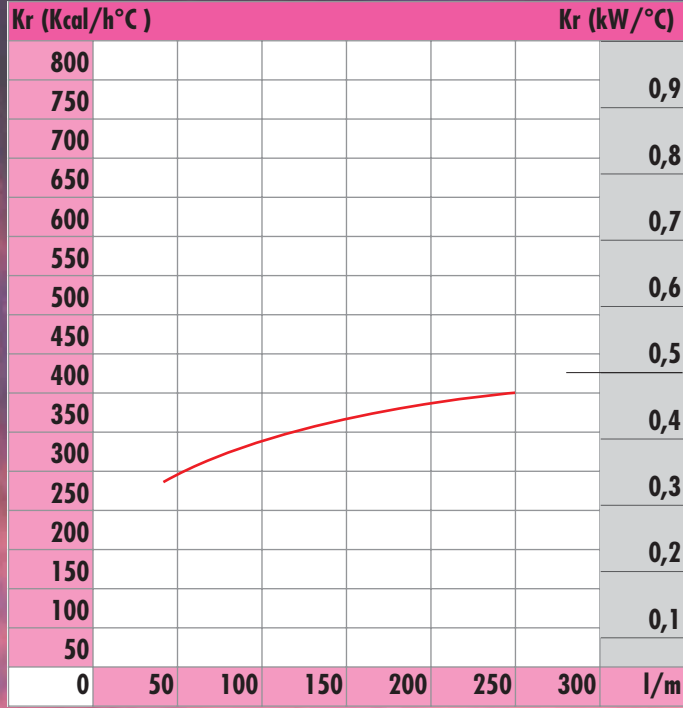
BC 390 MONOFASE/SINGLE-PHASE TRIFASE/THREE-PHASE



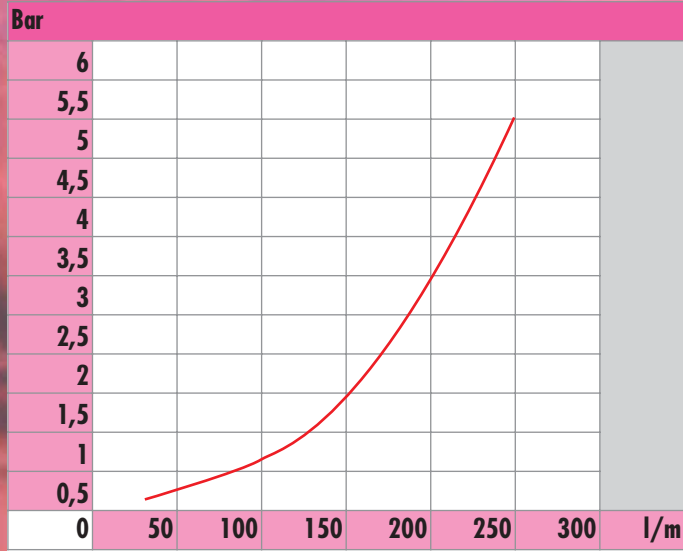
BC 390	Portata olio Oil flow	Capacità Capacity	Tensione Voltage	Frequenza Frequency	Potenza Power	Corrente Current	Portata d'aria Air flow	Protezione Protection	Rumorosità Noise Level	Peso Weight
Tipo-Type	l/min	l	V	Hz	W	A	m ³ /h	IP	dB(A)	Kg
BC 390 monofase	50-250	5	230	50-60	95	0,64	2.500	55	73	19
BC 390 trifase			230/400		115/160					



SERIE BC



PERFORMANS EGRISI
PERFORMANCE DIAGRAM



BASINÇ KAYBI EGRISI
LOSS PRESSURE DIAGRAM

22	30	46	68	100	150	220
0,6	1	1,5	2,3	3,5	5	7

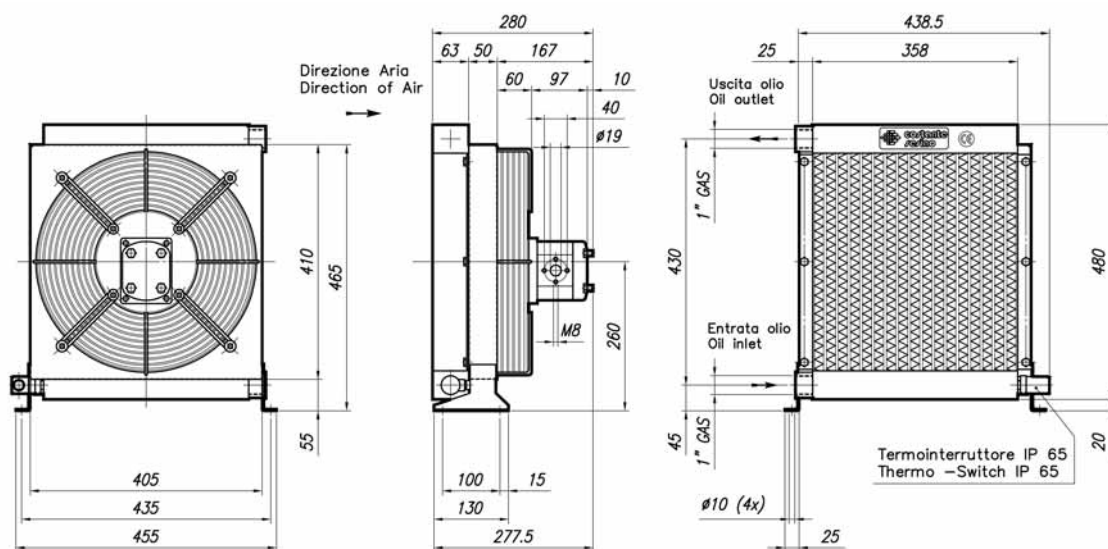
DUZELTME FAKTÖRÜ
CORRECTION FACTOR

24

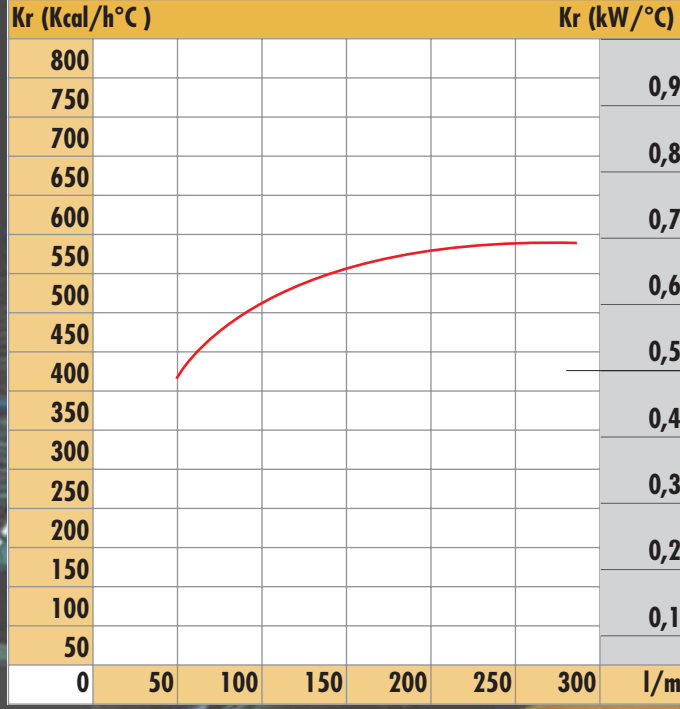
BC 390 CON MOTORE IDRAULICO WITH HYDRAULIC MOTOR



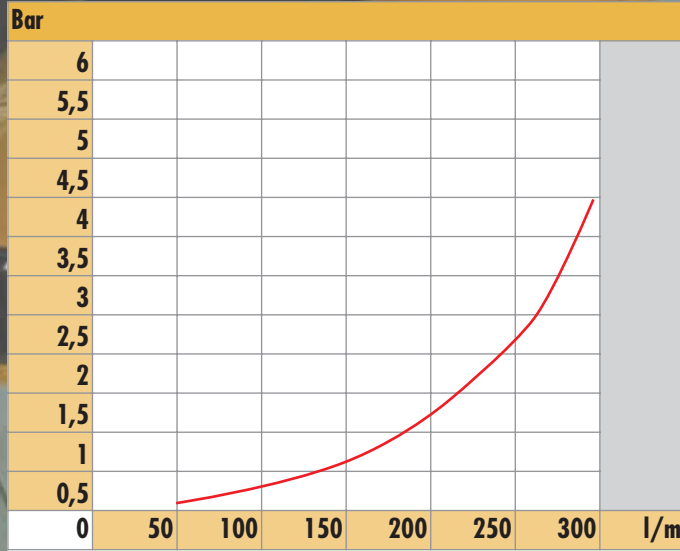
BC 390 I	Portata olio Oil flow	Velocità ventola Fan speed	Potenza Power	Cilindrata Displacement	Portata motore Motor flow	Portata d'aria Air flow	Rumorosità Noise Level	Peso Weight	Capacità Capacity
Tipo-Type	l/min	rpm	W	Cc/r	l/min	m ³ /h	dB(A)	Kg	l
BC 390 I	50-250	2700	770	11,3	31	7000	74	23	4



SERIE BC



PERFORMANS EGRISI
PERFORMANCE DIAGRAM



BASINÇ KAYBI EGRISI
LOSS PRESSURE DIAGRAM

26

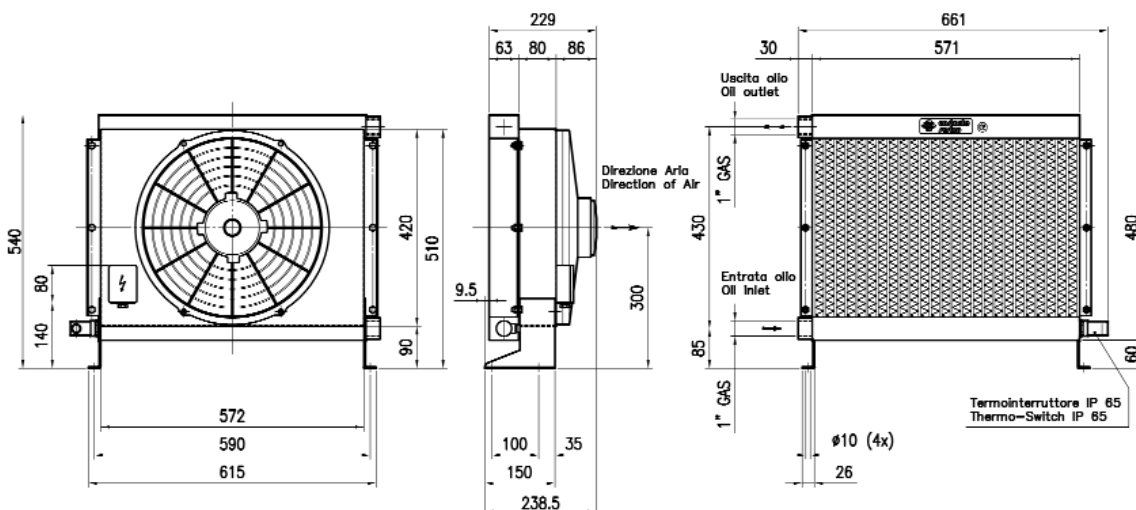
22	30	46	68	100	150	220
0,6	1	1,5	2,3	3,5	5	7

DUZELTME FAKTÖRÜ
CORRECTION FACTOR

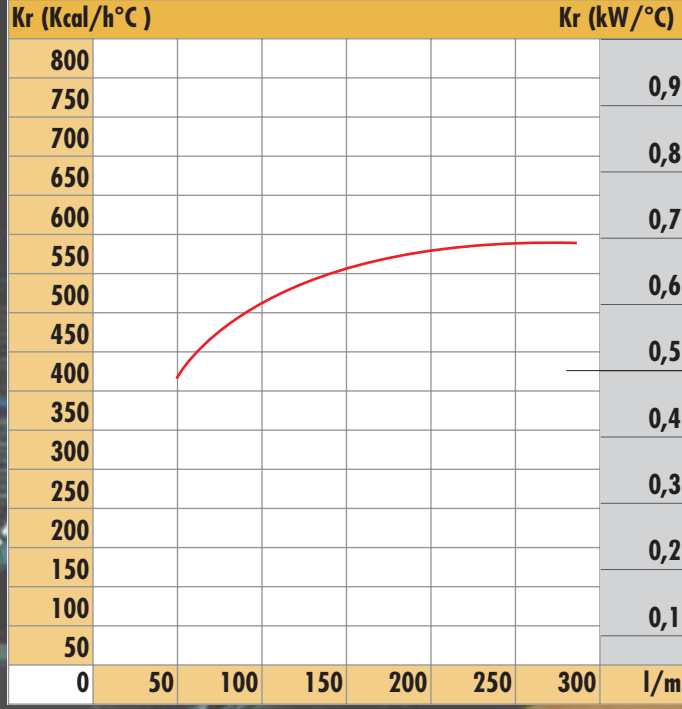
BC 390/2 12-24 V



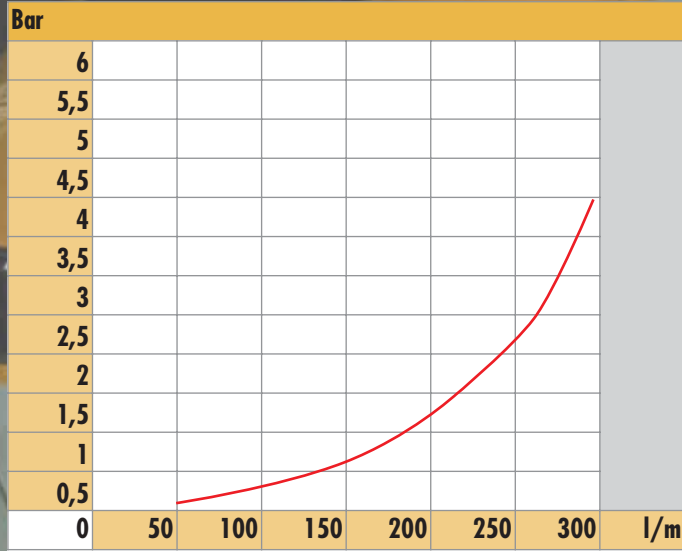
BC 390/2	Portata olio Oil flow	Capacità Capacity	Tensione Voltage	Potenza Power	Corrente Current	Portata aria Air flow	Protezione Protection	Rumorosità Noise Level	Peso Weight
Tipo-Type	l/min	l	V	W	A	m ³ /h	IP	dB(A)	Kg
BC 390/2 12	50-300	8	12	240	20	2.800	68	86	25
BC 390/2 24			24		10				



SERIE BC



PERFORMANS EGRISI
PERFORMANCE DIAGRAM



BASINÇ KAYBI EGRISI
LOSS PRESSURE DIAGRAM

28

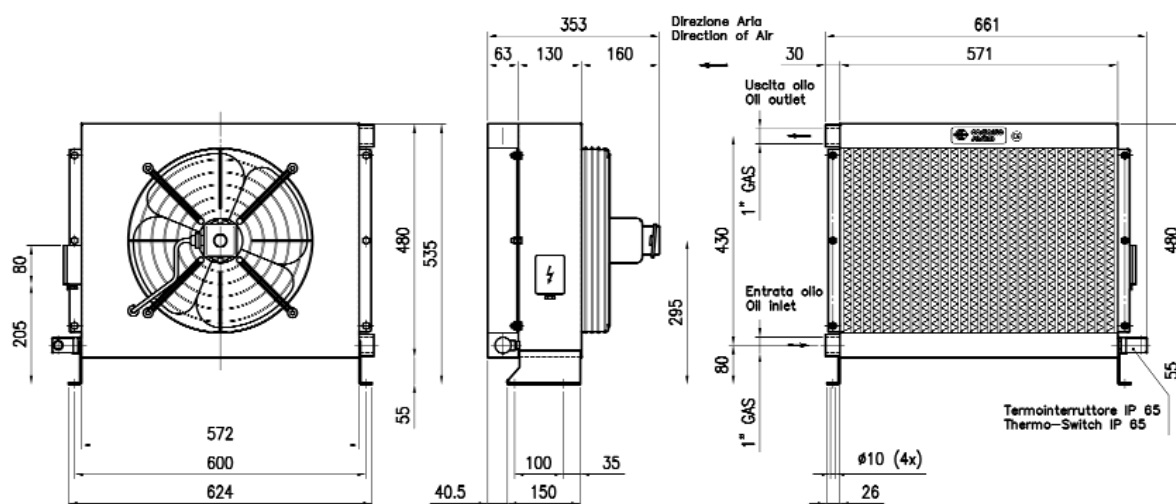
22	30	46	68	100	150	220
0,6	1	1,5	2,3	3,5	5	7

DÜZELTME FAKTÖRÜ
CORRECTION FACTOR

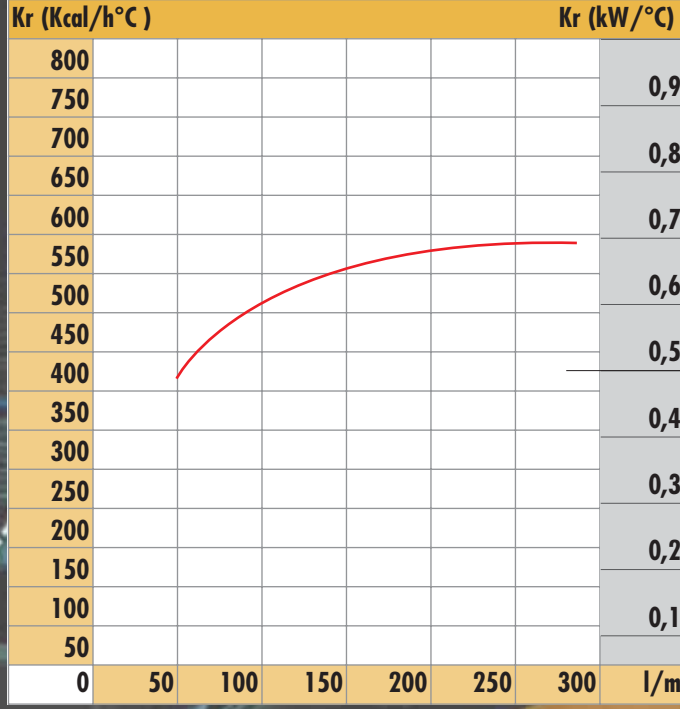
BC 390/2 MONOFASE/SINGLE-PHASE TRIFASE/THREE-PHASE



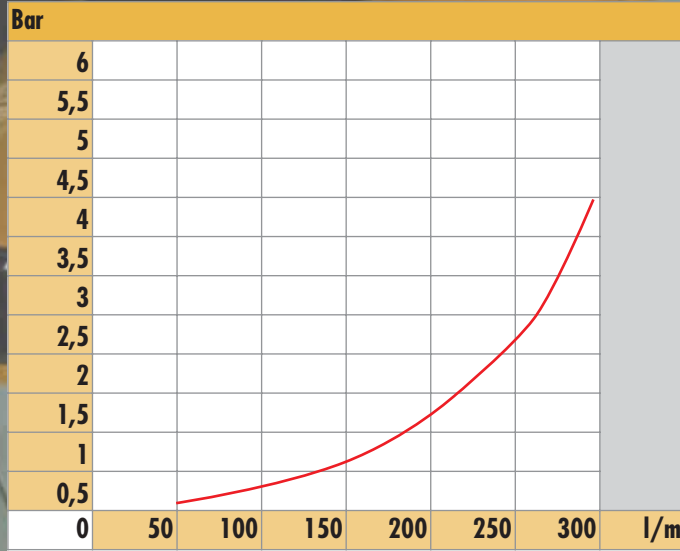
BC 390/2	Portata olio Oil flow	Capacità Capacity	Tensione Voltage	Frequenza Frequency	Potenza Power	Corrente Current	Portata d'aria Air flow	Protezione Protection	Rumorosità Noise Level	Peso Weight
Tipo-Type	l/min	l	V	Hz	W	A	m ³ /h	IP	dB(A)	Kg
BC 390/2 monofase	50-300	8	230	50/60	310	1,35	2.500	55	73	30
BC 390/2 trifase			230/400		145/140					



SERIE BC



PERFORMANS EGRISI
PERFORMANCE DIAGRAM



BASINÇ KAYBI EGRISI
LOSS PRESSURE DIAGRAM

22	30	46	68	100	150	220
0,6	1	1,5	2,3	3,5	5	7

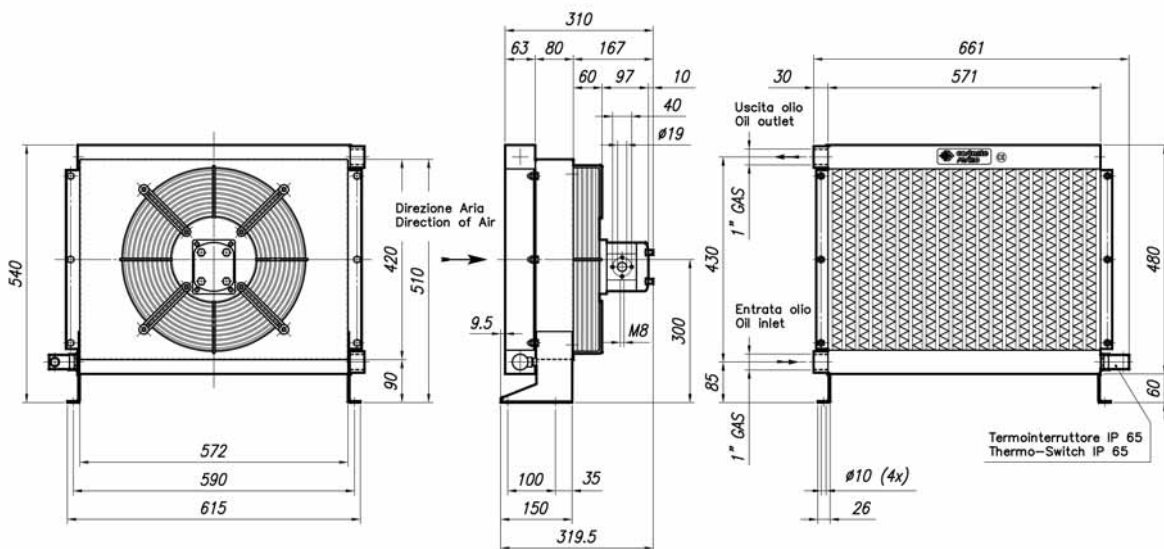
DÜZELTME FAKTÖRÜ
CORRECTION FACTOR

30

BC 390/2 CON MOTORE IDRAULICO WITH HYDRAULIC MOTOR



BC 390/2 I	Portata olio Oil flow	Velocità ventola Fan speed	Potenza Power	Cilindrata Displacement	Portata motore Motor flow	Portata d'aria Air flow	Rumorosità Noise Level	Peso Weight	Capacità Capacity
Tipo-Type	l/min	rpm	W	Cc/r	l/min	m ³ /h	dB(A)	Kg	l
BC 390/2 I	50-300	2700	830	11,3	31	9000	76	25	6



SERIE BC

SERIE	BC	250	24	47	I	BP
BC						
SOĞUTUCU TİPİ COOLER TYPE						
210						
250						
250/2						
390						
390/2						
MOTOR /VOLTAJ MOTOR VOLTAGE						
12 = 12V DC						
24 = 24V DC						
01 = AC monofase						
03 = AC trifase						
I = hidrolik motorlu						
I = with hydraulic motor						
TERMOSTAT THERMO-SWITCH						
47 = 47-36°C						
60 = 60-49°C						
Belirtilmemiş ise termostatsızdır.						
<i>If nothing is indicated it will be understood without thermo-switch</i>						
EKİPMAN EQUIPMENT						
I = con impianto elettrico						
I = with electrical system						
Belirtilmemiş ise elektrik tesisatı hariçtir.						
<i>If nothing is indicated it will be understood without electrical system</i>						
BY PASS SİSTEMİ INTEGRATED BY PASS VALVE						
BP = by-pass sistemi ile						
BP = with by-pass						

32