

**SEGS23200K, SEGS11200K****High Intensity Obstruction Light – ICAO type A****SPECIFICATION**

<b>Typical use</b>	Day time & Night time
<b>Light source</b>	Xenon Strobe light
<b>Type of beacon</b>	Flashing
<b>Colour</b>	White
<b>Light Intensity</b>	200.000cd (day time) 20.000 cd (twilight) 2.000 (night)
<b>Horizontal coverage</b>	120°
<b>Flashing rate</b>	40 FPM (main board Synchronization)
<b>Interconnecting cable</b>	7G1,5 mm <sup>2</sup>
<b>Input voltage</b>	230Vac (± 10%) or 115Vac (according to the item)
<b>Average power consumption</b>	350 W
<b>Average life (MTBF)</b>	40.000 hours @ 40 FPM (50% day mode, 50% night mode)
<b>Temperature range</b>	from -55°C to +55°C
<b>Protection degree</b>	IP66
<b>Flashead enclosure</b>	Reinforced fiberglass
<b>Dimensions (LxWxH)</b>	450x173x390 mm
<b>Weight</b>	16 kg

**PHOTOMETRIC STANDARD COMPLIANCE**

- **ICAO Annex 14**, volume I; International standards and recommended practices: Aerodrome design and operations, 5th Edition, 2009 – Type A and High Intensity Obstacle light

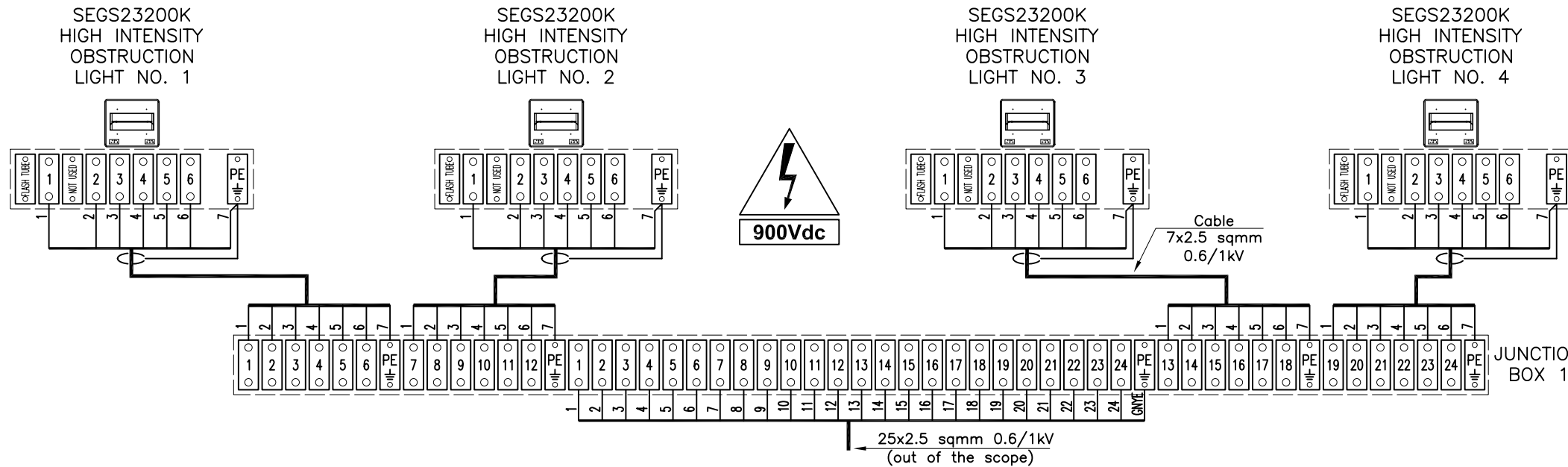
**OPTIONS**

- Mounting with vertical aiming adjustment, made of stainless steel
- 360° stainless steel supporting frame for 3 units (for omnidirectional coverage)

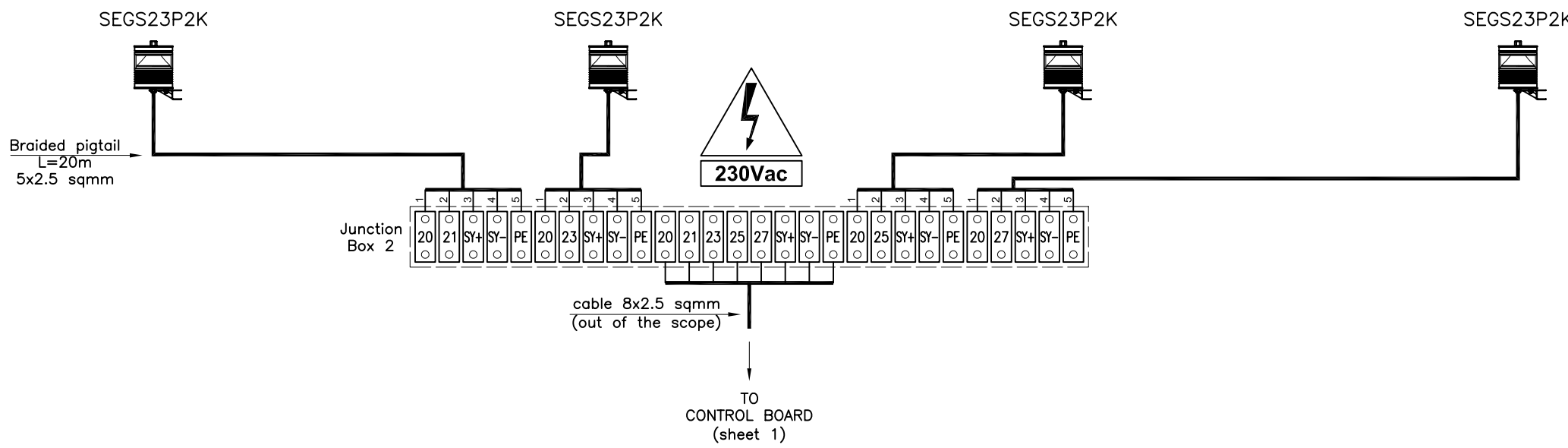
ALL RIGHTS RESERVED - This document is the exclusive property of Calzavara S.p.A. which reserves all rights thereto. Therefore this document may not be copied, reproduced, communicated or disclosed to others or used in any way, without our written permission.

TUTTI I DIRITTI SONO RISERVATI - Questo documento è di proprietà esclusiva della Calzavara S.p.A. sul quale si riserva ogni diritto. Pertanto questo documento non può essere copiato, riprodotto, comunicato o divulgato ad altri o usato in qualsiasi maniera, senza la nostra autorizzazione scritta.

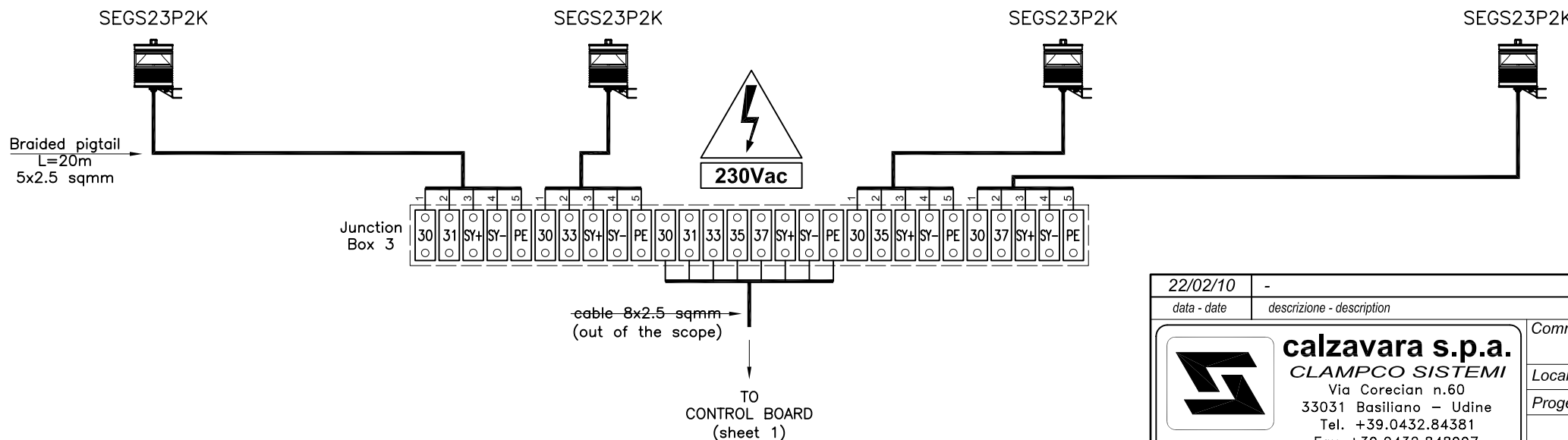
09\_536\_WD\_R01.DWG  
Formato - Size A3




TOP LEVEL



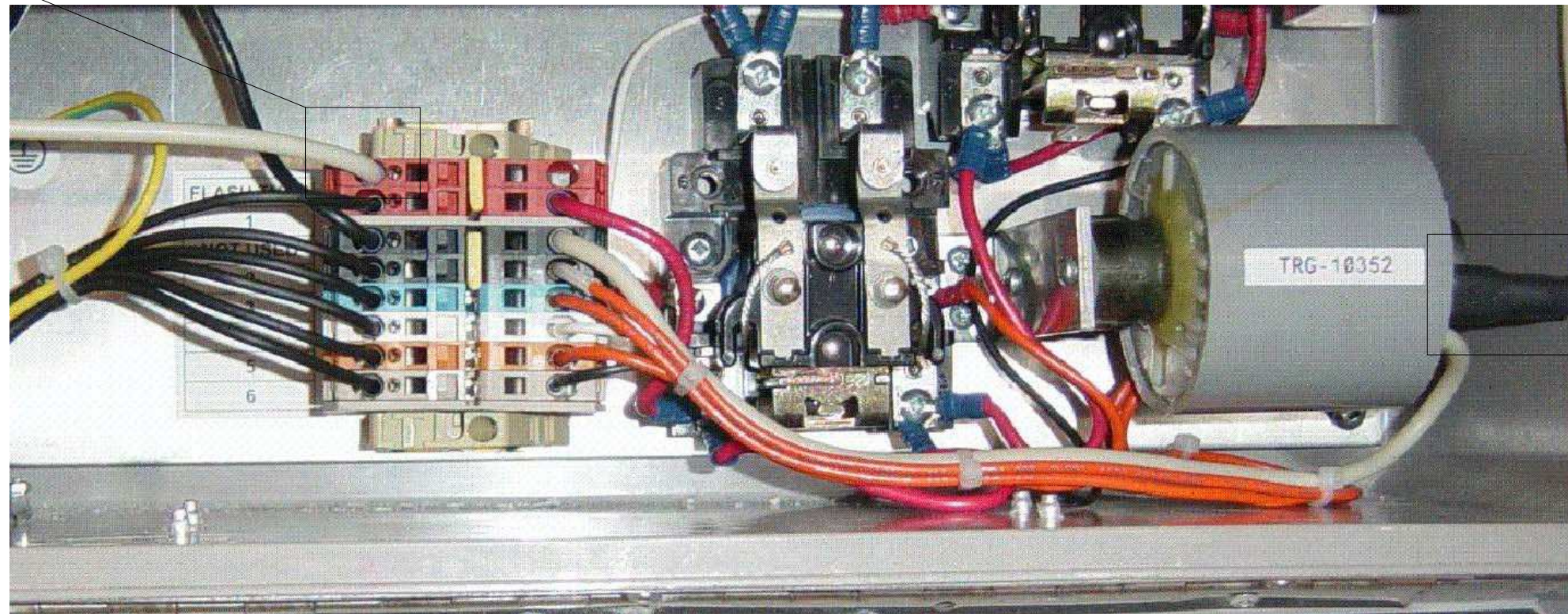
INTERMEDIATE LEVEL 1

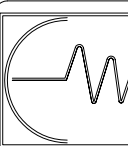


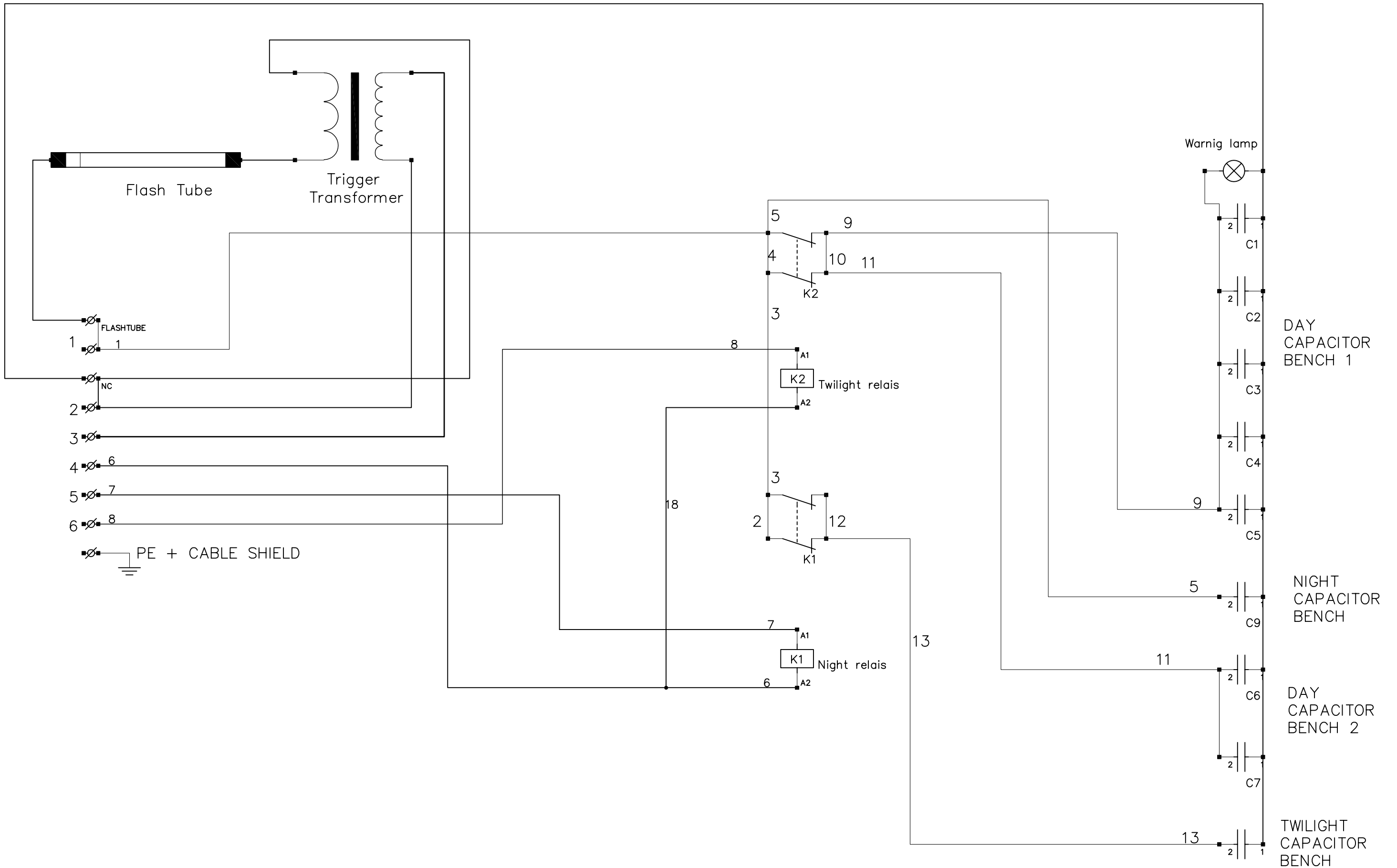
INTERMEDIATE LEVEL 2

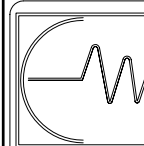
22/02/10	-	PfC	LP	GS
data - date	descrizione - description	drawn	checked	approved
 <b>calzavara s.p.a.</b> <b>CLAMPACO SISTEMI</b> Via Corecian n.60 33031 Basiliano - Udine Tel. +39.0432.84381 Fax +39.0432.848997 web-site: <a href="http://www.clampco.it">http://www.clampco.it</a> e-mail: <a href="mailto:clampco@clampco.it">clampco@clampco.it</a>		Committente - customer		foglio-sheet
		Località - Site:		Site Code: /
Progetto - Project:		<b>AWLS WIRING DIAGRAM</b>		comm-project id.
				rev
				disegno N.ro - drawing NO. 09_536_WD_R01

# Flash Tube wiring connection



10/11/09		U.T.E.	GS	GS
data - date	descrizione - description	drawn	checked	approved
 <b>calzavara s.p.a.</b> <i>helping words to fly</i> Via Corecian n.60 33031 Basiliano - Udine Tel. +39.0432.84381 Fax +39.0432.848997 web-site: <a href="http://www.calzavara.it">http://www.calzavara.it</a> e-mail: <a href="mailto:calzavara@calzavara.it">calzavara@calzavara.it</a>		Committente - customer		foglio-sheet 1-1
		Località - Site:		Site Code:
		Progetto - Project:		comm-project id. 09/056
		<b>SEGS..200K                  BULB                  CONNECTION</b>		rev 0
				disegno N.ro - drawing NO. 09_056_S200K



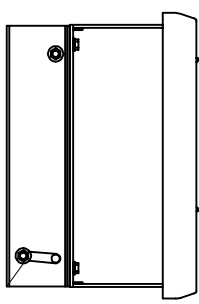
10/11/09	AS BUILT		pfc	GS	GS
data - date	descrizione - description		drawn	checked	approved
 <b>calzavara s.p.a.</b> <i>helping words to fly</i> Via Corecian n.60 33031 Basiliano - Udine Tel. +39.0432.84381 Fax +39.0432.848997 web-site: <a href="http://www.calzavara.it">http://www.calzavara.it</a> e-mail: <a href="mailto:calzavara@calzavara.it">calzavara@calzavara.it</a>		Committente - customer Località - Site: _____ Site Code: _____ Progetto - Project: <b>SEGS..200K FLASH HEAD ELECTRIC SCHEME</b>		foglio-sheet 1-1 scala - scale - comm-project id. <b>09/056</b> rev <b>1</b> disegno N.ro - drawing NO. <b>09_056_S200K_SE_R</b>	

ALL RIGHTS RESERVED - This document is the exclusive property of Calzavara S.p.A. which reserves all rights thereto. Therefore this document may not be copied, reproduced, communicated or disclosed to others or used in any way, without our written permission.

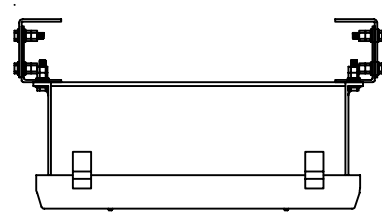
TUTTI I DIRITTI SONO RISERVATI - Questo documento e' di proprieta' esclusiva della Calzavara S.p.A. sul quale si riserva ogni diritto. Pertanto questo documento non puo' essere copiato, riprodotto, comunicato o divulgato ad altri o usato in qualsiasi maniera, senza la nostra autorizzazione scritta.

09\_536\_S200K\_MEC.DWG  
Formato - Size A4

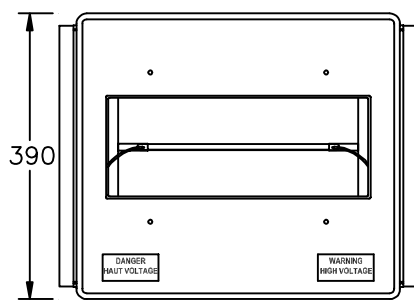
259  
173



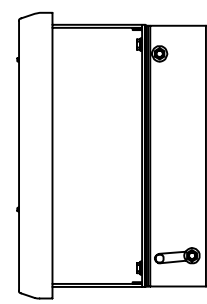
LEFT SIDE VIEW



UPPER VIEW



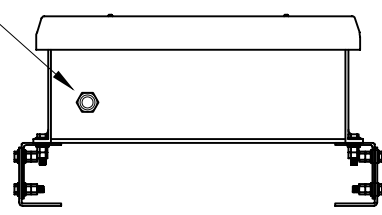
FRONT VIEW



RIGHT SIDE VIEW

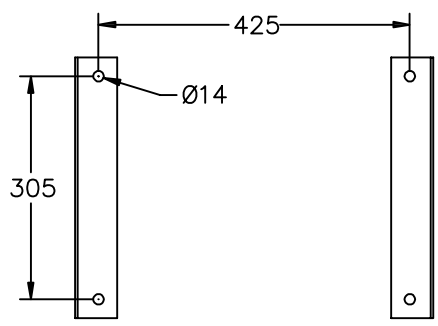
390  
450

M25 CABLE ENTRY




BOTTOM VIEW

502



FIXING DETAILS

23/03/10	-	PfC	GS	GS
data - date	descrizione - description	drawn	checked	approved
 <b>calzavara s.p.a.</b> <b>CLAMPKO SISTEMI</b> Via Corecian n.60 33031 Basiliano - Udine Tel. +39.0432.84381 Fax +39.0432.848997 web-site: <a href="http://www.clampco.it">http://www.clampco.it</a> e-mail: <a href="mailto:clampco@clampco.it">clampco@clampco.it</a>		Committente - customer		foglio-sheet 1-1
		Località - Site:		scala - scale
Progetto - Project:		Site Code: /		comm-project id. 09/536
<b>SEGS..200K</b> <b>HIGH INTENSITY OBSTRUCTION LIGHT</b> <b>MECH. LAYOUT</b>		rev		0
		disegno N.ro - drawing NO. 09_536_S200K_MEC		

ALL RIGHTS RESERVED - This document is the exclusive property of Calzavara S.p.A. which reserves all rights hereof. Therefore this document may not be copied, reproduced, communicated or disclosed to others or used in any way, without our written permission.

TUTTI I DIRITTI SONO RISERVATI - Questo documento e' di proprieta' esclusiva della Calzavara S.p.A. sul quale si riserva ogni diritto. Pertanto questo documento non puo' essere copiato, riprodotto, comunicato o divulgato ad altri o usato in qualsiasi maniera, senza la nostra autorizzazione scritta.

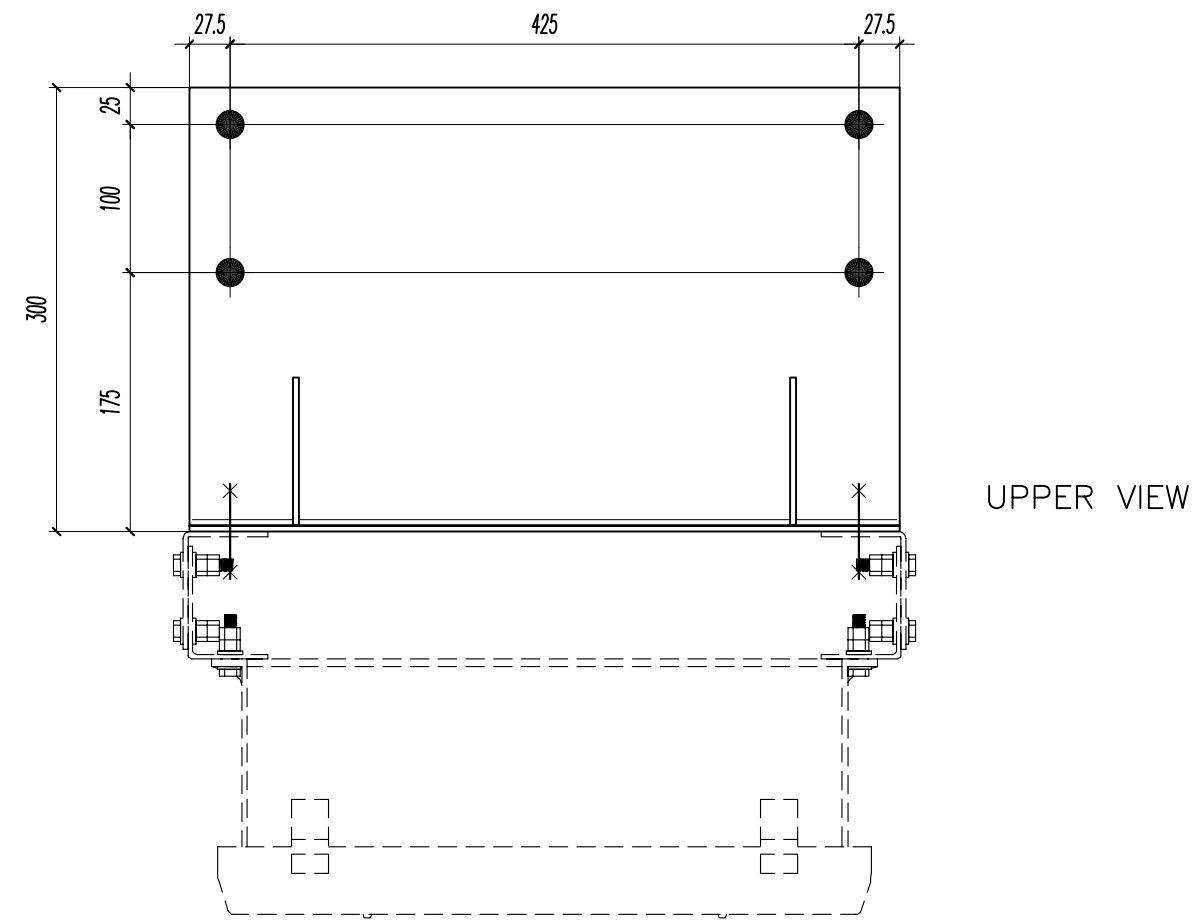
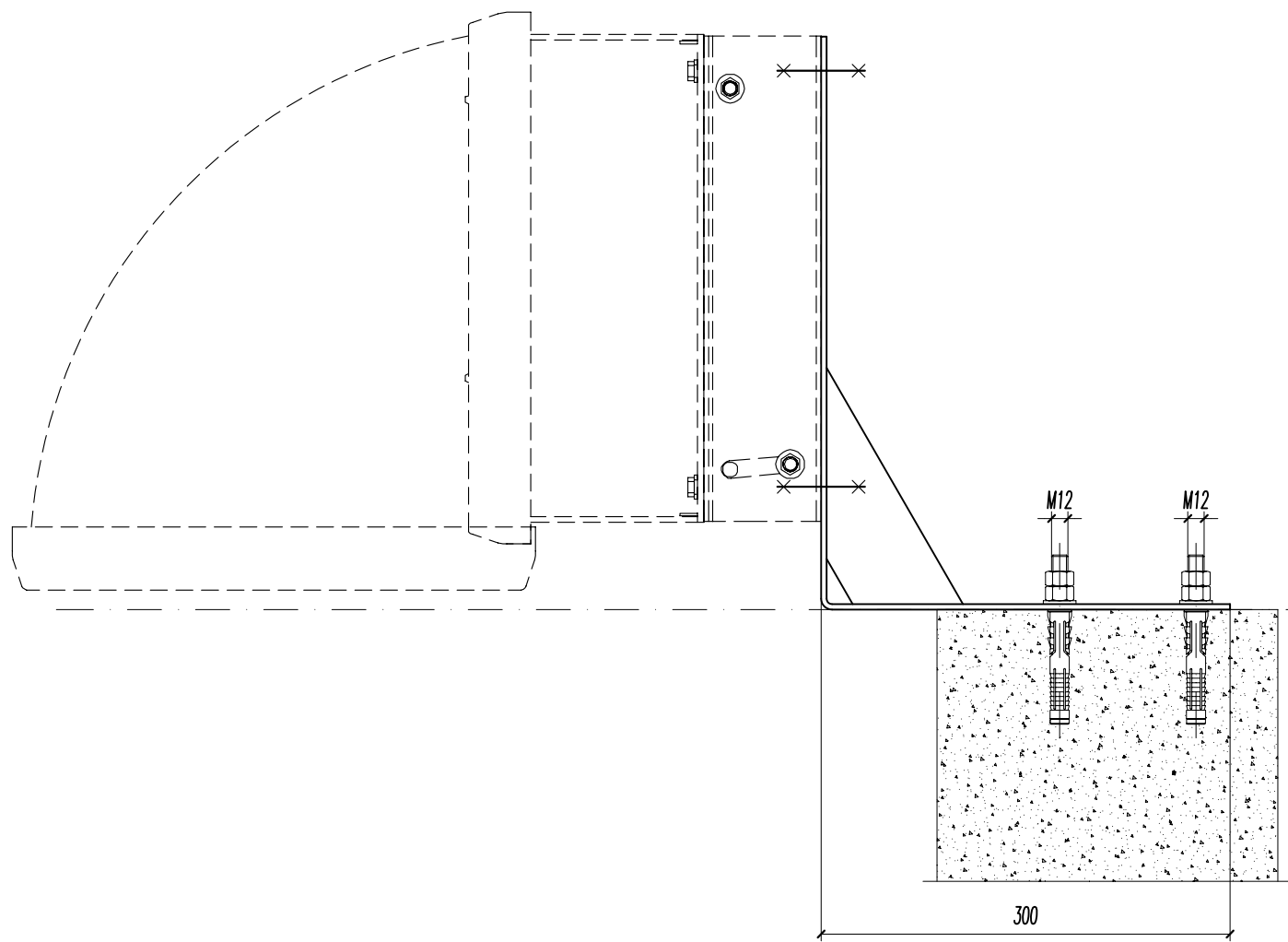
5  
4  
3  
2  
1  
0

09\_536\_HIL\_M.DWG  
Formato - Size A3

MATERIAL OF THE BRACKET: ZINK-COATED STEEL

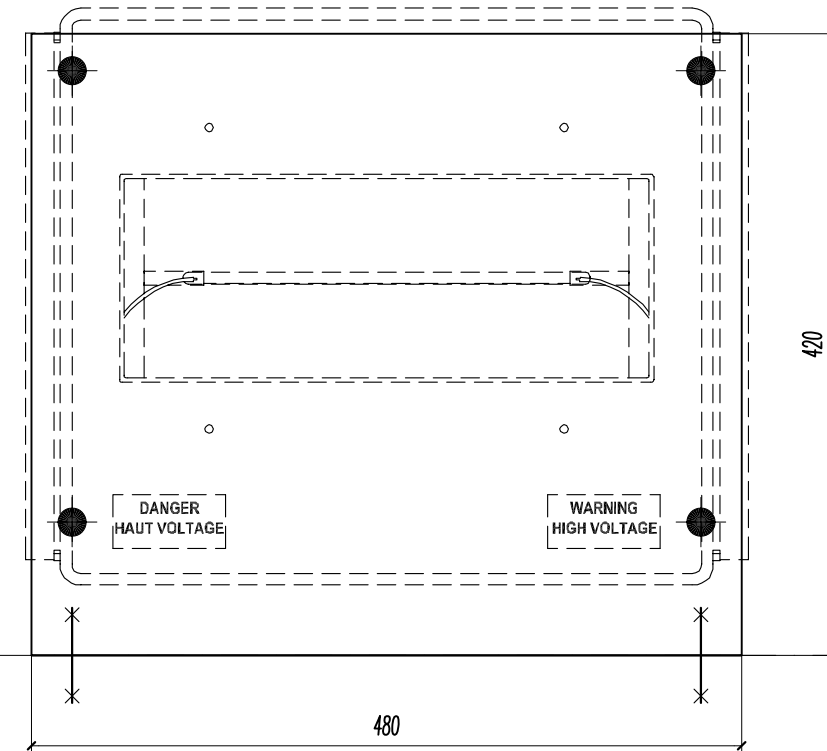
THICKNESS OF THE BRACKET: 4mm


LEFT SIDE VIEW



UPPER VIEW

FRONT VIEW



29/01/10	-	PfC	LP	GS
data - date	descrizione - description	drawn	checked	approved
 <b>calzavara s.p.a.</b> <b>CLAMPKO SISTEMI</b> Via Corecian n.60 33031 Basiliano - Udine Tel. +39.0432.84381 Fax +39.0432.848997 web-site: <a href="http://www.clampco.it">http://www.clampco.it</a> e-mail: <a href="mailto:clampco@clampco.it">clampco@clampco.it</a>		Committente - customer		foglio-sheet 1-1
		Località - Site: / Site Code: /		scala - scale 1:5
Progetto - Project:		SEGS23200K HIGH INTENSITY OBSTRUCTION LIGHT		comm-project id. 09/536
				rev 0
				disegno N.ro - drawing NO. 09_536_HIL_M