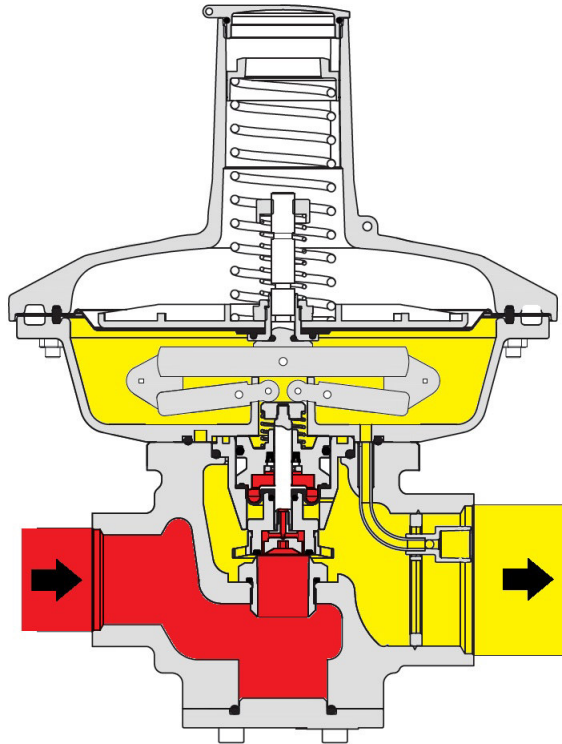


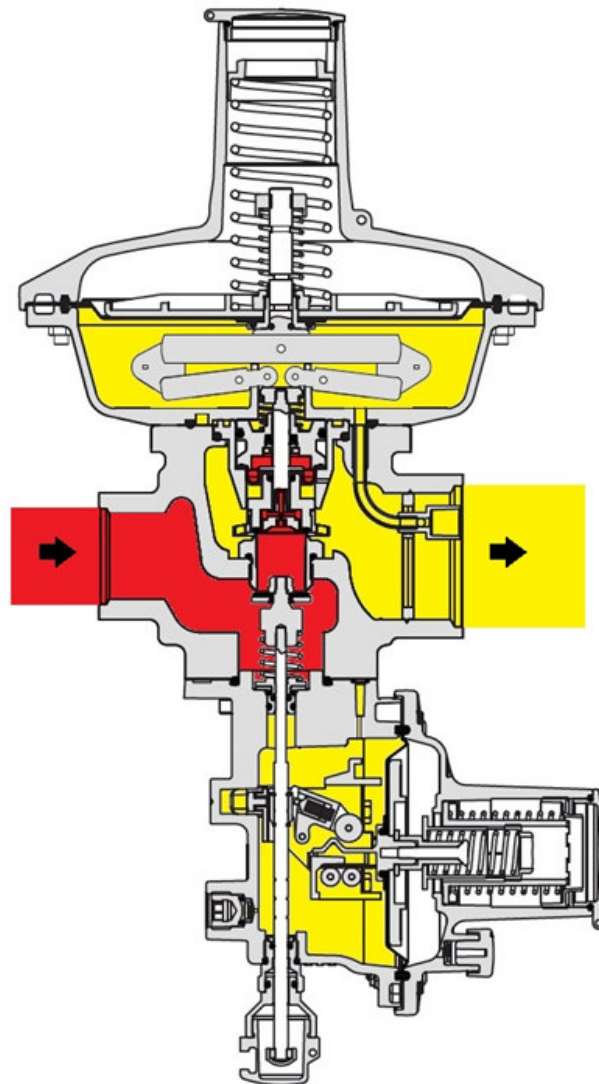


 **Dival 507/512**
Gasdruckregelgerät

Schnittdarstellung



Dival (Basis Version)



Dival mit SAV Typ LA

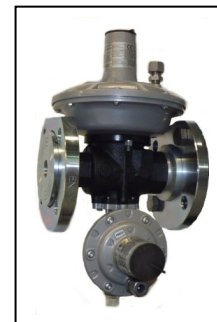
Gasdruckregelgerät

Dival 507 / 512

(CE-1370-PED-B-FIO 001-15-ITA)

Typ 507 G1" bzw. DN25

Typ 512 G1"xG1½" DN 25x40 PS 20 bar



EINLEITUNG

Bei der Baureihe Dival handelt es sich um Vordruck ausgeglichene, direktwirkende, federbelastete Gas-Druckregelgeräte mit Membranstellantrieb für Hoch-, Mittel- und Niederdruck.

Die Geräte Dival 507&512 sind bestens geeignet für die direkte Versorgung von Brenneranlagen, sowie kleine Sonderkundenanlagen. Der Betrieb mit gereinigten nicht aggressiven technischen Gasen wie Luft, Stickstoff und Wasserstoff erfordert keine besonderen Ausführungen. **Die mechanischen Bauteile des Gerätes verfügen über keine eigenen potenziellen Zündquellen und fallen daher nicht in den Geltungsbereich der ATEX (2014/34/EU). An dem Gerät eingesetzte elektronische Bauteile erfüllen die ATEX-Anforderungen.**

HAUPTMERKMALE

- Pu 0,5 bis 10 bar (BP) bzw. 20 bar (MP/TR)
- Gastemperaturen -10(-20)°C bis +60°C
- Umgebungstemperatur -20°C bis +60°C
- Mindestdruckdifferenz 4 mbar
- Integriertes Sicherheitsabblaseventil (SBV) für Leckgas, optional deaktivierbar (aufpreispflichtig)
- Lieferbare Nennweiten G1"xG1", G1"xG1½", optional NPT Gewinde, Flansche PN16/40 bzw. ANSI150.
- Einbau in jeder Lage möglich (Einstellungen müssen ggf angepasst, max. Leistung überprüft werden)
- Optional integriertes Sicherheitsabsperrentil (SAV) mit Bypass für Inbetriebnahme
- Optional Vitonausführung, Sauerstoffversion

Regeldrücke, Regelgruppen und Schließdruckgruppen (nach EN334 & 2014/68/EU)

Membrangehäuse	Eingangsdruckbereich	Ausgangsdruckbereich	Regelgruppe	Schließdruckgruppe
180BP	bis 10 bar	15 – 110 mbar	AC 10	SG 20
180MP	bis 20 bar	>80 – 110 mbar	AC 10	SG 30
		>110 – 300 mbar	AC 10	SG 20
180TR	bis 20 bar	>300 – 3000 mbar	AC 5	SG 20

SBV-Einstelldrücke, Ansprechgruppe

Membrangehäuse	SBV – Einstellbereich	Ansprechgruppe
180BP	10 – 50 mbar über 1,1 x pds	(AG 10)
180MP	30 – 100 mbar über 1,1 x pds	(AG 10)
180TR	50 – 1000 mbar über 1,1 x pds	(AG 5)

SAV-Einstellbereiche, Ansprechgruppen (nach DIN3381 & 2014/68/EU)

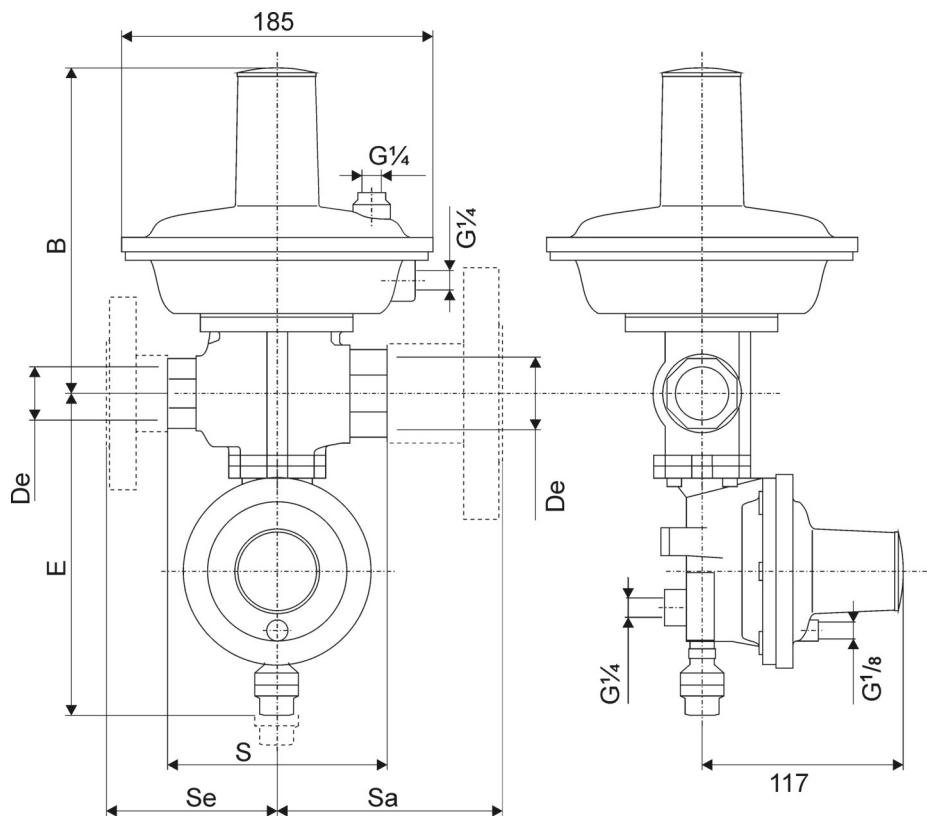
SAV-Typ Schaltgerät	oberer Schaltpunkt		unterer Schaltpunkt	
	Einstellbereich	Ansprechgruppe	Einstellbereich	Ansprechgruppe
LA/BP	30 – 180 mbar	AG _o 10	10 – 60 mbar	AG _u 30
LA/MP	>140 – 450 mbar	AG _o 5	10 – 60 mbar	AG _u 20
			>60 – 240 mbar	AG _u 10
LA/TR	>250 – 5500 mbar	AG _o 5	>100 – 3500 mbar	AG _u 10

Materialien

Stellgliedgehäuse	GGG50
Membrangehäuse	Al-Druckguss
Ventilspindel und Ventilsitz	Messing
Ventilabdichtungen	Aluminium / Nitril-Kautschuk
Membranen	Nitril-Kautschuk (teilweise gewebeverstärkt)
SAV-Membrangehäuse	Al-Druckguss

Ventil-Durchflusskoeffizient KG

Typ	Anschluss	DN	Ventilsitz Ø in mm	KG-Wert
Dival 507	G1" x G1"	25 x 25	17	80
Dival 512	G1" x G1½"	25 x 40	17	160



Ausbaumaß für Regelfeder: Maß B + 115mm
Ausbaumaß für SAV-Feder 117mm + Federmaß 50mm = 167mm ab Rohrmitte

Maße in mm

Gewichte in kg

Typ	Anschluss	Anschlussart Flansche etc.	De	Da	S	Se	Sa	B	E	Gewichte in kg	
										in mm	
507	G1" x G1"	Innengew. ISO 7/1	G1"	G1"	100	-	-	215	205	2,0	2,3
	1"NPT x NPT1"	Innengew. NPT	1"NPT	1"NPT	156	78	78			3,0	3,3
	DN25 x DN25	PN16/40, ANSI150	25	25	184	92	92			4,5	4,8
	DN25 x DN25	PN16/40	25	25	160	80,5	80,5			4,8	5,1
512	G1" x G1 1/2"	Innengew. ISO 7/1	G1"	G1 1/2"	130	-	-	220	210	2,7	3,0
	DN25 x DN40	PN16/40, ANSI150	25	40	223	98	125			6,7	7
	DN25 x DN50	PN16/40	25	50	198	98	100			7	7,3
	DN40 x DN40	PN16/40, ANSI150	40	40	223	98	125			7	7,3
	DN50 x DN50	PN16/40	50	50	200	100	100			8,2	8,5

Die Flanschanschlüsse sind als speziell bearbeitete Einschraubteile mit passenden Loseflanschen ausgeführt.

Die Abdichtung zum Stellgliedgehäuse erfolgt mit jeweils 2 O-Ringen am Einschraubteil.

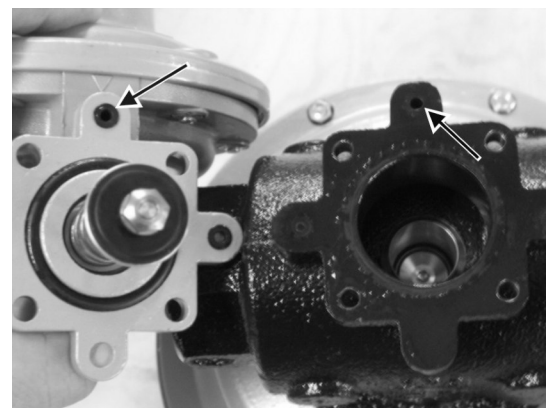
Mess- und Atmungsleitungen Regelgerät	Messleitung	Regler (nur im ON/OFF Betrieb erforderlich)	Nur optional 12L, da Dival mit interner Impulsleitung
	Atmungsleitung	Regler (bzw. Abblaseleitung)	1 x 12L
Mess- und Atmungsleitungen SAV	Messleitung	SAV LA.. (nur im ON/OFF Betrieb erforderlich) Sollte das SAV um 90° oder 180° gedreht werden (z.B. bei rechts/links Durchfluss), ist der externe Anschluss zwingend notwendig.	Nur optional 12L, da Dival mit interner Impulsleitung
	Atmungsleitung	SAV LA..	1 x 10L

EINBAUHINWEISE

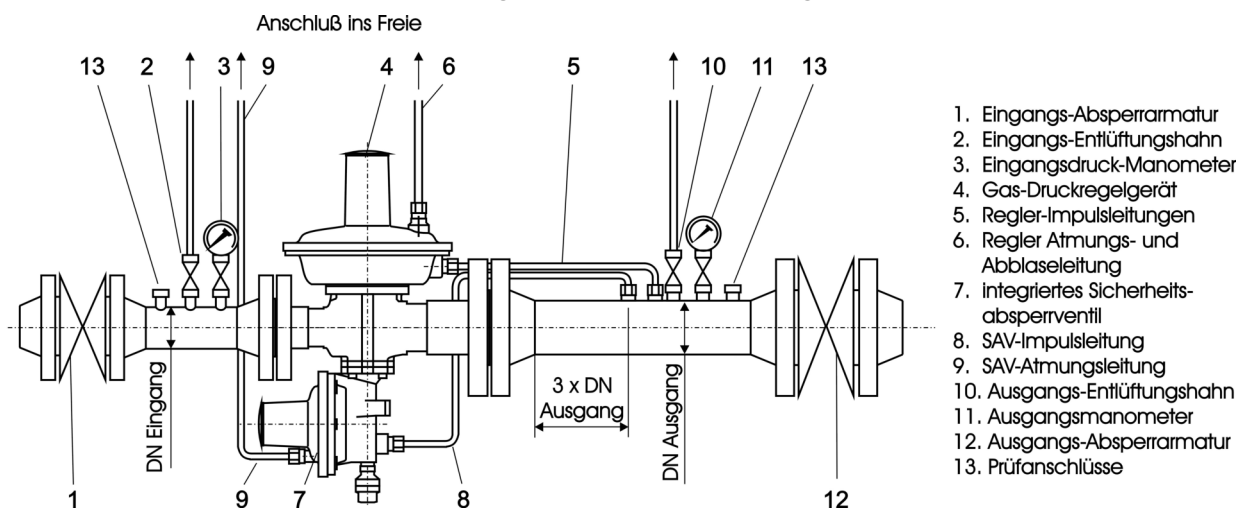
- Vor und nach dem Regelgerät ist jeweils eine Absperrarmatur vorzusehen.
- Das Gas muss ausreichend gereinigt sein. Die Versorgungsleitungen müssen sauber sein und die Zufuhr von Schmutz sollte verhindert werden. Der Einbau eines Gasfilters vor dem Regelgerät wird empfohlen (Filterqualität 50µm).
- Druckmanometer oder Messstutzen sollten im Eingangs- und Ausgangsbereich vorgesehen sein.
- Das Regelgerät ist spannungsfrei einzubauen. Die Rohrleitungen müssen geeignet sein, das Gewicht des Regelgerätes zu tragen, gegebenenfalls sind Abstützungen vorzusehen.
- Das Regelgerät muss entsprechend dem Pfeil in Durchflussrichtung eingebaut werden.
(Bei Einbau von Dival 507 mit Gewindeanschluss, ist die Ausgangsrohrleitung max. 17mm in das Gerät einzudrehen !)
- Die Dichtflächen müssen sauber und eben sein. Immer neue Dichtungen beim Einbau verwenden (Flanschversion).
- Mess- und Atmungsleitungen gemäß den geltenden technischen Regeln anschließen.
- Die ausgangsseitige Rohrleitung sollte hinsichtlich der Nennweite und des Puffervolumens ausreichend dimensioniert sein; siehe ON/OFF Betrieb sowie Auslaufstrecke.

Interne SAV-Messleitung

- Die interne SAV-Messleitung ist als Bohrung im SAV- und Regler-Gehäuse ausgeführt. Aufgrund der Anordnung der Bohrungen ist die Funktion nur dann sichergestellt, wenn sie deckungsgleich montiert sind.
- Die Befestigungsbohrungen für das SAV sind im Quadrat angeordnet. Daher ist es möglich das SAV um 90°/180°/ 270° gedreht zu montieren. In diesem Fall ist die externe SAV-Messleitung unbedingt erforderlich, da die Bohrungen in diesen Positionen verdeckt sind.
- Am SAV-Flansch befinden sich 4 „Ohren“ die mit Aufnahmen für die Dichtringe versehen sind. Bei der werksseitigen Montage des SAV werden grundsätzlich 2 Dichtringe in 2 Aufnahmen eingesetzt. Einer an der Impulsbohrung, der zweite um an dem ggf. gedrehten SAV die 2. Bohrung gasdicht verschließen zu können.



Einbau mit Ein- und Auslaufstrecke und angeschlossenen Messleitungen



ON/OFF Betrieb (1- oder 2-stufige Brenner)

Zur Erhöhung der Reaktionsgeschwindigkeit kann zusätzlich eine externe Messleitung für den Regler verlegt werden, wenn die Bedingungen bezüglich Volumen und Gasgeschwindigkeit in der Ausgangsleitung nicht erfüllt werden. In diesem Fall sollte auch eine externe SAV-Messleitung verlegt werden.

Regeldruckeinstellung Pas	Mindestvolumen der Ausgangsleitung in m³/h	Vmax in der Ausgangsleitung
< 300 mbar	Qmax / 500	15 m/s
> 300 mbar	Qmax / 1000	20 m/s

Auslaufstrecke

Am Messleitungsabgriff der Auslaufstrecke sollte folgende Strömungsgeschwindigkeit nicht überschritten werden:

Ausgangsdruck	Pds bis 0,5 bar	Pds 0,5 bis 1,5 bar	Pas 1,5 – 4,0 bar
Vmax	15 m/s	20 m/s	25 m/s

SICHERHEITSHINWEISE

Das beschriebene Gerät steht im Betrieb unter Druck und dient zur Druckreduzierung und dem Transport von Gasen.

- Bevor Personen mit der Installation, Inbetriebnahme oder Wartung des Gerätes beginnen, ist sicherzustellen, dass:
 - diese Hinweise gelesen und verstanden wurden.
 - die Sicherheitshinweise, für den Anlagenteil an dem gearbeitet werden soll, beachtet werden.
 - die ggf. hierfür erforderlichen Genehmigungen eingeholt wurden.
 - die Einhaltung erforderlichen Personenschutzmaßnahmen sichergestellt wurden.
 - der betreffende Arbeitsbereich mit den allgemeinen Schutzvorrichtungen (Absperrungen) und Sicherheitshinweisen versehen wurde.
- Falls die Installation des Gerätes zusammen mit Druck beaufschlagten Anschlussteilen erfolgt, sind die Angaben des jeweiligen Herstellers zu beachten.
- Die Auswahl der entsprechenden Anschlusselemente hat unter Berücksichtigung der Anwendung und der Anforderungen für die Sicherheit und den Betrieb zu erfolgen.
- Die Inbetriebnahme darf nur durch autorisiertes und entsprechend geschultes Personal erfolgen.
- Während der Inbetriebnahme ist der Arbeits- bzw. Gefahrenbereich entsprechend zu kennzeichnen (Absperrung/Schilder) und der Zutritt von unbefugten Personen zu verhindern.
- Während der Inbetriebnahme sind:
 - die Einstellungen und Funktionen des Gerätes zu prüfen und ggf. einzustellen.
 - die Gefahren durch den eventuellen Austritt des (entzündlichen) Arbeitsgases zu beachten
 - die Entstehung explosionsfähigen Gasgemischen in der Gasleitung zu berücksichtigen (Erdung/Potentialausgleich).

VOR DER INBETRIEBNAHME

- Vor Beginn aller Arbeiten sicherstellen, dass
 - das Gerät keine äußerlich erkennbaren Schäden aufweist
 - die Absperrarmaturen vor und nach dem Regelgerät geschlossen sind
 - die Absperrarmatur in der ggf. vorhandenen Entspannungsleitung geschlossen ist
 - das eingebaute Gerät für die vorgesehenen Betriebsbedingungen (Drücke, Volumenströme), gemäß den Angaben auf dem Typenschild, geeignet ist
 - Druckmessgeräte zur Überwachung (der Inbetriebnahme) montiert sind

INBETRIEBNAHME Regelgerät ohne int. SAV

- Befüllen der Regelstrecke: Die eingangsseitige Absperrarmatur langsam soweit öffnen, bis Gas überströmt und ein Druckanstieg vor und hinter dem Regelgerät feststellbar ist. Abwarten bis die Drücke sich stabilisiert haben. Der Ausgangsdruck sollte etwa dem voreingestellten Regeldruck entsprechen. **Erst danach die eingangsseitige Absperrarmatur vollständig öffnen.**

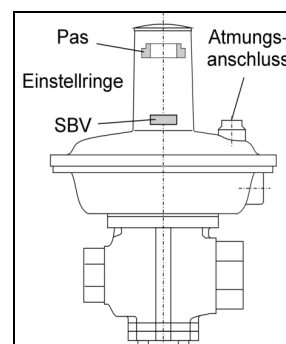
- Ermittlung des Regeldruckes: Absperrarmatur in der Entspannungsleitung oder der Ausgangsleitung öffnen und den tatsächlichen Regeldruck P_d bei Gasdurchfluss ermitteln. Bei Abweichungen kann der Sollwert P_{as} durch Verdrehen des Einstellringes (SW27) im Federturm des Membrangehäuses entsprechend eingestellt werden:
 - im Uhrzeigersinn ► Regeldruck steigt
 - gegen den Uhrzeigersinn ► Regeldruck fällt

Unter realen Betriebsbedingungen kann ein weiteres Ein- bzw. Nachstellen des Regeldruckes erforderlich sein.

- Um übermäßigen Druckanstieg bei Brennerabschaltungen zu vermeiden, sind die Empfehlungen zur Dimensionierung der Ausgangsleitung zu beachten.

- Prüfung des SBV-Ansprechdruckes (optional): Den Druck in der Ausgangsleitung mit geeigneten Maßnahmen anheben bis das SBV anspricht; dabei Manometer beobachten. Bei Bedarf kann der Sollwert durch Verdrehen des SBV-Einstellringes (SW17) in der Einstellfeder im Federturm des Membrangehäuses entsprechend eingestellt werden:

- im Uhrzeigersinn ► Ansprechdruck steigt
- gegen den Uhrzeigersinn ► Ansprechdruck fällt



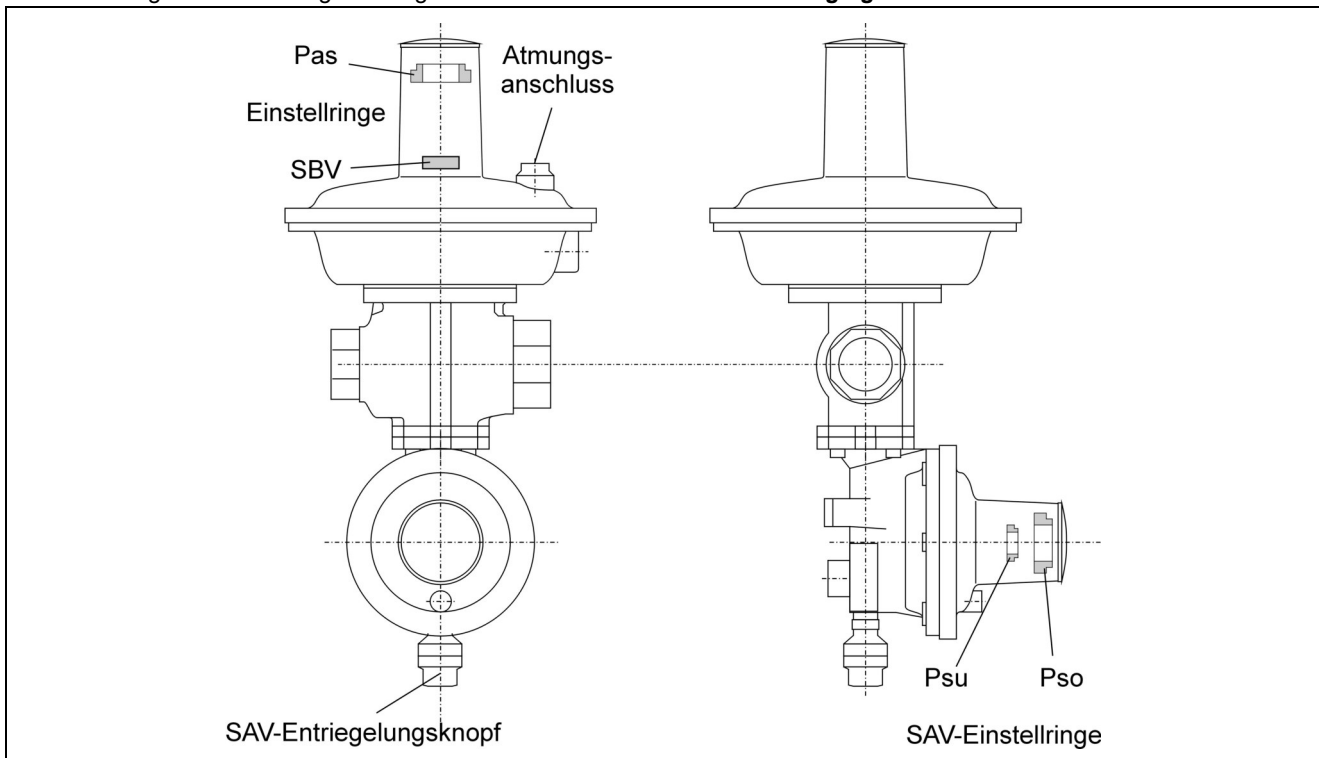
- Nullabschluss prüfen: Durch Abströmung oder Gasverbrauch den Prüfdruck bis auf Regeldruckniveau entspannen, dann alle ausgangsseitigen Absperrarmaturen schließen und Ausgangsmanometer beobachten. Der sich einstellende „Schließdruck“ sollte die Angaben der Tabelle auf s.1 (Schließdruckgruppe in %) nicht überschreiten.

- Alle Verschlusskappen über den Einstellringen bis zum dichten Abschluss einschrauben.

- Absperrarmatur in der Ausgangsleitung langsam öffnen – das Gerät ist betriebsbereit.

INBETRIEBNAHME Regelgerät mit int. SAV

- Befüllen der Regelstrecke: Die eingangsseitige Absperrarmatur langsam öffnen, bis Gas überströmt und ein Druckanstieg vor dem Regelgerät feststellbar ist. Abwarten bis der Druck in der Eingangsleitung sich stabilisiert hat. **Erst danach die eingangsseitige Absperrarmatur vollständig öffnen.**
- SAV-Nullabschluss prüfen: Ausgangsseitige Armatur muss geschlossen sein (Druckanstieg in der Ausgangsleitung ist nicht zulässig).
- SAV öffnen: Den Entriegelungsknopf leicht aus der Rastung ziehen. Dann den Knopf um ca. 0,5 mm ziehen bis Gas durch den internen Bypass überströmt. Der ausgangsseitige Druck beginnt langsam anzusteigen. Abwarten, bis der Druck hinter dem Gerät konstant ist und etwa dem gewünschten Regeldruck entspricht. Dann den Knopf bis zum Anschlag ziehen und damit das SAV in geöffneter Stellung einrasten.
- Ermittlung und Einstellung des Regeldruckes: **s. INBETRIEBNAHME Regelgerät ohne int. SAV**



Unter den realen Betriebsbedingungen kann ein weiteres Ein- bzw. Nachstellen des Regeldruckes erforderlich sein.

- Nullabschluss prüfen: s. INBETRIEBNAHME Regelgerät ohne int. SAV
- Um übermäßigen Druckanstieg bei Brennerabschaltungen zu vermeiden (hoher Schließdruck) sind die Empfehlungen zur Dimensionierung der Ausgangsleitung zu beachten.
- Prüfung und Einstellung des SBV-Ansprechdruckes (optional) : s. INBETRIEBNAHME Regelgerät ohne int. SAV
- Nach einer Korrektur des Regeldruckes kann es ggf. erforderlich sein anschließend die SAV-Einstellung entsprechend anzupassen: Der Sollwert kann durch Verdrehen des entsprechenden Einstellringe im Federturm des SAV-Membrangehäuses entsprechend eingestellt werden:
 - äußerer Ring (SW27) ► oberer Ansprechdruck Pso
 - innerer Ring (SW13) ► unterer Ansprechdruck Psu
 - im Uhrzeigersinn ► Ansprechdruck steigt
 - gegen den Uhrzeigersinn ► Ansprechdruck fällt
- Prüfung der SAV-Ansprechdrücke
 - oberer Ansprechdruck: Ggf. vorhandenes int. SBV durch Verschließen der Atmungsöffnung am Reglermembrandeckel außer Betrieb setzen. Den Druck in der Ausgangsleitung durch geeignete Maßnahmen anheben (Fremdeinspeisung, Eingangsdruck-Überschleusung) - bis das SAV anspricht; dabei Manometer beobachten. Anschließend sicherstellen, dass die Atmungsöffnung wieder offen ist, den Prüfdruck entspannen und SAV wieder in Betrieb nehmen
 - unterer Ansprechdruck: Eingangsseitige Absperrarmatur schließen, Gas aus der Ausgangsleitung langsam entspannen - bis das SAV anspricht; dabei Manometer beobachten. Anschließend Eingangsarmatur wieder öffnen, SAV wieder in Betriebsstellung bringen und Entriegelungsknopf in die Rastung eindrücken
- Alle Verschlusskappen über den Einstellringen bis zum dichten Abschluss einschrauben.
- Absperrarmatur in der Ausgangsleitung langsam öffnen – das Gerät ist betriebsbereit.

GERÄTEAUSWAHL

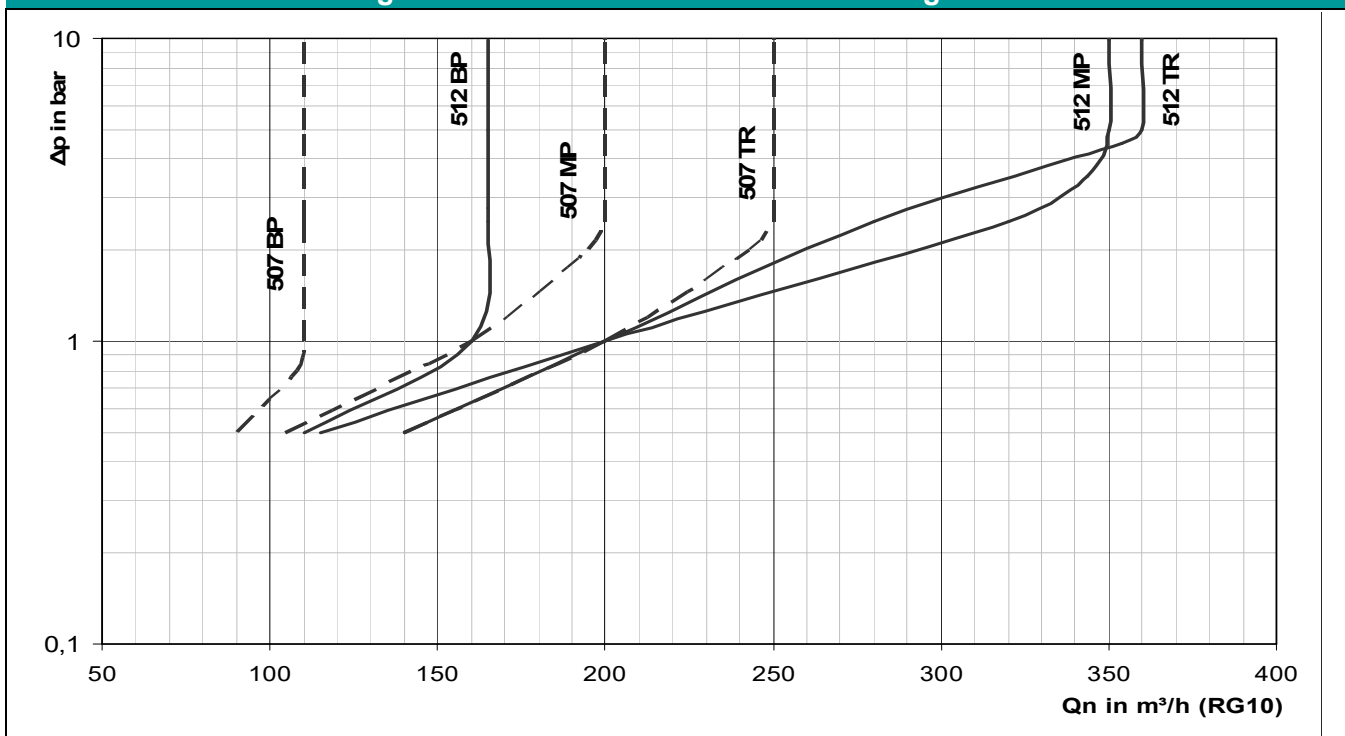
Die Auswahl erfolgt anhand der nachfolgenden Durchflussdiagramme. Die Angaben beziehen sich auf Erdgas mit einer relativen Dichte S von 0,61 bei einer Gastemperatur t = 15°C. Für andere Gase wird der Korrekturfaktor Fc nach untenstehender Gleichung errechnet:

$$F_c = \sqrt{\frac{175,8}{S_{\text{Betriebsgas}} \times (273,6 + t)}}$$

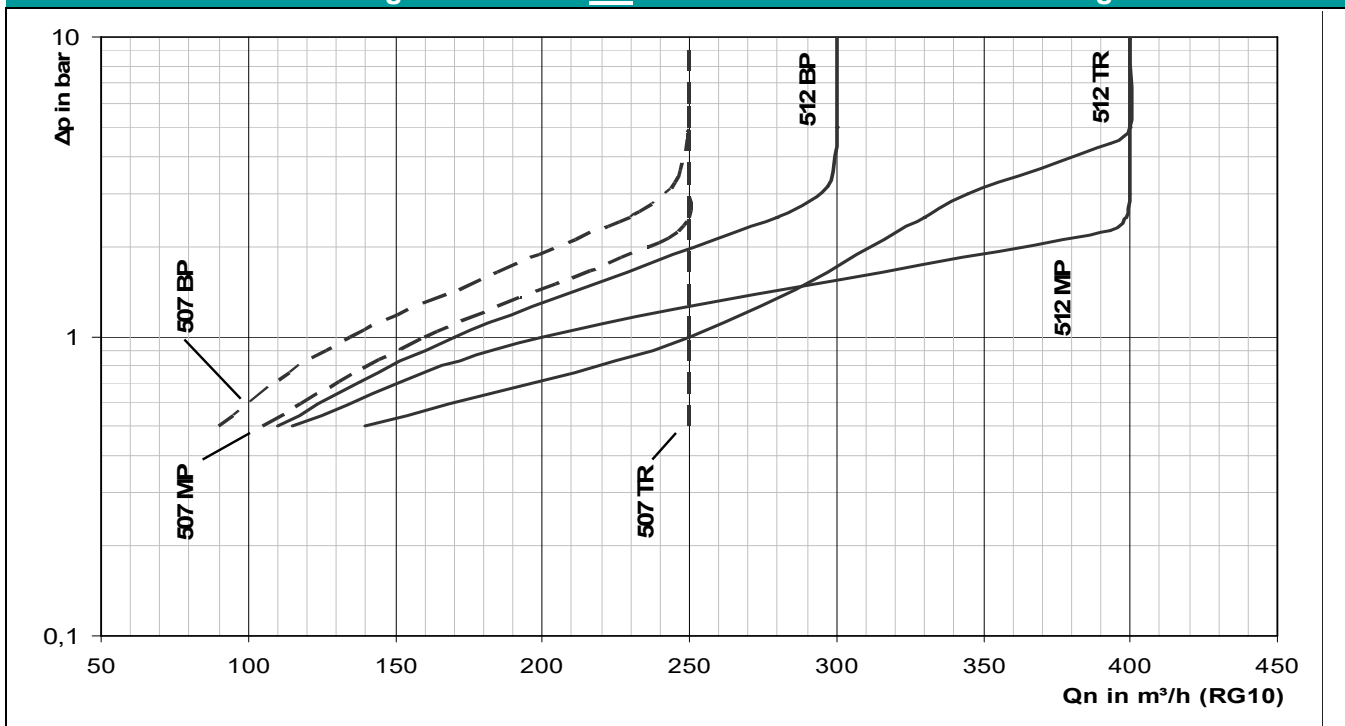
KORREKTURFAKTOREN Fc

Gase	Relative Dichte	Fc
Luft	1,0	0,78
Propan	1,53	0,63
Butan	2,0	0,55
Stickstoff	0,97	0,79
Sauerstoff	1,14	0,73
Kohlendioxyd	1,52	0,63

DIVAL 507 & 512 – Leistungswerte RG10 ohne externe Messleitung

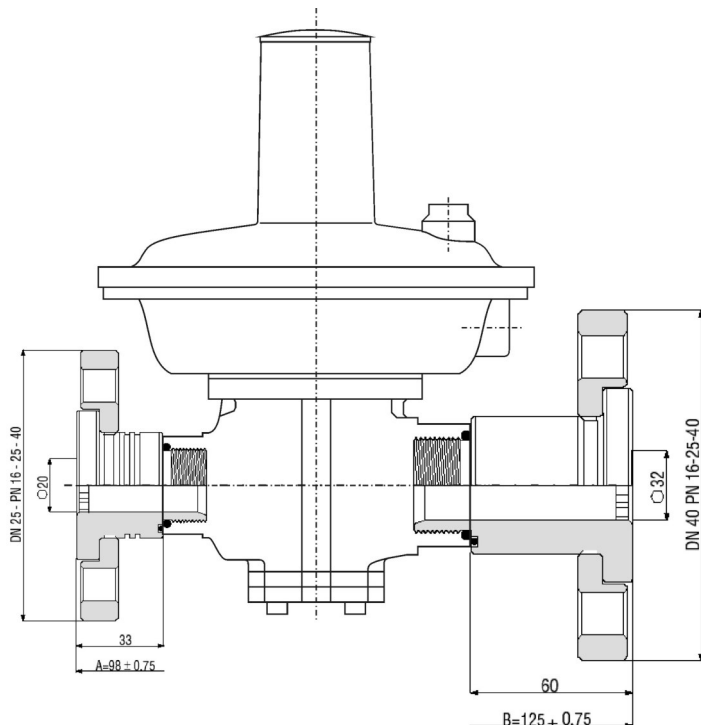


DIVAL 507 & 512 – Leistungswerte RG10 mit interner und externer Messleitung



ZUBEHÖR – FLANSCH

Beispiel: Dival512 mit Einschraubflansch DN25xDN40 PN16



Beatmungsventil am SAV-Atmungsanschluss



Beatmungsventil BV808 – Art.-Nr. 7089110

Adapter 1/8" x 1/4" – Art.-Nr. 7025150

Gerätetyp	Baulänge kpl. (face to face) In mm	Anschlussart	Eingang		Ausgang	
			Abmessungen	Druckstufe	Abmessungen	Druckstufe
Dival 507	160	25 x 25 PN16/40	G1" x 30mm x DN25	PN16/40	G1" x 30mm x DN25	PN16/40
	166	25 x 25 PN16/40	G1" x 33mm x DN25	PN16/40	G1" x 33mm x DN25	PN16/40
	184	25 x 25 PN16/40	G1" x 41mm x DN25	PN16/40	G1" x 41mm x DN25	PN16/40
		1" x 1" ANSI150	G1" x 41mm x 1"	ANSI150	G1" x 41mm x 1"	ANSI150
Dival 512	223	25 x 40 PN16/40	G1" x 33mm x DN25	PN16/40	G1 1/2" x 60mm x DN40	PN16/40
	223	25 x 40 ANSI150	G1" x 33mm x 1"	ANSI150	G1 1/2" x 60mm x 1 1/2"	ANSI150
	250	40 x 40 PN16/40	G1" x 61,5mm x DN40	PN16/40	G1" x 61,5mm x DN40	PN16/40
	200	25 x 50 PN16/40	G1" x 35mm x DN25	PN16/40	G1 1/2" x 35mm x DN50	PN16/40
	200	50 x 50 PN16/40	G1" x 35mm x DN50	PN16/40	G1 1/2" x 35mm x DN50	PN16/40

ZUBEHÖR

SAV-Blockierhülse für Deaktivierung untere Abschaltung - Artikel-Nr. 6826233500



FEDERTABELLEN

Regelgerät

Bestell-Nr.	Kennfarbe	Da in mm	Lo in mm	d in mm	ig	Federführungsbereiche Wa in mbar, bei normaler Einbaulage	Stellantrieb
64470137 (alt 2700496)	Rot	34	115	1,8	12	15 – 20	180BP
64470068 (alt 2700561)	Gelb		115	2	11,5	20 – 30	
64470139 (alt 2700631)	Schwarz		115	2,2	11,5	30 – 40	
64470140 (alt 2700907)	Braun		115	2,7	12	40 – 70	
64470071 (alt 2700974)	Grau		115	2,8	11	70 – 110	
64470071 (alt 2700974)	Grau		115	2,8	11	80 – 110	
64470141 (alt 2701141)	Grün		115	3,2	11,5	110 – 180	
64470142 (alt 2701394)	Himmelblau		100	3,8	10,5	180 – 300	
64470143 (alt 2701886)	Weiß		97	4,6	12,5	300 – 700	180TR
64470144 (alt 2702060)	Violett		100	5	10,5	700 – 1100	
64470145 (alt 2702275)	Weiß/Grün		100	5,5	10	1100 – 2000	
64470151 (alt 2702644)	Hellblau		100	6,5	10,25	2000 – 3000	

Sicherheitsabsperrentil Typ LA-..

SAV Pdo (obere Auslösung)						Wdo	Schaltgerät	
64470112 (alt 2700632)	Rot	34	43	2,2	7,5	30 – 50	LA-BP	
64470115 (alt 2700912)	Grau		46	2,8	7	50 – 180 140 - 180		
64470116 (alt 2701143)	Gelb		40	3,2	6,5	180 - 280	LA-MP	
64470051 (alt 2701139)	Weiß		50	3,2	6,5	280 - 450		
64470116 (alt 2701143)	Gelb		40	3,2	6,5	250 – 550	LA-TR	
64470051 (alt 2701139)	Weiß		50	3,2	6,5	550 – 850		
64470057 (alt 2701246)	Royalblau		50	3,5	7	850 – 1400		
64470058 (alt 2701522)	Orange		50	4,0	6	1400 – 2500		
64470059 (alt 2701775)	Hellblau		50	4,5	6,5	2500 – 4000		
64470060 (alt 2702064)	Schwarz		50	5,0	6	4000 – 5500		
SAV Pdu (untere Auslösung)						Wdu	Schaltgerät	
64470024 (alt 2700327)	weiß		15	45	1,3	8,5	10 – 60 10 - 60	LA-BP
64470038 (alt 2700514)	gelb	40		2,0	8,75	60 – 240 100 – 500	LA-MP	
64470045 (alt 2700750)	Braun	40		2,4	6,25	500 – 1000	LA-TR	
64470046 (alt 2700989)	Hellblau	40		3,0	8,5	1000 – 2000		
64470149 (alt 2701185)	Marine	43		3,2	9,5	2000 – 3500		

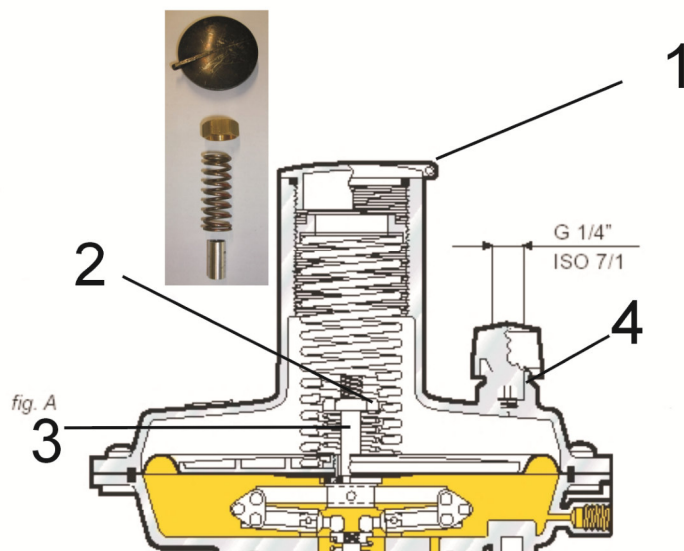
Da = Außen∅, Lo = ungespannte Länge, d = Draht∅, ig = Anzahl der Federwindungen

FEDERTABELLEN

Integriertes Sicherheitsabblaseventil (SBV)

64470024	Weiß	15	45	1,3	8,5	10 – 17 über 1,1 x pds	180BP
64470031	Rot		40	1,7	9	18 – 50 über 1,1 x pds	
			40	1,7	10,5	20 - 65 über 1,1 x pds	
64470038	Gelb	15,3	40	2	8,75	30 – 100 über 1,1 x pds	180MP
						100 – 259 über 1,1 x pds	
64470045	Braun	15,3	40	2,4	8,25	260 – 699 über 1,1 x pds	180TR
64470046	Blau	15	40	3,0	8,25	700 – 1000 über 1,1 x pds	

SBV deaktivieren (Blockierhülse Art-Nr. 79990000 ist hierfür erforderlich)



1) Abschlusskappe (Pos.1) abdrehen

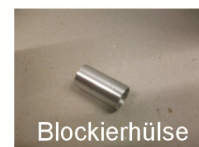
2) SBV-Schraube (Pos.2) mit Rohrsteckschlüssel oder Nuss SW 17 gegen den Uhrzeigersinn herausdrehen und SBV Feder bei Bedarf mit entfernen. (Nicht zwingend erforderlich)



3) Blockierhülse (siehe Foto) auf die Spindel (Pos. 3) stecken und die SBV-Schraube wieder montieren und auf Blockstellung drehen.



Ansicht von oben in das Gerät

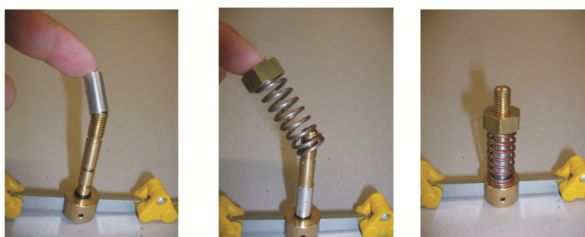


Blockierhülse

Der äußere Justierring (SW 27) und die damit verbundene Geräteeinstellung muss bei den Geräten in Ausführung BP und MP nicht verändert werden.

4) Abschlusskappe (Pos. 1) wieder aufschrauben Fertig !

Der seitliche Abblaseanschluss am Federdom (Pos.4) wird somit zum Atmungsanschluss.



Hülse aufstecken mit SBV Feder und auf Block drehen

Haftungsausschluss:

Die in diesem Dokument enthaltenen Angaben sind unverbindlich und können ohne Vorankündigung Änderungen unterliegen.
Stand 01/2020



Fiorentini Deutschland GmbH
An der Kulturhalle 7
D-65529 Waldems-Steinfischbach

anfrage@fiorentini.com
Tel.: 06087 / 9888-0
Fax: 06087 / 9888-29
www.fiorentini-deutschland.com