

Convertisseur entrée PT100 sortie Maxi , mini ou moyenne de température avec afficheur LCD

TEMAX105LCD



• Entrée température

Jusqu'à 4 Sondes platines

• Sortie technique 2 fils

(alimenté par la boucle 4-20mA)

Image de la température maxi , mini ou moyenne

• Affichage : LCD 2 lignes de 16 caractères

Affichage simultané des 4 températures

• Entièrement configurable



Le TEMAX105 LCD est un convertisseur numérique programmable en technique 2 fils avec afficheur LCD permettant le traitement de signaux issus de capteurs de température pt100 (valeur maximum , valeur minimum , valeur moyenne)

Descriptif :

Entrées température:

-4 sondes à résistance platine (montage 2 fils) avec linéarisation

Traitement du signal:

- valeur maximum , valeur minimum , valeur moyenne
- inhibition individuelle de voie
- valeur de repli programmable en cas de rupture capteur (court-circuit ou ouverture)
- temps de réponse programmable de 0.2 à 60 sec, (fonction filtrage de la mesure)
- sortie normale ou inverse,
- ajustage de l'offset de chaque mesure,

Affichage:

- cristaux liquide STN (température étendue),
- 2 ligne de 16 caractères (affichage des 4 températures)
- positionnement automatique du point décimal,

Réalisation:

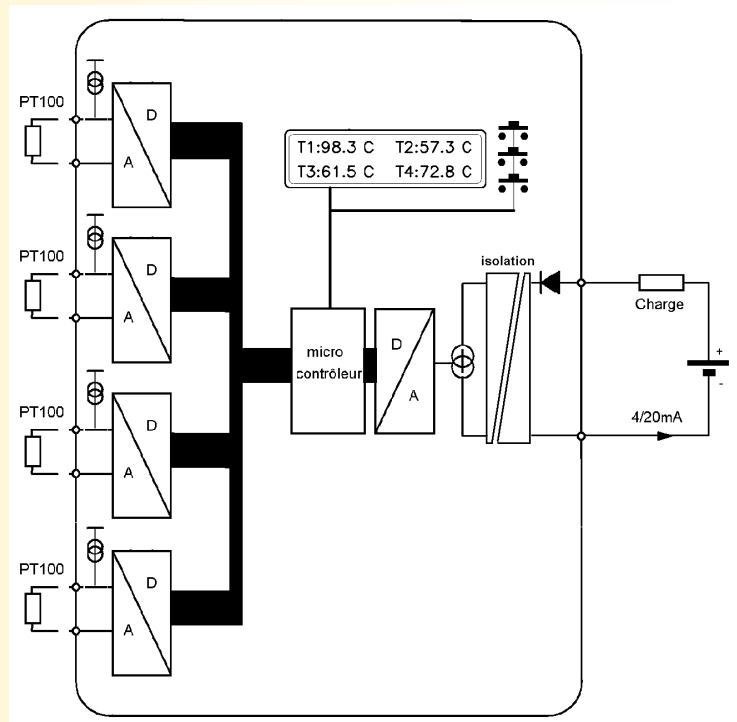
- fixation sur rail DIN (symétrique),
- raccordement par bornes à visser jusqu'à 2.5 mm²,
- protection contre les inversions de polarités,
- configuration et paramétrage par liaison RS232,
- sauvegarde des paramètres de configuration en Flash, garantie de rétention des données > 30 ans.
- Vernis de tropicalisation.
- indice de protection (boîtier/bornier) : ip20
- option montage en boîtier IP65

Configuration:

Le TEMAX105 se configure via le clavier interne ou la liaison série RS 232, avec tout système émulant un terminal sous n'importe quel système d'exploitation:

- pas de logiciel spécifique à installer
- Par l'intermédiaire du terminal, l'utilisateur pourra:
- Visualiser les mesures, décaler les mesures
- Configurer l'appareil : échelle d'entrée ,de sortie , filtre..

Synoptique:



Version et code commande:

[Demande de devis](#)

TEMAX105LCD/2 : version 2 entrées PT100

TEMAX105LCD/3 : version 3 entrées PT100

TEMAX105LCD/4 : version 4 entrées PT100

ENTREE (résolution 24 bits)

TYPE	ETENDUE	PRECISION
4x Pt100 2 fils	-200 / 800°C	± 0.3 °C
Courant d'excitation	300 µA	
Mesures	6 par seconde	

SORTIE (résolution 14 bits)

TYPE	ETENDUE	PRECISION
Courant	4 / 20 mA	± 0.01 mA
Courant de repli	3.7 / 22 mA	
Charge / 24 Vdc	550 Ohms	
Influence charge	0.004 % / 100 Ohms	
Temps de réponse	200 ms à 60 s	
Consommation intrinsèque		< 3.7 mA

ALIMENTATION

Tension (technique 2 fils)	13 à 40 Vdc
Influence alimentation	0.002 % / V

ENVIRONNEMENT

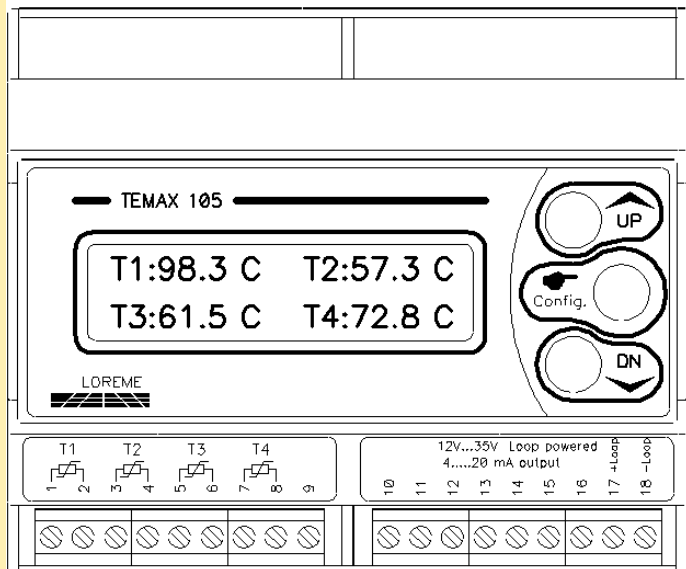
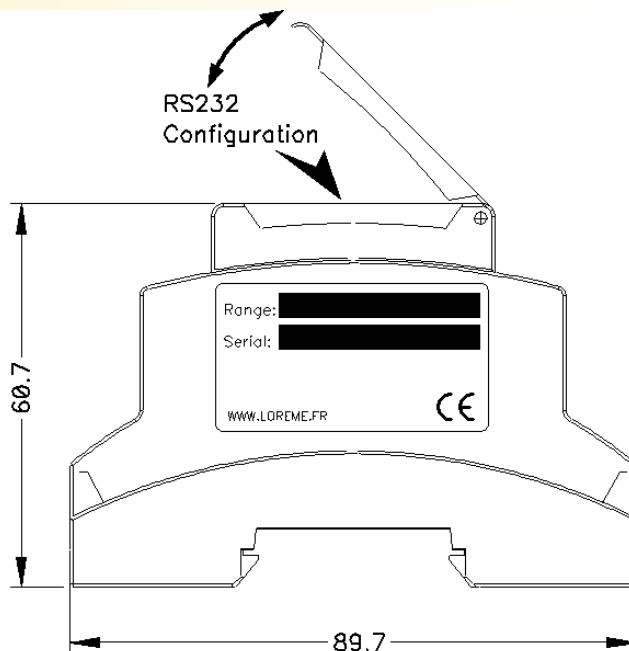
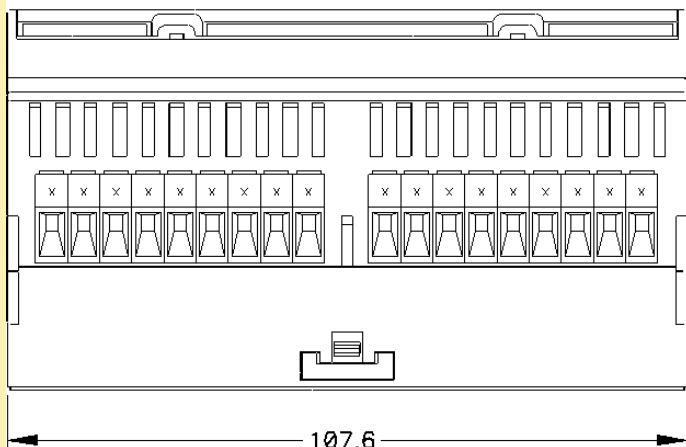
Température de fonctionnement	-20 à 60 °C
Température de stockage	-20 à 85 °C
influence	< 0.01 % / °C
Hygrométrie	85 % non condensé
Poids	120 g
indice de protection	IP 20

Electromagnetic compatibility 2014/30/UE / Low Voltage Directive 2014/35/UE

Immunity standard for industrial environments EN 61000-6-2		Emission standard for industrial environments EN 61000-6-4
EN 61000-4-2 ESD	EN 61000-4-8 AC MF	EN 55011 group 1 class A
EN 61000-4-3 RF	EN 61000-4-9 pulse MF	
EN 61000-4-4 EFT	EN 61000-4-11 AC dips	
EN 61000-4-5 CWG	EN 61000-4-12 ring wave	
EN 61000-4-6 RF	EN 61000-4-29 DC dips	



RACCORDEMENT ET ENCOMBREMENT:



OPTION: COFFRET IP65 6 MODULES
 hauteur:200mm Largeur (externe):159mm Profondeur:112mm
 Couleur: Light Grey Indice IP:IP65 Matière: Polystyrol