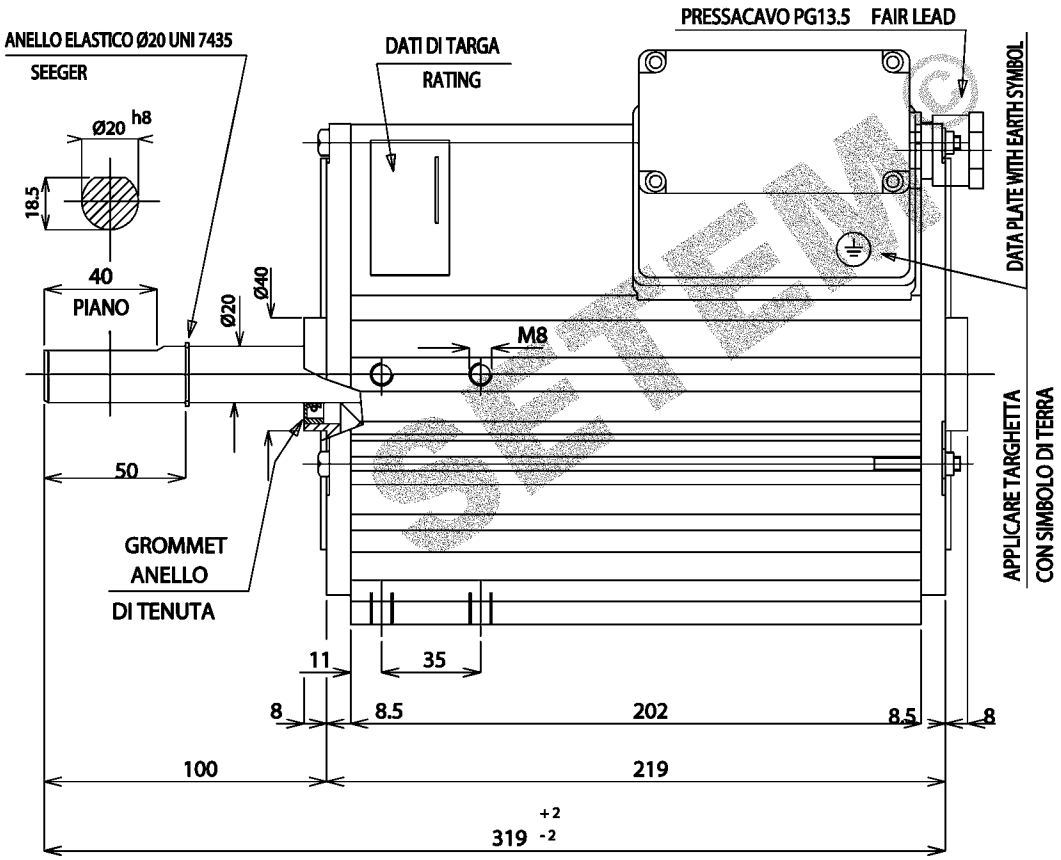
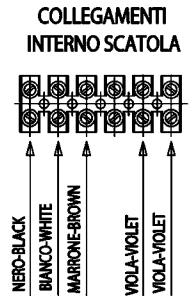
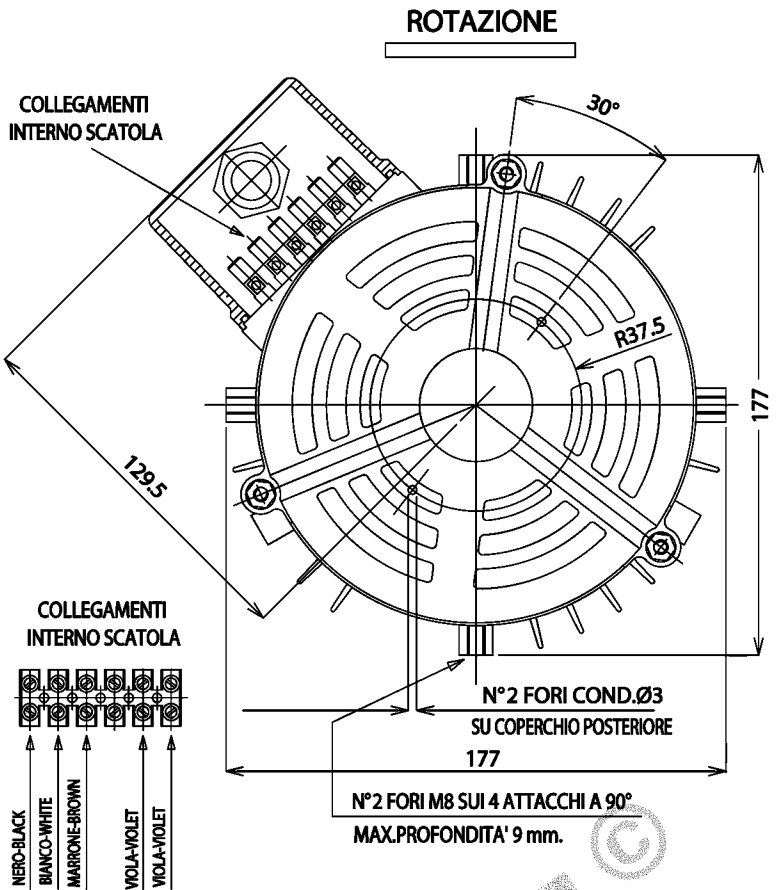
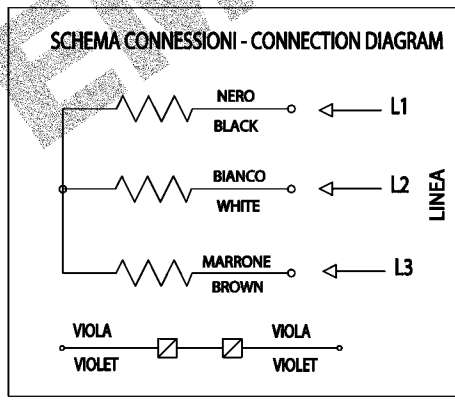


code: 5726000023
www.setem.fr
commercial@setem.fr
 885 chemin St Bernard - 06225 VALLAURIS - T 08 90 71 00 39 F 04 92 95 19 39


NOTE:
 ALBERO BRUNITO
 BLUED SHAFT
 INSERIRE SCHEMA ELETTRICO ALL'INTERNO DELLA SCATOLA
 ELECTRIC DIAGRAM INSIDE THE BOX
 PESO MOTORE Kg.18~
 MOTOR WEIGHT Kg.18~
 SU TARGA DATI RIPORTARE: 6 POLI
 WRITE '6 POLES' ON DATA PLATE



2	21/05/02	AGGIUNTO CODICE CLIENTE			PADOVANI		
1	30/11/98	AGGIUNTO CODICI CLIENTE SU TARGHETTA SOPRAPACCO			BACCHEGA		
IND	DATA	MODIFICHE			DISEGNATO	CONTROLLATO	
		TIPO MOTORE	TRIFASE CHIUSO				
		CARAT. MECCANICHE	CUSCINETTI x A.T.				
VOLT	400	cos φ	0.69	Hz	50	AMP.	3.6
WATT	1200	Hp	-	μF	-	VC	-
GIRI	890	POLI	6	CL.	F	N° VL.	-
SOSTITUISCE PARI NUMERO DEL							
DATA	18/07/97	SCALA	1/1	CLIENTE		CODICE MOTORE	
DISEGNATO	BACCAGLINI				B0080.00		
CONTROLLATO			CODICE CLIENTE				

