

PATROL SCHALLGEBER 100/105 dB(A)

PA 1 / PA 5



PATROL – die neue Generation von Schallgebern.

Innovation in 3 Dimensionen;

- sicherer; eine fehlerhafte Montage ist praktisch ausgeschlossen
- schneller; deutlich kürzere Montage- und Installationszeiten
- sparsamer; hoher Wirkungsgrad und gute Durchdringung von akustischen Hindernissen reduzieren deutlich die Anzahl der benötigten Schallgeber



reddot design award
winner 2013

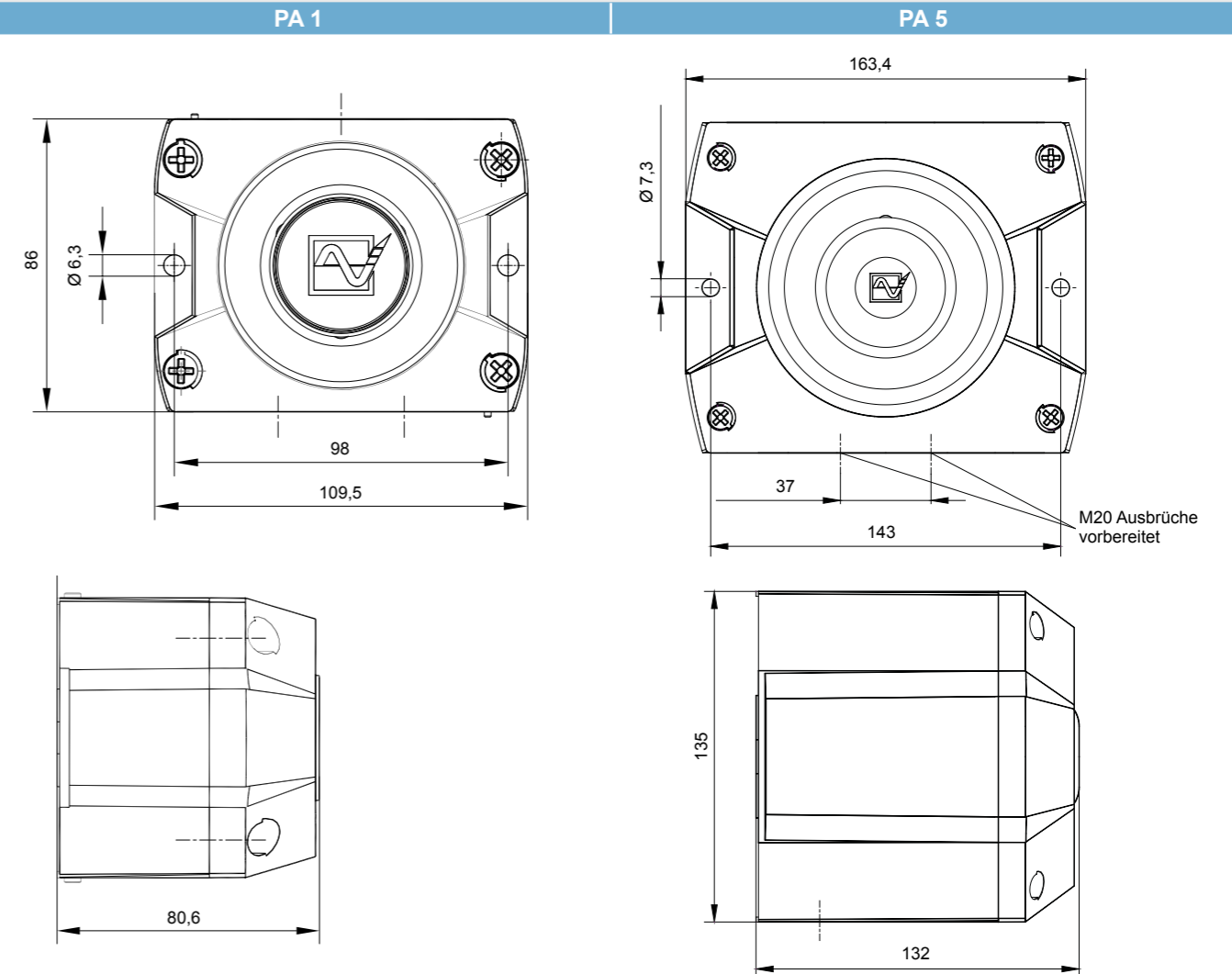
PA 1 max. Signalisierungsdistanz	PA 5 max. Signalisierungsdistanz	IP 66 Schutzart	IK 08 Schlagfestes Gehäuse	+ 55 °C - 40 °C Betriebs-temperatur	Akustische Durchdringung	EN 54-3 24-48 V DC	VdS 24-48 V DC	UL	10 Jahre Garantie
--	--	---------------------------	--------------------------------------	---	--------------------------	------------------------------	--------------------------	-----------	-----------------------------

Elektrische Daten	PA 1			
Nennspannung	230 V AC	115 V AC	24 V AC	10 – 57 V DC
Nennfrequenz	50 / 60 Hz	50 / 60 Hz	50 / 60 Hz	
Funktionsbereich	195 – 253 V	95 – 127 V	18 – 30 V	10 – 57 V
Nennstromaufnahme	9 – 15 mA	8 – 30 mA	59 – 120 mA	6 – 80 mA
Elektrische Daten	PA 5			
Nennspannung	230 V AC	115 V AC	24 V AC	10 – 57 V DC
Nennfrequenz	50 / 60 Hz	50 / 60 Hz	50 / 60 Hz	
Funktionsbereich	195 – 253 V	95 – 127 V	18 – 30 V	10 – 57 V
Nennstromaufnahme ¹	9 – 15 mA	8 – 30 mA	59 – 120 mA	6 – 80 mA

¹ Stromaufnahme abhängig von Betriebsspannung und Tonart

Mechanische Daten	PA 1	PA 5
Schalldruckpegel	100 dB (A)	105 dB (A)
Schalldruckpegelreduzierung	max. - 16 dB über Potentiometer	
Tonarten	80 (siehe Tonartentabelle Seite 128/129)	
Betriebstemperatur	- 40 °C ... + 55 °C	
Lagertemperatur	- 40 °C ... + 70 °C	
Relative Feuchte	90%	
Schutzart nach EN 60529	IP 66	
Schutzklasse	II	
Einschaltdauer	100%	
Material	PC / ABS Blend	
Farbe	ähnlich RAL 3000 (feuerrot) / RAL 7035 (lichtgrau) / RAL 9003 (signalweiß)	
Kabeleinführung	3 x M20 Ausbrüche vorbereitet (seitlich), 1 Ausbruch hinten	5 x M20 Ausbrüche vorbereitet (seitlich), 1 Ausbruch hinten
Dichtbereich Kabeleinführung	6 – 13 mm (Durchführungsstülle)	
Anschlussklemmen	2,5 mm ² feindrähtig mit Aderendhülse, AWG 16	
Gewicht	AC	405 g
	DC	270 g
		778 g
		643 g

Abmessungen



Bestelldaten

Artikelnummern	PA 1			PA 5			
Ausführung	Nennspannung	230 V AC	115 V AC	10-57 V DC	230 V AC	115 V AC	10-57 V DC
Standard	Gehäuse rot	233 10 10 0 000	233 10 15 0 000	233 10 63 0 000	233 50 10 0 000	233 50 15 0 000	233 50 63 0 000
GL/MED	Gehäuse rot	233 10 10 0 001	233 10 15 0 001	233 10 63 0 001	233 50 10 0 001	233 50 15 0 001	233 50 63 0 001
Standard	Gehäuse grau	233 10 10 0 055	233 10 15 0 055	233 10 63 0 055	233 50 10 0 055	233 50 15 0 055	233 50 63 0 055
GL/MED	Gehäuse grau	233 10 10 0 056	233 10 15 0 056	233 10 63 0 056	233 50 10 0 056	233 50 15 0 056	233 50 63 0 056

Artikelnummern weiterer Spannungen und Ausführungen auf Anfrage

Optionen / Zubehör

GL	MED	CNBOP	Gehäuse-verbinder	Flächen-dichtung	Plom-bier-stopfen	Einbau-kit	SSM (nur für 24 V DC)
----	-----	-------	-------------------	------------------	-------------------	------------	--------------------------

weitere Informationen siehe Seite 129

Normenkonformität

Die akustischen Parameter stehen in Übereinstimmung mit der europäischen Norm DIN EN ISO 7731; "Ergonomie – Gefahrensignale für öffentliche Bereiche und Arbeitsstätten – Akustische Gefahrensignale".

Die Forderung nach einem akustischen Gefahrensignal findet sich in den harmonisierten Normen:
 EN 60204-1 Elektrische Ausrüstung von Maschinen
 EN 60825-1 Strahlensicherheit von Lasereinrichtungen identisch mit IEC 825 und DIN-VDE 0837

Tonartentabelle PA 1 / PA 5 / PA 10 / PA 20

Ton	Beschreibung	
1	kein Ton	
2	Sägezahn, DIN-Ton 33404-3 Deutschland (Notsignal), PFEER PTAP	
9	Ansteigender Ton, Feueralarm, UK BS5839-1	
11	Unterbrochener Ton (schnell)	
13	Unterbrochener Ton	
15	Ansteigender Ton, Evakuierungsalarm Niederlande NEN 2575	
16	Ansteigender Ton, Evakuierungsalarm Australien AS2220	
18	Ansteigender Ton, NFPA	
22	Pulsierender Ton, Alarmton Australien AS1670, ISO8201	
23	Sirene	
24	Sirene	
25	Sirene	
26	Pulsierender Ton, Industriearm Deutschland	
27	Wobbelton	
29	Wobbelton (schnell)	
30	Wobbelton	
31	Wobbelton, Frankreich NFC48-265	
33	Wobbelton (mittel), UK BS5839-1	
34	Wobbelton (schnell)	
35	Wobbelton (schnell), UK BS5839-1	
36	Wobbelton	
43	Wobbelton	
44	Wobbelton, IMO 3d, Deutschland KTA3901 Evakuierungsalarm	
45	Wobbelton	
46	Wobbelton, Generalalarm Finnland	
52	Dauerton	
53	Dauerton	
54	Dauerton, Finnland (Entwarnungssignal)	
55	Dauerton, PFEER Gasalarm	
56	Dauerton	
57	Dauerton, UK BS5839-1	
59	Dauerton	
60	Dauerton	
61	Dauerton	
63	Dauerton	
65	Dauerton, Schweden SS031711 (Entwarnungssignal)	
66	Dauerton	
67	Dauerton, Deutschland KTA3901 (Entwarnungssignal)	

Ton	Beschreibung	
68	Dauerton	
69	Dauerton	
71	Dauerton	
77	Unterbrochener Ton	
82	Unterbrochener Ton, PFEER (Generalalarm), UK BS5839-1 (Back-up Alarm)	
83	Unterbrochener Ton, PFEER (Generalalarm)	
88	Unterbrochener Ton	
90	Unterbrochener Ton	
91	Unterbrochener Ton	
92	Unterbrochener Ton	
93	Unterbrochener Ton (schnell), Horn	
97	Unterbrochener Ton	
98	Unterbrochener Ton, Schweden SS031711 (Notsignal)	
100	Unterbrochener Ton, Industriearm Deutschland	
101	Unterbrochener Ton, Schweden SS031711 (wichtige Nachricht (Voralarm))	
102	Unterbrochener Ton, Schweden SS031711 (lokale Warnung)	
103	Unterbrochener Ton, Schweden SS031711 (Fliegeralarm)	
104	Unterbrochener Ton, Schweden SS031711 (Notsignal)	
107	Unterbrochener Ton, Deutschland KTA3901 (Evakuierungsalarm)	
109	Unterbrochener Ton, Australien AS2220, AS1670	
110	Unterbrochener Ton, (schnell variabel), Glocke	
111	Unterbrochener Ton, ISO8201 (Notsignal für Räumung), USA (Evakuierungsalarm)	
112	Unterbrochener Ton, ISO8201 (Notsignal für Räumung)	
113	Unterbrochener Ton, ISO8201 (Notsignal für Räumung), Hochtonsummer	
115	Unterbrochener Ton, IMO (Telefonruf)	
116	Unterbrochener Ton, IMO (Schiff verlassen)	
117	Unterbrochener Ton, IMO SOLAS III/50 + SOLAS III/6.4 (Generalalarm)	
122	Wechselton	
123	Wechselton	
124	Wechselton, Singapur	
125	Wechselton	
128	Wechselton	
130	Wechselton, UK BS5839-1 (Feueralarm)	
131	Wechselton, UK BS5839-1 (Feueralarm, Bahnübergang)	

Tonartentabelle PA 1 / PA 5 / PA 10 / PA 20

Ton	Beschreibung	
135	Wechselton, UK BS5839-1 (Feueralarm, erhöhte Dringlichkeit - Bahnübergang)	
142	Wechselton	
143	Wechselton, Industriearm Deutschland	
144	Wechselton	
146	Wechselton, Frankreich NFS 32-001 (Feueralarm)	
147	Wechselton, Schweden SS031711	
148	Wechselton, Schweden SS031711	
152	Wechselton (2-Ton-Glocke)	

Ansteuerung der Töne

Tonartenschalter/DIP-Switch (Einstellung des Grundtones)							Externe Tonartenwahl			Tonartenschalter/DIP-Switch (Einstellung des Grundtones)							Externe Tonartenwahl		
1	2	3	4	5	6	Grundton	C1	C2	C1+C2	1	2	3	4	5	6	Grundton	C1	C2	C1+C2
							Ton-Nr.										Ton-Nr.		
						1			88						ON	71	131	52	93
ON						2 *			128						ON	77	61	52	122
	ON					2			26						ON	82	131	52	83
ON	ON					2			61						ON	83	56	2	82
		ON				9			57						ON	88	2	57	128
ON		ON				15			131						ON	90	131	52	125
	ON	ON				16			109						ON	91	30	52	110
ON	ON	ON				18			111						ON	92	33	52	57
			ON			22			16						ON	93	2	128	57
ON			ON			23			131						ON	97	2	63	93
	ON		ON			24			131						ON	100	131	52	125
ON	ON		ON			25			131						ON	101	98	102	65
		ON	ON			26			2						ON	103	131	65	147
ON		ON	ON			27			123						ON	104	103	65	101
	ON	ON				29			35						ON	109	16	52	22
ON	ON	ON				30			27						ON	110	131	61	91
				ON		31			131						ON	112	2	57	128
ON				ON		33			30						ON	113	52	123	104
	ON			ON		34			35						ON	115	117	116	44
ON	ON			ON		35			27						ON	116	117	93	125
		ON		ON		36			146						ON	117	93	116	125
ON		ON		ON		43			131						ON	123	27	52	77
	ON	ON		ON		45			2						ON	124	53	83	2
ON	ON	ON		ON		52			15						ON	130	2	107	67
			ON	ON		54			46						ON	131	2	112	57
ON			ON	ON		55			131						ON	135	16	56	109
	ON		ON	ON		56			82						ON	142	2	54	88
ON	ON		ON	ON		59			143						ON	143	59	93	33
			ON	ON		60			131						ON	144	110	61	2
ON		ON	ON	ON		65			131						ON	146	31	67	57
	ON	ON	ON	ON		66			110						ON	148	131	52	92
ON	ON	ON	ON	ON		69			131						ON	152	110	61	13

* Werkseinstellung

ZUBEHÖR

Bestelldaten		PA 1	PA 5	PA 10 / PA 20
Artikelnummern				
Gehäuseverbinder	Zum Verbinden (Anreihen) mehrerer Schallgeber der Serie PATROL	283 00 00 0 003		
Flächendichtung	Zur Abdichtung zur Montagefläche der Schallgeber, wenn z. B. die Kabeleinführung von hinten vorgenommen wird.	283 00 00 0 004	283 00 00 0 005	283 00 00 0 006
Plombierstopfen (4er Pack)	Zur Verplombung der Verschlusselemente der PATROL-Geräte nach der Installation, um eine Manipulation der Geräte zu vermeiden.	283 00 00 0 002		
Schalttafeleinbaukit PATROL	Die PATROL-Geräte sind auch direkt zum Schalttafeleinbau geeignet. Dieses Kit besteht aus einem Steckverbinder zur elektrischen Kontaktierung sowie alle Montagematerialien.	283 00 00 0 007	283 00 00 0 008	283 00 00 0 009