

## Maßtabelle FHE - Typen / Dimensions FHE - types

Bild / Sketch

# B

# D

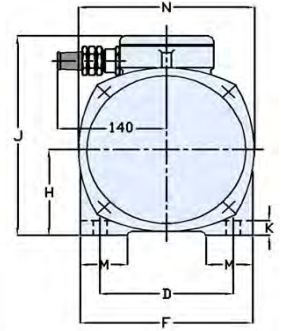
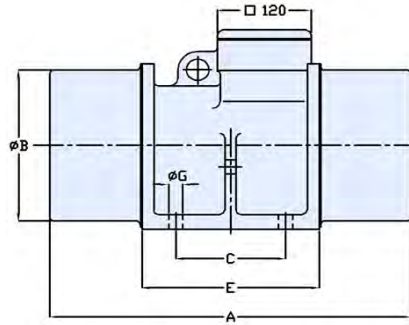
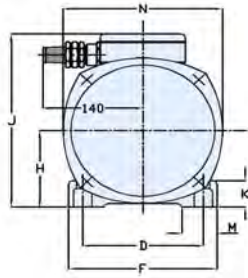
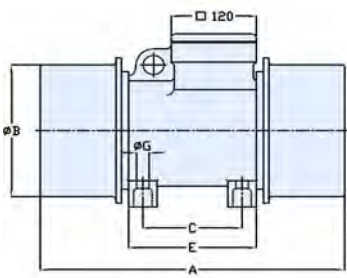
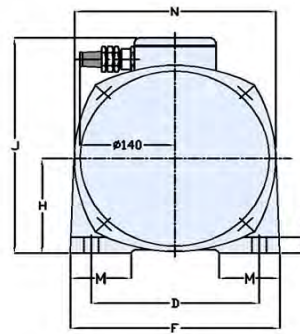
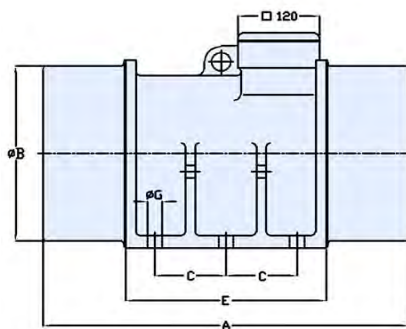


Bild / sketch # E



Typen / types	Arbeitsmoment / Working moment	Bild / Sketch	A	B	C	D	E	F	G	H	J	K	M	N
	kgcm	#	mm											
FHE ...-1.3	bis 12 ab 40	B	342 392	161	140	170	182	204	14	94	212	40	40	180
FHE ...-1.2	bis 40 55	B	374 424	161	140	170	192	210	18	94	234	40	45	180
FHE ...-2.2	bis 120	B	430	207	140	170	192	210	18	118	268	40	50	225
FHE ...-2.4	150		496											
FHE ...-2.1	bis 42 150 200	D	444 514 570	207	140	170	230	220	18	115	274	20	60	225
FHE ...-2.3	bis 300 340	D	520 590	250	140	170	230	220	18	140	300	20	60	272
FHE ...-3.1	400	E	620	250	83	230	260	280	22	150	320	25	75	272
FHE ...-3.4	bis 285 500 ab 600	E	500 570 640	280	83	230	260	280	22	160	330	25	75	300
FHE ...-4.0	bis 340		540											
FHE ...-4.1	415/500 550/680	E	610 680	280	105	248	300	310	22	160	344	28	80	300
FHE ...-4.7		E	700	320	105	248	300	310	22	180	365	28	80	342
FHE ...-6.0	bis 700		680											
FHE ...-7.0	800/1000	E	770	320	118	280	370	340	26	185	390	35	90	340
FHE ...-7.1	1150/1400 1600		910 950											
FHE ...-7.8	1750 2000	E	870 930	360	118	280	370	340	26	210	425	35	85	400