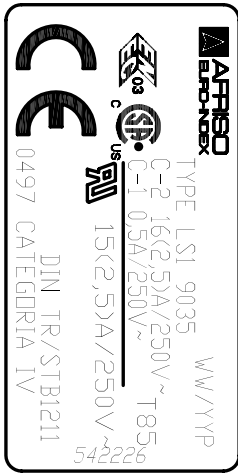


TECHNISCHE DATEN
TECHNICAL DATA

ETIKETT
LABEL



ENBAU METHODE
METHOD OF MOUNTING

SCHALTTAFEL-ENBAU
PANEL MOUNTING

ISOLATIONSSPANNUNG
RATED IMPULSE VOLTAGE

2,5 kV

SCHALTSPUNKT
SWITCHING POINT

100 - 6 °C

RESETDIFFERENZ
RESET DIFFERENCE

15 ±8 °C

AUSFALLSICHERUNG
FAIL SAFE

J/A

YES

MAX. UMGEBUNGSTEMP. AM GEHÄUSE
MAX. SWITCHING HEAD TEMPERATURE

T 85 °C

MAX. FÜHLERTEMP. ERATUR
MAX. BULB TEMPERATURE

125 °C

KONTAKTBELASTUNG
CONTACTS RATING

NC 16I2,5IA 250V AC
NO 0,5A 250V AC

EINFLUSS UMGEBUNGSTEMPERATUR
AMBIENT TEMPERATURE EFFECT

-0,25 °C/°C (x)

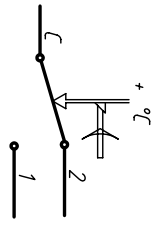
MESSMEDIUM
CONTROLLED MEDIUM

WASSER, ÖL
WATER, OIL

VERSCHMUTZUNGSGRAD
POLLUTION SITUATION

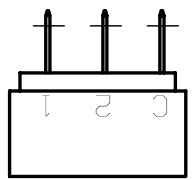
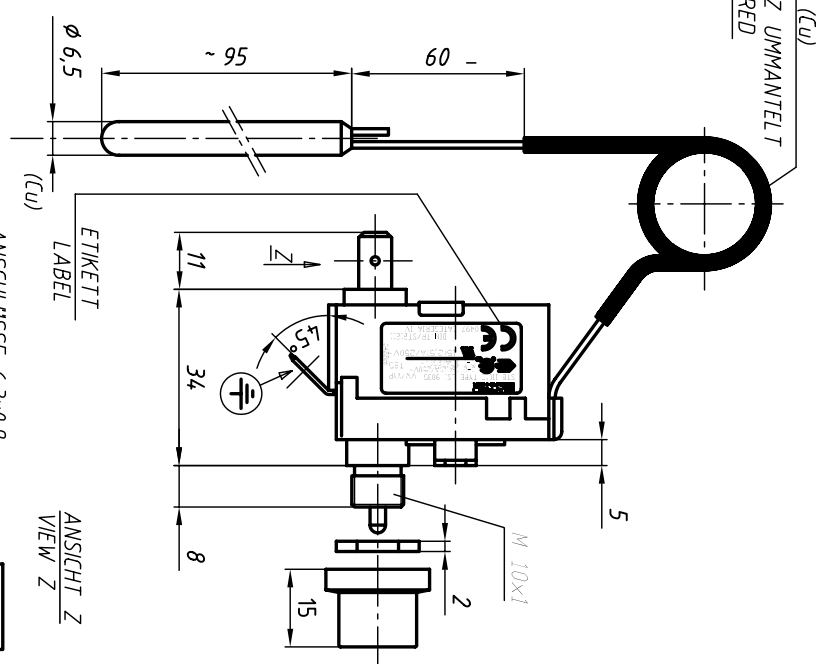
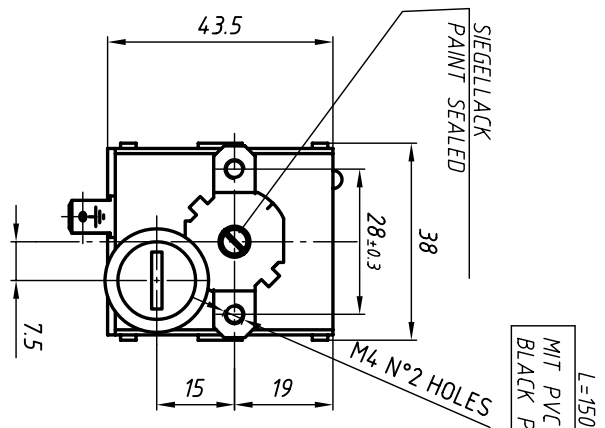
2 (EN 60730-1)

SCHALTSCHHEMA
WIRUNG DIAGRAM



SCHALTSPUNKT MIT THERMOSTAT BEI TEMPERATUR = 20°C
SWITCHING POINT WITH THERMOSTAT AT TEMPERATURE = 20°C

(x) SCHALTSPUNKTWECHSEL
(WECHSEL VON REFERENZ- AUF UMGEBUNGSTEMPERATUR)
(x) CHANGE IN SWITCHING POINT REFERRED TO CHANGE
FROM REFERENCE OF AMBIENT TEMPERATURE



Freimaßtoleranz DIN ISO 2768 mittel	Datum 09.11.10	Name AMA	Maßstab 1:1	Zeichn. [wzgnr.]
Norm	Gepr. 09.11.10	Zl	(Rohmaße)	DIN
Projektionsmethode			(Ident.-Nr.)	Ind.-Ziffer Blatt
67277X			67277X	0

Sicherheits temperaturbegrenzer

Zust.	Anderungen	Datum	Name	File(67277X)	(Ers. f.)	(Ers. D)

Für diese Unterlagen behalten wir uns alle Rechte vor. Ohne unsere vorherige Zustimmung darf sie weder vervielfältigt, noch Dritten zugänglich gemacht werden, und sie darf durch den Empfänger oder Dritte auch nicht in anderer Weise mißbräuchlich verwendet werden.