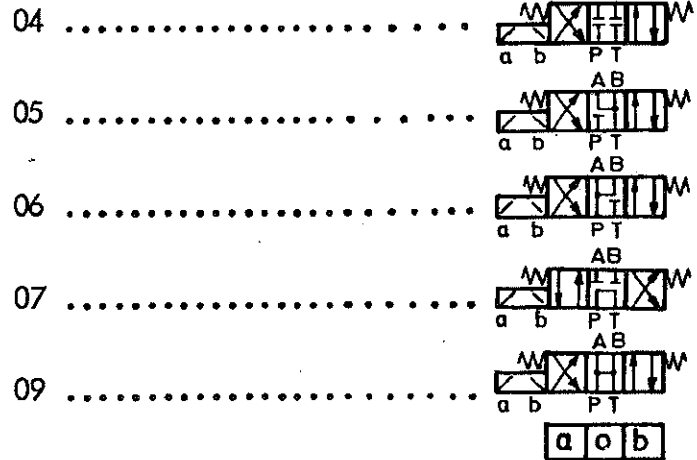


Sinnbild Nr.

Sinnbild



Weitere Sinnbilder siehe 1.1.0 - 02

Einbaulage ..... beliebig  
Masse ..... 1,1 kg

Hydraulische Kenngrößen

Betriebsdruckbereich Eingang ..... pe max. Sinnbild Nr. 04, 05, 06, 09 bis 315 bar  
Eingang ..... pe max. Sinnbild Nr. 07 ..... bis 200 bar  
Ausgang (Anschluß T) pa max. .... 150 bar

Druckmitteltemperaturbereich ..... -10°C bis +80°C  
Umgebungstemperatur ..... - 5°C bis +50°C

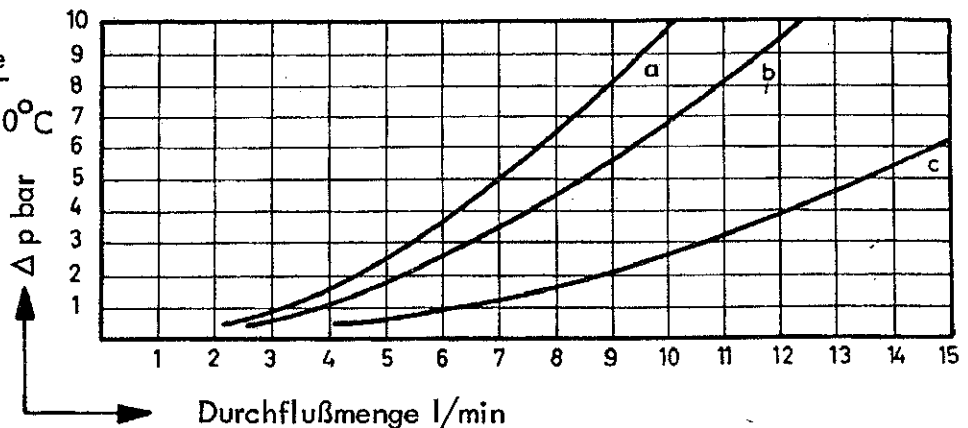
Nenndurchfluß bis  $\Delta p = 1$  bar ..... 4 l/min  
Max. Durchfluß ..... 10 l/min

$\Delta p - Q$  - Kennlinie

für Hydrauliköl  $35 \frac{\text{mm}^2}{\text{s}}$ , 50°C

es gelten:

- Kurve a P - A  
A - T
- Kurve b P - B
- Kurve c B - T



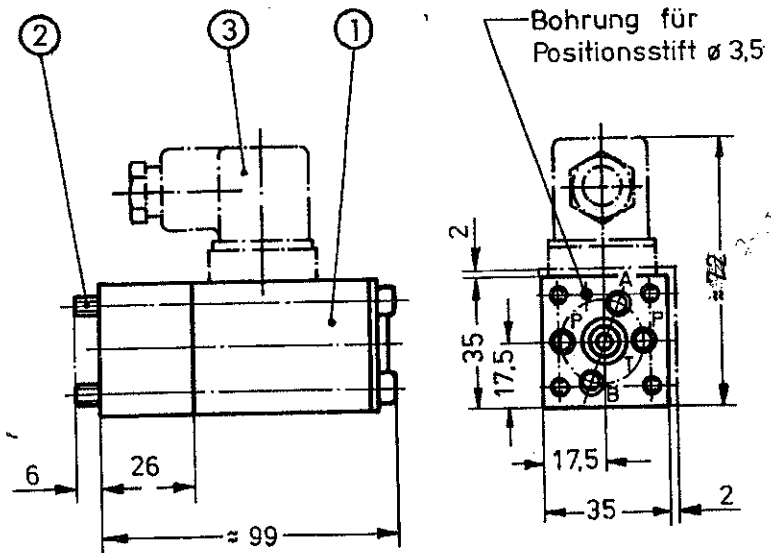
Betätigungsart ..... elektromagnetisch

Typenbezeichnung ..... D 24/OH	Typenbezeichnung ..... D 220/5H
Nennspannung ..... 24 V =	Nennspannung ..... 220 V 50 Hz
Leistungsaufnahme ..... 25,5 W	Wirkleistung ..... 64 VA
Rel. Einschaltdauer ..... 100 % ED	Rel. Einschaltdauer ..... 100 % ED
Schutzart ..... IP 64	Schutzart ..... IP 64

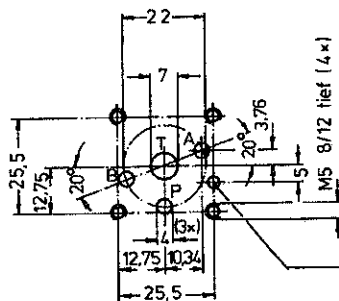
Schaltzeiten: ..... bei Nenndurchfluß, 60 bar,  $35 \text{ mm}^2/\text{s}$ , 50°C

Einschaltzeit: 24 V = ... 17 ms	220 V 50 Hz ... 25 ms	} vom Schaltbefehl "Ein" bzw. "Aus" bis Hubende
Ausschaltzeit: 24 V = ... 17 ms	220 V 50 Hz ... 25 ms	

- ① Magnet (um 90° drehbar)
- ② 4 Befestigungsschrauben  
 zul. Anzugsdrehmoment 5,5 Nm  
 M 5 x 100/800-064  
 (gehört zum Lieferumfang)
- ③ Gerätesteckdose schwarz  
 Bitte, extra bestellen  
 Bestell-Nr. 806-003



Anschlußbild A 1.1.8 - 01  
 Montageplatte siehe Blatt 1.1.9 - 01



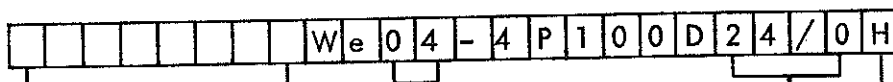
Positionsstift  
 Ø2,5 x 5 DIN 1481  
 3,5 tief in Anschlußplatte

P = Pumpe, T = Tank  
 A, B = Verbraucher

Die Wegeventile sind mit druckdichten Ölbadmagneten ausgerüstet, die eine hohe Lebensdauer gewähren.

Bestellbeispiel: Es soll ein Ventil nach Sinnbild 04 für 24 V = (andere Spannungen und Frequenzen siehe Blatt 1.1.3 - 03) bestellt werden.

Die Bezeichnung lautet:

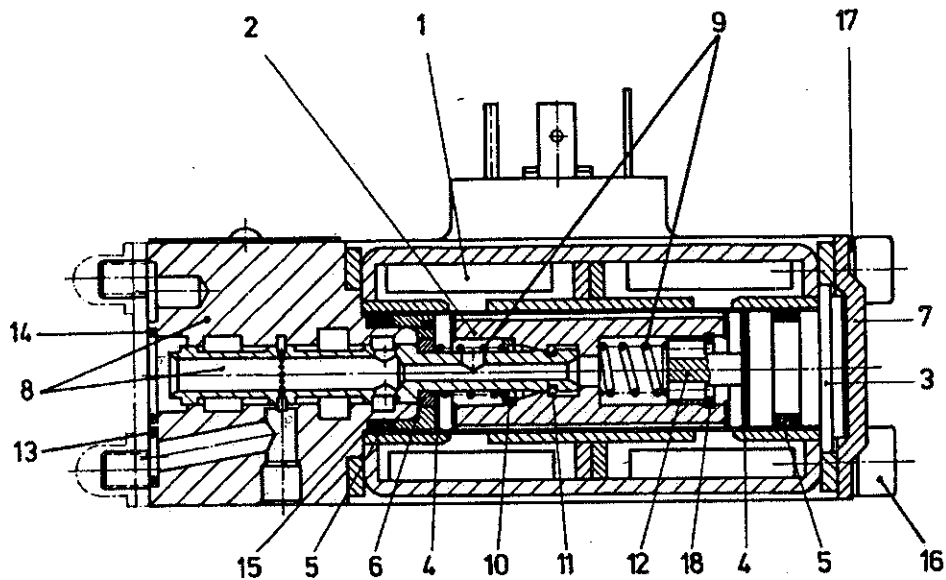


Ident-Nr. \_\_\_\_\_  
 (wird werksseitig eingesetzt)

Gerätestecker -  
 Anschluß DIN 43 650

Spannung/Frequenz

Sinnbild-Nr.



Pos.	Stk.	Benennung	Bestell-Nr.			
			Gleichstrom		Wechselstrom	
			Spannung		Spannung	
1	1	Magnetspule	11 - 14 V	5552 - 09	24 V 50 Hz	5552 - 07
			12 V	5552 - 06	24 V 60 Hz	5552 - 12
			24 V	5552 - 05	220 V 50 Hz	5552 - 02
			23 - 28 V	5552 - 10	220 V 60 Hz	5552 - 08
			72 V	5552 - 11	110 V 50 Hz	5552 - 03
					110 V 60 Hz	5552 - 16
2	1	Anker	11232 - 07		11232 - 08	
3	1	Stopfen	11232 - 10		1170 - 25	
4	1	Klebscheibe	1060 - 17			
5	2	O-Ring	802 - 035			
6	1	Scheibe	1061 - 06			
7	1	Deckel	1060 - 05			
8	1	Gehäuse + Kolben	Ventiltyp angeben			
9	2	Druckfeder	550 - 20			
10	1	Scheibe	1060 - 10			
11	1	Sprengtring	1060 - 09			
12	1	Stopfen	1060 - 16			
13	4	O-Ring	802 - 017			
14	1	O-Ring	802 - 028			
15	2	Stützring	803 - 004			
16	4	Zylinderschraube	800 - 064			
17	4	Sicherung	801 - 010			
18	1	Sicherungsring	865 - 000			

● = Ersatzteile