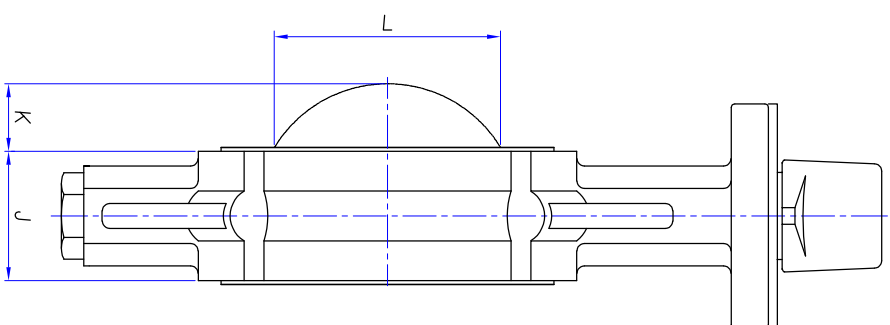


Designed for installation between
 DN40 and DN50
 PN6-PN10-PN16-PN25-ANSI 150 flanges.
 from DN65 to DN300
 PN6-PN10-PN16-ANSI 150 flanges.



INC	1 1/2"	2"	2 1/2"	3"	4"	5"	6"	7"	8"	10"	12"
DN	40	50	65	80	100	125	150	175	200	250	300
A	188	205	230	250	285	327	359	373	419	495	559
B	90	96	108	118	132	150	165	172	194	220	262
C	98	109	122	132	153	177	194	201	225	275	297
ØH	145	160	180	198	230	256	286	310	348	414	490
J	34	43,5	46	46	52	56,5	56,5	57	60	68	78
K	6,6	7,2	12,9	19,3	27,15	36,4	48,65	60	69,8	90	111,1
L	31	36	53	69	90	115	142	167,5	199	238	289
ØM	90	103	122	140	162	200	220	243	263	263	382
P	273										362

PESE - weights

Aluminium lever	3	3,7	4,7	5	5,8	8,2	9,3	10,8	12,6	19,3	30,6
Iron lever	3,7	4,4	5,4	5,7	6,5	8,9	10	11,5	13,3	20	31,3

NOME FILE / File Name I-S301-W002		SEMILAVORATO		PESO (kg)		//	
MATERIALE	A3	SCALA	//	TRATT. SUPERF. / TRMICO	//	RACCORDI NON QUOTATI	R1
SIRCA INTERNATIONAL 20060 BASSANO (MI) ITALY Via Depo Faccolo 3/70 Tel. (02) 96761444 r.a. Fax (02) 96761807-9		DISSEGNO		SMUSSI NON QUOTATI		0,5x45°	
LUCIONI G.		DATA		25/11/02		COMPLESSIVO	
CONTROLLO		DATA				BUTTERFLY VALVES S301 WAFER	
NR. DISSEGNO		DENOMINAZIONE		DISSEGNO DI INGOMBRO		OVERALL DIMENSIONS	
10003		L.M.		02		099. misure leva	
		RIF. MODIFICA		00		EMISSIONE	
		FIRMA		10/02/99		LUCIONI G.	
		DATA				LUCIONI G.	
						TYPE DN40-DN300 with leverlock operator	
						IM. 02	