

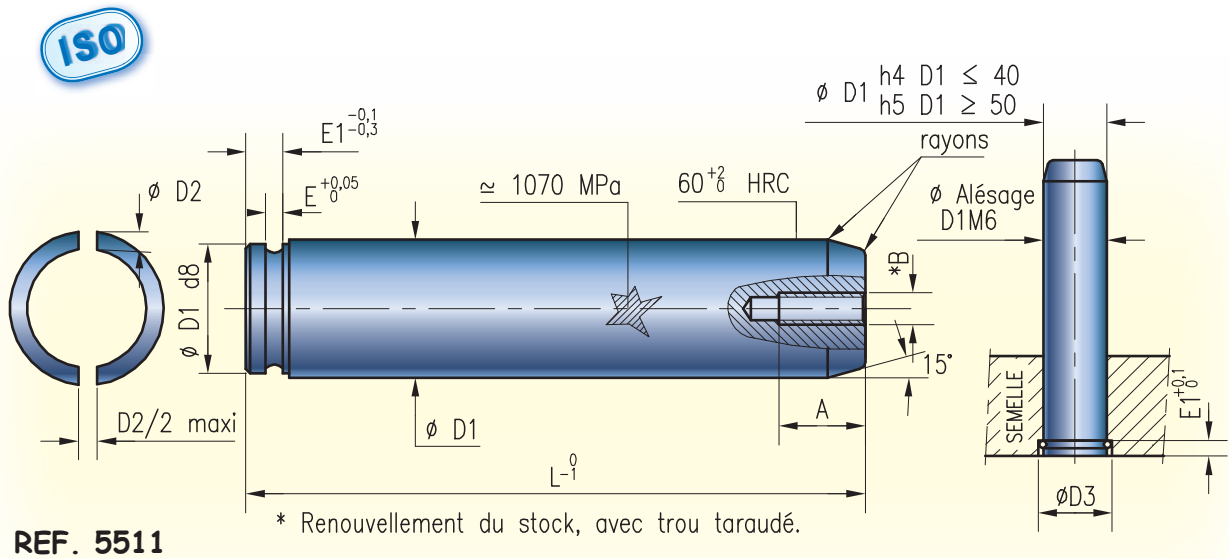
**ENSEMBLE COLONNE A RETENUE INFERIEURE**

BOTTOM RETAINED PILLAR  
SÄULE MIT UNTERER SPERRVORRICHTUNG

NF E 63-050, ISO 9182



**Ensemble / Assembly REF. 5411**



**REF. 5412**



REF. 5411 D1=25 L=125



5411-25-125

A	--	--	10	12	16	16	16	18	24	30	30
B	--	--	M5	M6	M8	M8	M10	M12	M16	M20	M20
D2	1,6	1,6	2,5	2,5	4	4	4	4	6	6	6
D3	14	18	23	28	35	37	45	55	70	87	107
E1	4	4	6	6	10	10	10	10	16	16	16
E	1,7	1,7	2,7	2,7	4,2	4,2	4,2	4,2	6,2	6,2	6,2
<b>L \ D1</b>	<b>12</b>	<b>16</b>	<b>20</b>	<b>25</b>	<b>30</b>	<b>32</b>	<b>40</b>	<b>50</b>	<b>63</b>	<b>80</b>	<b>100</b>
80											
100											
125											
140											
160											
180											
200											
224											
250											
280											
315											
355											
400											
450											
500											