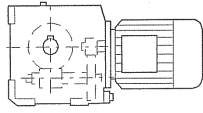
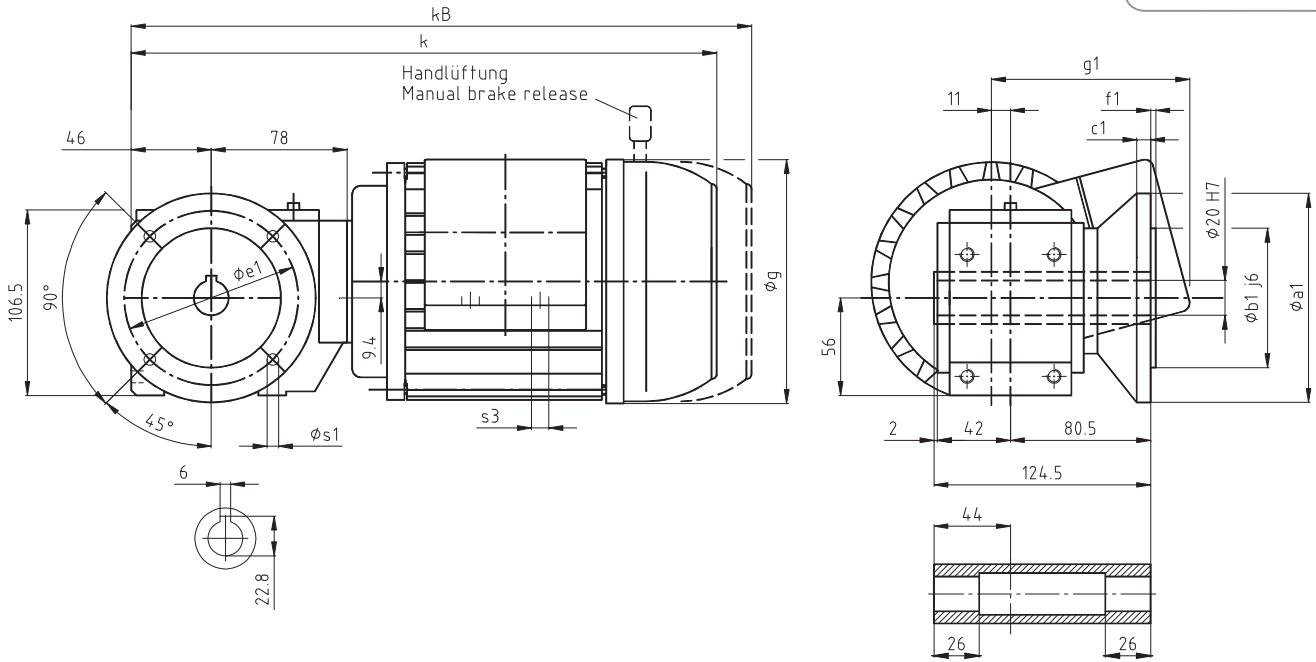


# CAF14



Stirnradschneckengetriebemotoren, Aufsteckausführung mit Flansch  
 Helical worm geared motors, shaft mounted with flange



Getriebetyp Gear type	Motor	k	k <sub>B</sub>	g	g <sub>1</sub>	s <sub>3</sub>
CAF10	G56 S/M	288	325	108	105	1)
	M1 B/C	317	382*	138	114	
	M1 P	335	400*	138	114	

Flansch/ flange	a <sub>1</sub>	b <sub>1</sub>	c <sub>1</sub>	e <sub>1</sub>	f <sub>1</sub>	s <sub>1</sub>
A 105	105	70	8	85	2,5	6,6
A 120	120	80	8	100	3	6,6
A 140	140	95	9	115	3	9

6

Maß k<sub>B</sub> bei Bremsmotoren / Dimension k<sub>B</sub> for brake-motors

\* Maß k<sub>B</sub> verkürzt sich bei Motor M1. mit Bremse P5, L4 oder A7,5 um 28 mm / Dimension k<sub>B</sub> shortens for 28 mm in case of motor M1. with brake P5, L4 or A7,5

1) Standard : 2 x M 20 x 1,5 [oder/or 2 x M 25 x 1,5]