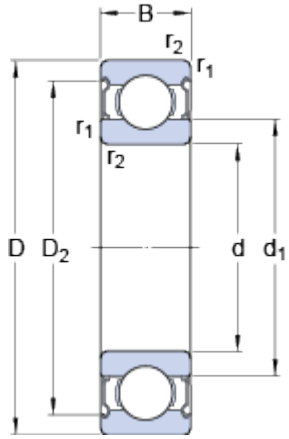


6309-2Z

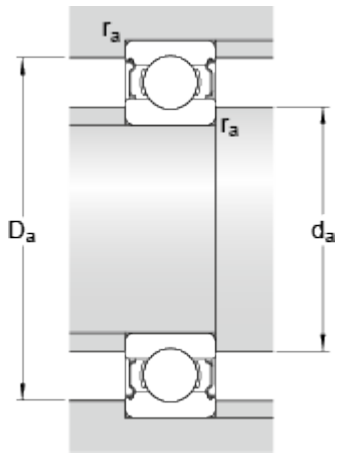
SKF Explorer

Abmessungen



d	45	mm
D	100	mm
B	25	mm
d ₁	≈ 62.18	mm
D ₂	≈ 86.7	mm
r _{1,2}	min. 1.5	mm

Anschlussmaße



d _a	min. 54	mm
d _a	max. 62.1	mm
D _a	max. 91	mm
r _a	max. 1.5	mm

Berechnungsdaten

Dynamische Tragzahl	C	55.3	kN
Statische Tragzahl	C ₀	31.5	kN
Ermüdungsgrenzbelastung	P _u	1.3	kN
Referenzdrehzahl		15000	r/min
Grenzdrehzahl		7500	r/min
Berechnungsbeiwert	k _r	0.03	
Berechnungsbeiwert	f ₀	13	

Gewicht

Gewicht Lager		0.868	kg
---------------	--	-------	----