

media tensione medium voltage

Fusibili per Media Tensione - serie FMT <i>Medium Voltage fuses - series FMT</i>	220
Basi portafusibili e accessori per fusibili Media Tensione <i>Fuse bases and accessories for Medium Voltage fuses</i>	221
Dimensioni e caratteristiche tecniche <i>Dimensions and technical specifications</i>	225

FUSIBILI E BASI MEDIA TENSIONE SERIE "FMT"

MEDIUM VOLTAGE FUSES AND FUSE BASES SERIES "FMT"

Norme - Standards CEI 32-3, IEC EN 60282-1, DIN 43625

I fusibili Media Tensione della serie FMT sono indicati per la protezione di trasformatori, piccoli motori, condensatori e applicazioni con una corrente di spunto all'avvio. Essi sono fusibili di "back-up" (IEC 60282-1) e presentano una corrente minima di interruzione. Possono essere utilizzati sia in applicazioni indoor che outdoor. Tutti i fusibili sono provvisti di percussore, che fuoriesce all'intervento del fusibile e che, oltre a fornire indicazione visiva dell'intervento, può agire anche come dispositivo di sgancio del sezionatore nel quale esso può essere inserito. Il percussore dei fusibili 80N e 120N fuoriesce anche a seguito di riscaldamento anomalo del fusibile stesso.

The Medium Voltage fuses FMT are suitable for the protection of transformers, small motors, capacitors and applications with an inrush current at startup. They are fuses of "back-up" type (IEC 60282-1) and have a minimum breaking current. They can be used for indoor and outdoor applications. All fuses are provided with a striker, which comes out when the fuse operates and that, in addition to provide a visual indication of the operation, can also act as a device for tripping the disconnecter in which it can be inserted. The striker of the 80N and 120N fuses also comes out as result of abnormal heating of the fuse itself.



Fusibile FMT 7,2kV
FMT 7,2kV fuse



Fusibile FMT 17,5kV
FMT 17,5kV fuse



Fusibile FMT 36kV
FMT 36kV fuse

FUSIBILI FMT PER MEDIA TENSIONE CON PERCUSSORE 50N, 80N, 120N MEDIUM VOLTAGE FMT FUSES WITH 50N, 80N, 120N STRIKER

con percussore 50N codice IW - with 50N striker IW code						
FMT 7,2kV L 192 mm	FMT 12kV L 292 mm	FMT 17,5kV L 367 mm	FMT 24kV L 442 mm	FMT 36kV L 537 mm	I_n (A) I_n (A)	conf. pack.
1904002	1900002	1901002	1902002	1903002	2A	3
1904004	1900004	1901004	1902004	1903004	4A	3
1904006	1900006	1901006	1902006	1903006	6A	3
1904010	1900010	1901010	1902010	1903010	10A	3
1904016	1900016	1901016	1902016	1903016	16A	3
1904020	1900020	1901020	1902020	1903020	20A	3
1904025	1900025	1901025	1902025	1903025	25A	3
1904032	1900032	1901032	1902032	1903030	32A	3
1904040	1900040	1901040	1902040	1903040	40A	3
1904050	1900050	1901050	1902050	1903050	50A	3
1904063	1900063	1901063	1902063	1903063	63A	3
1904080	1900080	1901080	1902080	1903080	80A	3
1904100	1900100	1901100	1902100	-	100A	3
1904125	1900125	1901125	1902125	-	125A	3
1904160	1900160	1901160	1902160	-	160A	3
-	1900200	-	1902200	-	200A	3

con percussore 80N codice IW - with 80N striker IW code						
FMT 7,2kV L 192 mm	FMT 12kV L 292 mm	FMT 17,5kV L 367 mm	FMT 24kV L 442 mm	FMT 36kV L 537 mm	I_n (A) I_n (A)	conf. pack.
1904006S	1900006S	1901006S	1902006S	1903006S	6A	3
1904010S	1900010S	1901010S	1902010S	1903010S	10A	3
1904016S	1900016S	1901016S	1902016S	1903016S	16A	3
1904020S	1900020S	1901020S	1902020S	1903020S	20A	3
1904025S	1900025S	1901025S	1902025S	1903025S	25A	3
1904032S	1900032S	1901032S	1902032S	1903030S	32A	3
1904040S	1900040S	1901040S	1902040S	1903040S	40A	3
1904050S	1900050S	1901050S	1902050S	1903050S	50A	3
1904063S	1900063S	1901063S	1902063S	1903063S	63A	3
1904080S	1900080S	1901080S	1902080S	-	80A	3
1904100S	1900100S	1901100S	1902100S	-	100A	3
1904125S	1900125S	1901125S	1902125S	-	125A	3
1904160S	1900160S	-	-	-	160A	3

con percussore 120N codice IW - with 120N striker IW code						
FMT 7,2kV L 192 mm	FMT 12kV L 292 mm	FMT 17,5kV L 367 mm	FMT 24kV L 442 mm	FMT 36kV L 537 mm	I_n (A) I_n (A)	conf. pack.
1904006T	1900006T	1901006T	1902006T	1903006T	6A	3
1904010T	1900010T	1901010T	1902010T	1903010T	10A	3
1904016T	1900016T	1901016T	1902016T	1903016T	16A	3
1904020T	1900020T	1901020T	1902020T	1903020T	20A	3
1904025T	1900025T	1901025T	1902025T	1903025T	25A	3
1904032T	1900032T	1901032T	1902032T	1903030T	32A	3
1904040T	1900040T	1901040T	1902040T	1903040T	40A	3
1904050T	1900050T	1901050T	1902050T	1903050T	50A	3
1904063T	1900063T	1901063T	1902063T	1903063T	63A	3
1904080T	1900080T	1901080T	1902080T	-	80A	3
1904100T	1900100T	1901100T	1902100T	-	100A	3
1904125T	1900125T	1901125T	1902125T	-	125A	3
1904160T	1900160T	-	-	-	160A	3

FUSIBILI E BASI MEDIA TENSIONE ACCESSORI

MEDIUM VOLTAGE FUSES AND FUSE BASES ACCESSORIES



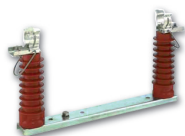
Fusibile FMT 17,5kV L442
FMT 17,5kV fuse L442

FUSIBILI FMT PER MEDIA TENSIONE - DIMENSIONI SPECIALI SU RICHIESTA MEDIUM VOLTAGE FMT FUSES - SPECIAL DIMENSIONS ON REQUEST

Fusibile Fuse	2A	4A	6A	10A	16A	20A	25A	32A	40A	50A	63A	80A	100A	125A	160A	200A	250A	315A
7,2 kV	L 292 mm / ø 53 mm										L 292 mm / ø 68 mm		L 292 mm / ø 85 mm					
											L 442 mm / ø 68 mm		L 442 mm / ø 85 mm					
12 kV	L 192 mm / ø 53 mm			L 192 mm / ø 68 mm														
				L 442 mm / ø 53 mm			L 442 mm / ø 68 mm						L 442 mm / ø 85 mm					
17,5 kV	L 292 mm / ø 53 mm			L 292 mm / ø 68 mm			L 292 mm / ø 85 mm											
				L 442 mm / ø 53 mm			L 442 mm / ø 68 mm			L 442 mm / ø 85 mm								
24 kV	L 292 mm / ø 53 mm			L 292 mm / ø 68 mm			L 292 mm / ø 85 mm											
				L 537 mm / ø 53 mm			L 537 mm / ø 68 mm			L 537 mm / ø 85 mm								
36 kV	L 442 mm / ø 53 mm																	

Per codici e caratteristiche contattare il servizio clienti

For codes and specifications contact customer service



Base per fusibile FMT
uso interno
FMT fuse base
for indoor applications

BASI PER FUSIBILI FMT PER USO INTERNO O ESTERNO FUSE BASES FOR FMT FUSES - FOR INDOOR OR OUTDOOR APPLICATIONS

codice IW IW code	tipo standard standard type	codice IW IW code	tipo con micro type with microswitch	V _n (kV) V _n (kV)	conf. pack.
uso interno - indoor use					
1905005	BPIMT5	1905006	BPIMT5 aux	7,2	1
1905010	BPIMT10	1905011	BPIMT10 aux	12	1
1905015	BPIMT15	1905016	BPIMT15 aux	17,5	1
1905020	BPIMT20	1905021	BPIMT20 aux	24	1
1905030	BPIMT30	1905031	BPIMT30 aux	36	1
uso esterno - outdoor use					
1906010	BPFMT10	—		12	1
1906015	BPFMT15	—		17,5	1
1906020	BPFMT20	—		24	1
1906030	BPFMT30	—		36	1

Le basi portafusibili per interno hanno un basamento in lamiera zincata e isolatori in resina epossidica mentre quelle per esterno hanno un basamento in acciaio zincato e isolatori in porcellana.

The indoor fuse bases have a galvanised steel base and resin insulators; outdoor bases have a galvanized steel base and porcelain insulators.



Pinze contatti
Contact clips

PINZE CONTATTI CONTACT CLIPS

codice IW IW code	tipo type	descrizione description	conf. pack.
1905050	PZ-MT/PAL	con paletta with blade	6
1905060	PZ-MT	senza paletta without blade	6



Pedana isolante
Insulating platform

PEDANA ISOLANTE INSULATING PLATFORM

codice IW IW code	tipo type	tensione d'isolamento (kV) insulation voltage (kV)	conf. pack.
1910040	WI30	30	1

Per uso interno, realizzata in materiale plastico rinforzato con fibre di vetro. Quattro appositi piedini (h = 260 mm) in materiale isolante sono avvitati con una inclinazione tale da rendere la pedana sicura e irribaltabile. Dimensioni: 500x500x4 mm.

For indoor use. Made of thermoplastic material reinforced with fibreglass. Four legs (h = 260 mm) made with insulating material have been bolted so as to make the platform safe and tilt-proof. Dimensions: 500x500x4 mm.

FUSIBILI E BASI MEDIA TENSIONE ACCESSORI

MEDIUM VOLTAGE FUSES AND FUSE BASES ACCESSORIES



Guanti dielettrici
in lattice
Latex insulating gloves

GUANTI DIELETTICI IN LATTICE LATEX INSULATING GLOVES

classe	codice IW	tipo	tensione di prova (max kV) test voltage (max kV)	tensione di utilizzo (max kV) operating voltage (max kV)	categoria	taglia	conf. paio pack. pair
class	IW code	type			category	size	
00	1910001	GI2,5	2,5	0,5	AZC	10	1
	1910001T7	GI2,5	2,5	0,5	AZC	7	1
	1910001T8	GI2,5	2,5	0,5	AZC	8	1
	1910001T9	GI2,5	2,5	0,5	AZC	9	1
	1910001T11	GI2,5	2,5	0,5	AZC	11	1
0	1910002	GI5	5	1	RC	10	1
	1910002T8	GI5	5	1	RC	8	1
	1910002T9	GI5	5	1	RC	9	1
	1910002T11	GI5	5	1	RC	11	1
1	1910003	GI10	10	7,5	RC	10	1
	1910003T8	GI10	10	7,5	RC	8	1
	1910003T9	GI10	10	7,5	RC	9	1
	1910003T11	GI10	10	7,5	RC	11	1
2	1910000	GI20	20	17	RC	10	1
	1910000T8	GI20	20	17	RC	8	1
	1910000T9	GI20	20	17	RC	9	1
	1910000T11	GI20	20	17	RC	11	1
3	1910010	GI30	30	26,5	RC	10	1
	1910010T8	GI30	30	26,5	RC	8	1
	1910010T9	GI30	30	26,5	RC	9	1
	1910010T11	GI30	30	26,5	RC	11	1
4	1910015	GI40	40	36	RC	10	1

I guanti dielettrici isolanti sono conformi alla norma CEI EN 60903 e presentano il lato interno leggermente talcato, in modo da facilitare la loro calzatura ed il loro sfilamento. Prima di ogni utilizzo occorre eseguire una ispezione visiva della superficie dei guanti, e gonfiarli con l'apposito verificatore pneumatico, in modo da individuare eventuali forature o lacerazioni. Il modello GI40 ha una lunghezza di 41 cm; tutti gli altri modelli hanno una lunghezza di 36 cm. I guanti sono forniti in confezione singola, opaca ed anti UV.

The dielectric insulating gloves are in compliance with the Standard IEC 60903 and have the inside lightly powdered so as to facilitate their fit and their extraction. Before each use, carry out a visual inspection and check the glove through their inflation with the pneumatic tester. Any puncture or perforation makes the gloves unusable. The model GI40 has a length of 41 cm; all the other models have a length of 36 cm. The gloves are supplied in a single packaging made by an opaque and anti UV material.



Custodia per guanti
Box for insulating gloves

CUSTODIA PER GUANTI BOX FOR INSULATING GLOVES

codice IW	tipo	descrizione	conf. pack.	
IW code	type	description		
1910020	CUST/GI	in materiale plastico isolante	in plastic insulating material	1



Verificatore pneumatico
Pneumatic tester

VERIFICATORE PNEUMATICO PNEUMATIC TESTER

codice IW	tipo	conf. pack.
IW code	type	
1910025	VPG90	1

Verificatore pneumatico per il controllo, mediante gonfiaggio, di eventuali fori sui guanti isolanti. Idoneo per il controllo periodico come previsto dalla norma europea CEI EN 60903

The pneumatic tester is used to check any holes in the insulating gloves by inflation. It is suitable for periodic checks as described in European standard CEI EN 60903



Stivale isolante
Insulating boot

STIVALI ISOLANTI INSULATING BOOTS

codice IW	tipo	descrizione	conf. pack.	
IW code	type	description		
1812261	STV 42	stivale isolante 20kV - taglia 42	insulating boot 20kV - size 42	1
1812262	STV 44	stivale isolante 20kV - taglia 44	insulating boot 20kV - size 44	1
1812263	STV 46	stivale isolante 20kV - taglia 46/47	insulating boot 20kV - size 46/47	1

FUSIBILI E BASI MEDIA TENSIONE ACCESSORI

MEDIUM VOLTAGE FUSES AND FUSE BASES ACCESSORIES



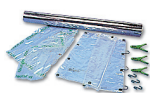
Tappeto isolante
Insulating carpet

TAPPETI ISOLANTI INSULATING MATS

codice IW <i>IW code</i>	tipo <i>type</i>	tensione di prova (max kV) <i>test voltage (max kV)</i>	tensione di utilizzo (max kV) <i>operating voltage (max kV)</i>	spessore (mm) <i>thickness (mm)</i>	conf. metri <i>pack. metres</i>
1910030	WI3/100	30	26,5	3	10
1910030-1MT	WI3/100	30	26,5	3	1
1910030-2MT	WI3/100	30	26,5	3	2
1910030-3MT	WI3/100	30	26,5	3	3
1910030-4MT	WI3/100	30	26,5	3	4
1910030-5MT	WI3/100	30	26,5	3	5
1910030S	WI3/100S	25	12	3,5	10
1910032	WI4,5/100	40	36	4,5	10
1910035	WI6/100	40	36	6	10

Colore grigio, superficie antiscivolo. Con marchiatura di collaudo. Conformi alla norma CEI-IEC 61111 (escluso codice 1910030S). Il tappeto 1910030 è confezionato in rotoli da 10 metri (larghezza 1 metro). Su richiesta è possibile fornire spezzoni pretagliati larghezza 1 metro e lunghezza in multipli di 1 metro fino a 10 metri.

Grey and slip-proof surface. Complete with testing mark stamped on the carpet. In compliance to CEI-IEC 61111 (in exception of code 1910030S). The carpet 1910030 is packed in 10 m rolls (1m wide). On request pre-cut pieces may be supplied, 1 m wide and length equal to a multiple of 1 m up to 10 m.



Telo isolante
Insulating cover

TELO ISOLANTE INSULATING COVER

codice IW <i>IW code</i>	tipo <i>type</i>	tensione di prova (max kV) <i>test voltage (max kV)</i>	tensione di utilizzo (max kV) <i>operating voltage (max kV)</i>	conf. <i>pack.</i>
1910038	ISOL/R	5	1	1

Telo isolante per la protezione provvisoria da contatti accidentali. Rotolo, altezza 1,4 m - Lunghezza 55 m - Accessori: PI96 pinza isolante a molla (da acquistare separatamente cod. 1910039). Flessibilissimo, trasparente, spessore 0,3 mm, resistente agli olii, agli acidi, autoestinguente. Disponibile in pezzi aventi dimensioni 1 m x 80 cm (codice 1910038/1).

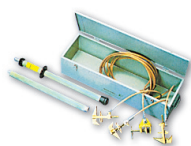
Insulating cover for temporary protection against accidental contacts. In rolls: 1,4 m high and 55 m long - Accessories: PI96 insulating spring pliers (to order separately code 1910039). Highly flexible, transparent, 0,3 mm thick, oil and acid resistant, self-extinguishing cover. Available in piece with dimensions 1 m x 80 cm (code 1910038/1).



Kit cartelli segnalatori
Warning signs kit

KIT CARTELLI SEGNALATORI IN ALLUMINIO PER CABINE MT SUBSTATION WARNING SIGNS KIT IN ALUMINIUM

codice IW <i>IW code</i>	tipo <i>type</i>	descrizione del contenuto <i>description of what is contained</i>	conf. <i>pack.</i>
1911456	LCO KIT01	cabina elettrica	1
		dispensore di terra	1
		soccorsi d'urgenza	1
		estintore	1
		pericolo tensione - divieto d'accesso	1
		segnalazione tensione 20kV	1
1911458	LCO KIT02	cabina elettrica	1
		dispensore di terra	1
		soccorsi d'urgenza	1
		estintore	1
		pericolo tensione - divieto d'accesso	1
		segnalazione tensione 15kV	1



Dispositivo messa a terra
e corto circuito

Earthing and short circuit
device

DISPOSITIVO MESSA A TERRA E CORTO CIRCUITO EARTHING AND SHORT CIRCUIT DEVICE

codice IW <i>IW code</i>	tipo <i>type</i>	sez. cavi corto circuito (mm ²) <i>short circuit cable sect. (mm²)</i>	conf. <i>pack.</i>
1910105	MT/BM	25	1
1910110	MT/BM-50	50	1
1910115	MT/BM-95	95	1

Dispositivo di messa a terra e cortocircuito per cabine e installazioni elettriche MT. Fornito con pinze di contatto universali. Caratteristiche tecniche a pagina 232.

Earthing and short circuit device for MV stations and electric installations. Supplied with universal contact pliers. Technical characteristics at page 232.

FUSIBILI E BASI MEDIA TENSIONE ACCESSORI

MEDIUM VOLTAGE FUSES AND FUSE BASES ACCESSORIES



Rivelatori elettronici unipolari di presenza/assenza tensione
Single pole electronic voltage/no voltage detectors

RIVELATORI ELETTRONICI UNIPOLARI DI PRESENZA/ASSENZA TENSIONE SINGLE POLE ELECTRONIC VOLTAGE/NO VOLTAGE DETECTORS

codice IW IW code	tipo type	campo di misura (kV) voltage range (kV)	conf. pack.
1910080	RMT 1133	3-36	1
1910081	RMT 1030	10-30 ⁽¹⁾	1
1910082	RMT 3090	10-400 ⁽²⁾	1

Segnale sonoro e luminoso (RMT 1133 solo segnale luminoso). Da utilizzare con fioretto apposito (vedi tabella sotto).

(1) Su richiesta il campo di misura può essere tarato da 3kV a 52kV, con ampiezza di 20kV.

(2) Campo di misura effettivo da definire in fase d'ordine.

With sound and light signal (RMT 1133 only light signal). To be used with corresponding plier device (see table below).

(1) On request the voltage range can be defined from 3kV to 52kV, with a range of 20kV.

(2) Real voltage range to be defined at the order.

FIORETTI ISOLANTI PER RIVELATORI DI TENSIONE INSULATING PLIER DEVICES FOR VOLTAGE DETECTORS

codice IW IW code	tipo type	lunghezza (m) length (m)	per modello for type	conf. pack.
1910051	FRTT 1,5	1,5	RMT1133 / RMT1030	1
1910061	FRTT 2	2	RMT1133 / RMT1030	1
1910062	FRTT 2B	2	RMT3090	1
1910063	FRTT 3B	3 (2 pz/pcs)	RMT3090	1



Fioretti di salvataggio
Rescue plier devices

FIORETTO DI SALVATAGGIO RESCUE PLIER DEVICES

codice IW IW code	tipo type	tensione di prova (kV) test voltage (kV)	lunghezza (m) length (m)	conf. pack.
1811542	FS 63	63	2	1



Fioretti isolanti per fusibili M.T.
Insulating plier devices for MV fuses

FIORETTI ISOLANTI PER FUSIBILI M.T. INSULATING PLIER DEVICES FOR MV FUSES

codice IW IW code	tipo type	lunghezza (m) length (m)	conf. pack.
1910100	EF 30	1,5	1

Per l'estrazione e l'innesto di fusibili MT fino a 36kV. Completo di morsa in vetroresina e dispositivo dinamometrico che limita la coppia di serraggio e garantisce la presa senza danneggiare il fusibile.

For pulling out and plugging in MV fuses up to 36kV. Complete with fibreglass vice and a dynamometric device which limits the tightening torque and makes sure that the fuse is not damaged.



Fioretti isolanti per manovra sezionatori
Insulating plier devices for switch-disconnectors

FIORETTI ISOLANTI PER MANOVRA SEZIONATORI INSULATING PLIER DEVICES FOR SWITCH-DISCONNECTORS

codice IW IW code	tipo type	lunghezza (m) length (m)	conf. pack.
1910050	FRT 1,5	1,5	1
1910060	FRT 2	2	1
1910070	FRT 2,5	2,5	1
1910075	FRT 3/2	3 (2 pz/pcs)	1 set

Fioretti isolanti in tubo di vetroresina per la manovra dei sezionatori. Completi di paramano, ganci in metallo e raccordi rapidi di giunzione per i modelli a più elementi.

Fibreglass insulating plier devices for switch-disconnector. Complete with hand protector, metal hooks and quick connectors for multi element models.

DIMENSIONI E CARATTERISTICHE FUSIBILI SERIE "FMT"

DIMENSIONS AND SPECIFICATIONS SERIES "FMT" FUSES

Caratteristiche tecniche - Technical characteristics

FUSIBILI SERIE "FMT" SERIES "FMT" FUSES

I fusibili per media tensione della serie FMT sono del tipo "combinato" ad alto potere d'interruzione e limitatori di corrente. La polvere di quarzo contenuta, serve per ottenere una rapida estinzione dell'arco, limitando l'ampiezza del corto-circuito, evitando così tutti gli effetti dinamici che si verificherebbero nel caso non ci fosse una protezione idonea. Nella parte superiore il fusibile è dotato di un percussore la cui corsa e l'energia liberata permettono di sganciare le apparecchiature collegate al fusibile. Il percussore assolve anche la funzione di indicatore di avvenuta fusione.

Scelta del fusibile

Scelta della tensione nominale U_n

La tensione nominale del fusibile deve essere uguale o superiore a quella di linea.

Scelta della corrente nominale I_n

Per ottenere una migliore limitazione di corrente, e quindi una migliore protezione, la corrente nominale deve essere scelta il più vicino possibile alla corrente nominale dell'apparecchiatura da proteggere, tenendo conto delle seguenti limitazioni:

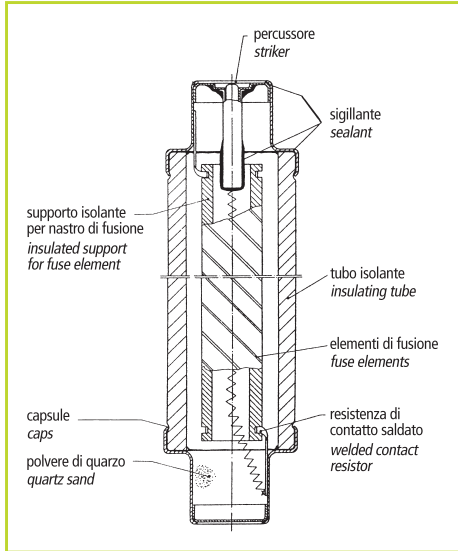
- correnti relative al carico massimo
- selettività verso altri fusibili
- condizioni di raffreddamento difficoltose
- correnti di spunto di motori o trasformatori

Dati di targa

I simboli utilizzati sulla targa hanno il seguente significato:

- I_n = corrente termica nominale del fusibile
- U_n = tensione nominale
- I_{min} = corrente minima di interruzione
- I_k = potere di interruzione del fusibile

Una freccia indica inoltre la direzione di uscita del percussore e dell'indicatore di fusione.



The medium voltage fuses FMT series belong to the backup class, they have a high breaking capacity and are current-limiting. The quartz sand contained in these fuses enables quick extinction of the arc and reduces short circuits, preventing the dynamic effects that would take place if suitable protection was not guaranteed. The upper part of the fuse features a striker whose travel and power enable the equipments connected to the fuse to be released. The striker is also used to indicate that melting has taken place.

Selecting the fuse

Selection of rated voltage U_n

The fuse rated voltage must be equal to or higher than the line voltage.

Selection of current rating I_n

For better current limiting and consequently higher protection the current rating must be as equal as possible to the current rating of the equipment to be protected. When selecting the

current rating, consider the following:

- maximum load currents;
- selectivity towards other fuses;
- difficult cooling conditions;
- inrush current of motors or transformers.

Identification plate data

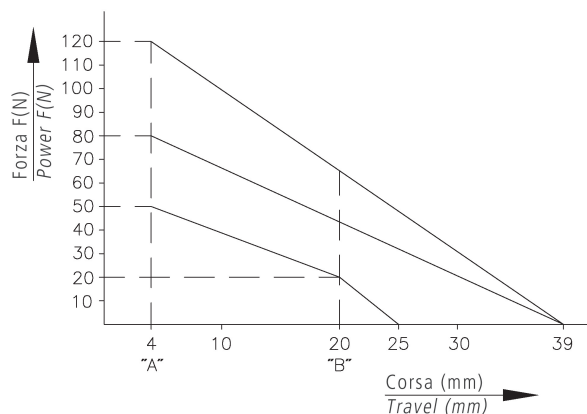
The symbols used on the identification plate have the following meaning:

- I_n = thermal current rating of the fuse
- U_n = rated voltage
- I_{min} = minimum breaking current
- I_k = breaking capacity of the fuse

An arrow indicates the output direction of the striker and blown fuse indicator.

MEDIA TENS. MEDIUM VOLT.

Diagramma forza-corsa del percussore - Striker power-travel diagram



DIMENSIONI E CARATTERISTICHE FUSIBILI SERIE "FMT"

DIMENSIONS AND SPECIFICATIONS SERIES "FMT" FUSES

Dimensioni in mm - Dimensions in mm

FUSIBILI SERIE "FMT" - TENSIONE NOMINALE: 7,2kV SERIES "FMT" FUSES - RATED VOLTAGE: 7,2kV

I_n (A) I_n (A)	L L	Ø Ø	peso (Kg) weight (Kg)
2	192	53	1,1
4	192	53	1,1
6	192	53	1,1
10	192	53	1,1
16	192	53	1,1
20	192	53	1,1
25	192	53	1,1
32	192	53	1,1
40	192	53	1,1
50	192	68	1,7
63	192	68	1,7
80	192	68	1,7
100	192	85	2,7
125	192	85	2,7
160	192	85	2,7
-	-	-	-

FUSIBILI SERIE "FMT" - TENSIONE NOMINALE: 12kV SERIES "FMT" FUSES - RATED VOLTAGE: 12kV

I_n (A) I_n (A)	L L	Ø Ø	peso (Kg) weight (Kg)
2	292	53	1,6
4	292	53	1,6
6	292	53	1,6
10	292	53	1,6
16	292	53	1,6
20	292	53	1,6
25	292	53	1,6
32	292	53	1,6
40	292	53	1,6
50	292	68	2,8
63	292	68	2,8
80	292	68	2,8
100	292	85	4,0
125	292	85	4,0
160	292	85	4,0
200	292	88	4,5

FUSIBILI SERIE "FMT" - TENSIONE NOMINALE: 17,5kV SERIES "FMT" FUSES - RATED VOLTAGE: 17,5kV

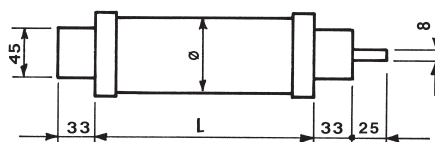
I_n (A) I_n (A)	L L	Ø Ø	peso (Kg) weight (Kg)
2	367	53	1,9
4	367	53	1,9
6	367	53	1,9
10	367	53	1,9
16	367	53	1,9
20	367	53	1,9
25	367	53	1,9
32	367	53	1,9
40	367	53	1,9
50	367	68	3,1
63	367	68	3,1
80	367	68	3,1
100	367	85	4,6
125	367	85	4,6
160	367	85	4,6
-	-	-	-

FUSIBILI SERIE "FMT" - TENSIONE NOMINALE: 24kV SERIES "FMT" FUSES - RATED VOLTAGE: 24kV

I_n (A) I_n (A)	L L	Ø Ø	peso (Kg) weight (Kg)
2	442	53	2,3
4	442	53	2,3
6	442	53	2,3
10	442	53	2,3
16	442	53	2,3
20	442	53	2,3
25	442	53	2,3
32	442	53	2,3
40	442	53	2,3
50	442	68	3,9
63	442	68	3,9
80	442	68	3,9
100	442	85	5,8
125	442	85	5,8
160	442	88	6,3
200	442	88	6,3

FUSIBILI SERIE "FMT" - TENSIONE NOMINALE: 36kV SERIES "FMT" FUSES - RATED VOLTAGE: 36kV

I_n (A) I_n (A)	L L	Ø Ø	peso (Kg) weight (Kg)
2	537	53	2,8
4	537	53	2,8
6	537	53	2,8
10	537	53	2,8
16	537	53	2,8
20	537	53	2,8
25	537	68	4,7
32	537	68	4,7
40	537	68	4,7
50	537	85	7,0
63	537	85	7,0
80	537	85	7,0



DIMENSIONI E CARATTERISTICHE FUSIBILI SERIE "FMT"

DIMENSIONS AND SPECIFICATIONS SERIES "FMT" FUSES

Caratteristiche tecniche - Technical characteristics

FUSIBILI SERIE "FMT" - TENSIONE NOMINALE: 7,2kV SERIES "FMT" FUSES - RATED VOLTAGE: 7,2kV

I_n (A) I_n (A)	I_k (kA) I_k (kA)	I_{min} (A) I_{min} (A)	P_w (W) P_w (W)	resistenza (mΩ) cold resistance (mΩ)	I^2t prearco (A ² s) prearcing I^2t (A ² s)	I^2t totale (A ² s) total I^2t (A ² s)
2	50	12	4	580,0	6	57
4	50	20	9	370,0	17	164
6	50	25	10	260,0	36	340
10	50	46	11	55,0	161	1.530
16	50	60	13	37,0	250	2.270
20	50	80	15	30,0	430	3.750
25	50	105	20	25,0	650	5.500
32	50	130	28	18,5	1.120	10.100
40	50	178	33	13,0	2.270	18.100
50	50	220	36	8,5	6.270	31.300
63	50	270	43	7,0	10.200	50.800
80	50	360	50	5,2	18.700	93.500
100	50	540	66	4,6	38.000	197.000
125	50	610	101	3,4	61.500	319.000
160	50	810	135	2,6	102.200	528.000

FUSIBILI SERIE "FMT" - TENSIONE NOMINALE: 12kV SERIES "FMT" FUSES - RATED VOLTAGE: 12kV

I_n (A) I_n (A)	I_k (kA) I_k (kA)	I_{min} (A) I_{min} (A)	P_w (W) P_w (W)	resistenza (mΩ) cold resistance (mΩ)	I^2t prearco (A ² s) prearcing I^2t (A ² s)	I^2t totale (A ² s) total I^2t (A ² s)
2	50	12	6	980	6	57
4	50	20	15	650	17	164
6	50	25	21	435	36	340
10	50	46	23	87	161	1.530
16	50	60	25	61	250	2.270
20	50	80	27	47	430	3.750
25	50	105	34	37	650	5.500
32	50	130	43	27	1.120	10.100
40	50	178	54	21	2.270	18.100
50	50	220	60	14	6.270	31.300
63	50	270	65	11	10.200	50.800
80	50	360	73	8	18.700	93.500
100	50	540	109	7	38.000	197.000
125	50	610	137	5	61.500	319.000
160	50	810	189	4	102.200	528.000
200	63	610	333	4	150.000	654.000

FUSIBILI SERIE "FMT" - TENSIONE NOMINALE: 17,5kV SERIES "FMT" FUSES - RATED VOLTAGE: 17,5kV

I_n (A) I_n (A)	I_k (kA) I_k (kA)	I_{min} (A) I_{min} (A)	P_w (W) P_w (W)	resistenza (mΩ) cold resistance (mΩ)	I^2t prearco (A ² s) prearcing I^2t (A ² s)	I^2t totale (A ² s) total I^2t (A ² s)
2	50	12	8	1.400	6	57
4	50	20	17	900	17	164
6	50	25	35	670	36	340
10	50	46	36	115	161	1.530
16	50	60	37	82	250	2.270
20	50	80	38	65	430	3.750
25	50	105	45	54	650	5.500
32	50	130	61	38	1.120	10.100
40	50	178	69	29	2.270	18.100
50	50	220	73	19	6.270	31.300
63	50	270	91	15	10.200	50.800
80	50	360	118	11	18.700	93.500
100	50	540	156	10	38.000	197.000
125	50	610	193	7	61.500	319.000
160	50	810	255	6	102.200	528.000

DIMENSIONI E CARATTERISTICHE FUSIBILI SERIE "FMT"

DIMENSIONS AND SPECIFICATIONS SERIES "FMT" FUSES

Caratteristiche tecniche - Technical characteristics

FUSIBILI SERIE "FMT" - TENSIONE NOMINALE: 24kV

SERIES "FMT" FUSES - RATED VOLTAGE: 24kV

I_n (A) I_n (A)	I_k (kA) I_k (kA)	I_{min} (A) I_{min} (A)	P_w (W) P_w (W)	resistenza (mΩ) cold resistance (mΩ)	I^2t prearco (A ² s) prearcing I^2t (A ² s)	I^2t totale (A ² s) total I^2t (A ² s)
2	50	12	12	2.040	6	57
4	50	20	35	1.300	17	164
6	50	25	56	900	36	340
10	50	46	59	160	161	1.530
16	50	60	61	106	250	2.270
20	50	80	64	85	430	3.750
25	50	105	68	67	650	5.500
32	50	130	71	48	1.120	10.100
40	50	178	95	38	2.270	18.100
50	50	220	101	25	6.270	31.300
63	50	270	120	20	10.200	50.800
80	50	360	157	15	18.700	93.500
100	50	540	235	14	38.000	197.000
125	50	610	304	10	61.500	319.000
160	31,5	900	516	10	95.000	500.000
200	31,5	1050	700	8	150.000	730.000

FUSIBILI SERIE "FMT" - TENSIONE NOMINALE: 36kV

SERIES "FMT" FUSES - RATED VOLTAGE: 36kV

I_n (A) I_n (A)	I_k (kA) I_k (kA)	I_{min} (A) I_{min} (A)	P_w (W) P_w (W)	resistenza (mΩ) cold resistance (mΩ)	I^2t prearco (A ² s) prearcing I^2t (A ² s)	I^2t totale (A ² s) total I^2t (A ² s)
2	31,5	12	17	2.900	6	57
4	31,5	20	45	1.870	17	164
6	31,5	25	73	1.300	36	340
10	31,5	46	75	225	161	1.530
16	31,5	60	78	150	250	2.270
20	31,5	80	84	122	430	3.750
25	31,5	105	87	95	650	5.500
32	31,5	130	111	69	1.120	10.100
40	31,5	178	139	52	2.270	18.100
50	31,5	220	145	35	6.270	31.300
63	31,5	270	185	28	10.200	50.800
80	31,5	360	213	21	18.700	93.500

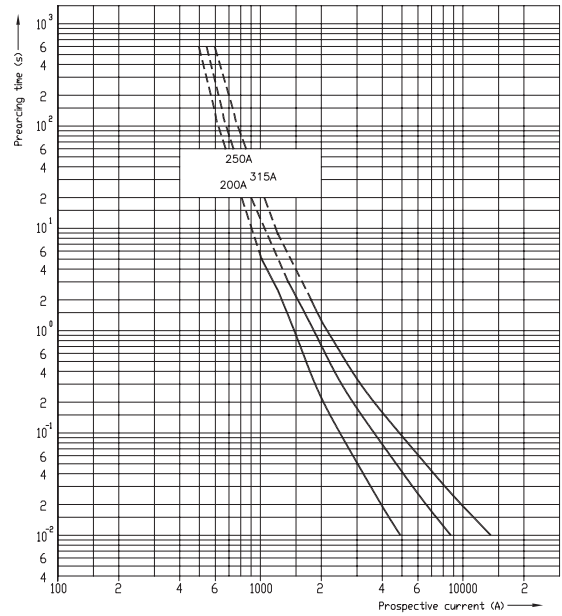
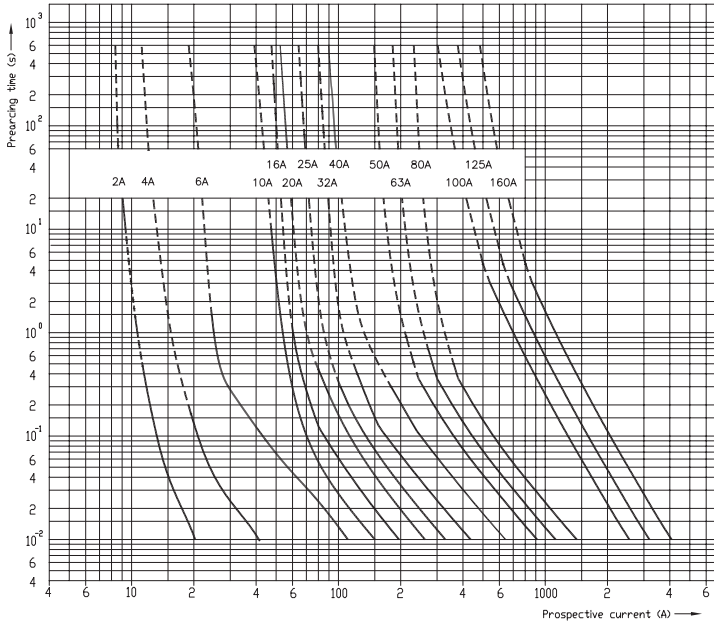
DIMENSIONI E CARATTERISTICHE FUSIBILI SERIE "FMT"

DIMENSIONS AND SPECIFICATIONS SERIES "FMT" FUSES

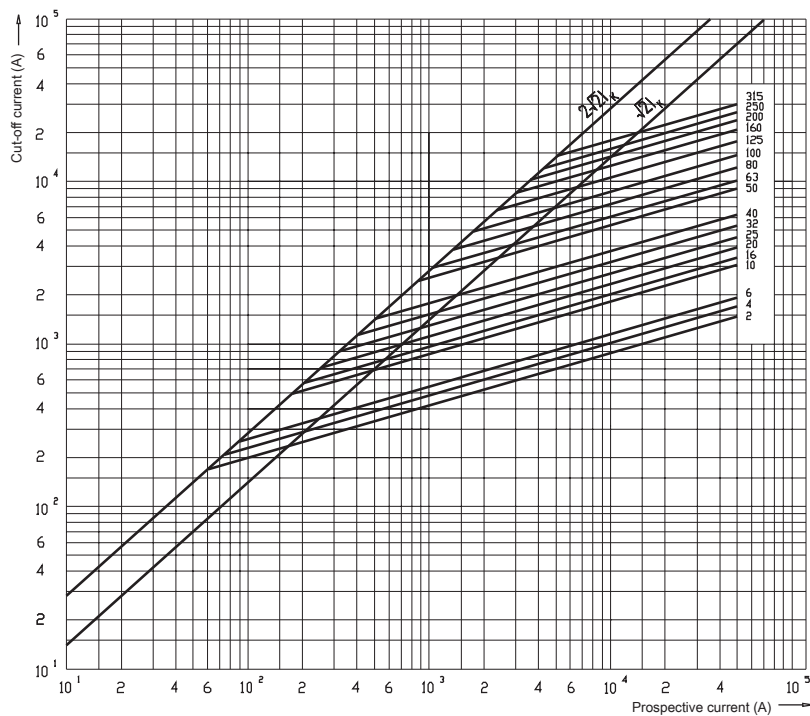
Caratteristiche tecniche - Technical characteristics

FUSIBILI SERIE "FMT" SERIES "FMT" FUSES

Caratteristiche d'intervento tempo-corrente - Time-current characteristics



Caratteristiche di limitazione - Cut-off characteristics



MEDIA TENS.
MEDIUM VOLT.

DIMENSIONI E CARATTERISTICHE FUSIBILI SERIE "FMT"

DIMENSIONS AND SPECIFICATIONS SERIES "FMT" FUSES

Caratteristiche tecniche - Technical characteristics

TABELLA PER LA PROTEZIONE DEI TRASFORMATORI
TRANSFORMERS PROTECTION TABLE

Tensione: 6 / 7,2kV - Voltage: 6 / 7,2kV

Potenza trasf. (kVA) Transf. power (kVA)	Corrente inserzione (A) Inrush current (A)	Corr. nominale trasformatore (A) Transformer current (A)		Corr. nominale fusibile (A) Fuse current (A)	
		6 kV	7,2 kV		
				I _{min} (A)	I _{max} (A)
50	58	4,8	4	10	16
75	86	7,2	6	16	20
100	115	9,6	8	25	32
160	185	15,4	12,8	40	50
200	230	19,2	16	40	50
250	289	24,1	20	50	63
315	364	30,3	25,3	50	63
400	462	38,5	32,1	63	80
500	577	48,1	40,1	80	100
630	727	60,6	50,5	100	125
800	923	76,9	64,1	100	125
1000	1154	96,2	80,2	125	160
1600	1848	–	–	200	250
2000	2310	–	–	250	315

Tensione: 10 / 12kV - Voltage: 10 / 12kV

Potenza trasf. (kVA) Transf. power (kVA)	Corrente inserzione (A) Inrush current (A)	Corr. nominale trasformatore (A) Transformer current (A)		Corr. nominale fusibile (A) Fuse current (A)	
		10 kV	12 kV		
				I _{min} (A)	I _{max} (A)
50	35	2,9	2,4	6	10
75	52	4,3	3,6	10	16
100	70	5,8	4,8	10	16
160	110	9,2	7,7	20	25
200	135	11,5	9,6	25	32
250	173	14,4	12	32	40
315	218	18,2	15,2	40	50
400	276	23,0	19,2	50	63
500	346	28,8	24	50	63
630	437	36,4	30,3	63	80
800	554	46,2	38,5	80	100
1000	692	57,7	48,1	100	125
1600	1109	92,4	77	125	160
2000	1380	115	96,2	160	200

Tensione: 15 / 17,5kV - Voltage: 15 / 17,5kV

Potenza trasf. (kVA) Transf. power (kVA)	Corrente inserzione (A) Inrush current (A)	Corr. nominale trasformatore (A) Transformer current (A)		Corr. nominale fusibile (A) Fuse current (A)	
		15 kV	17,5 kV		
				I _{min} (A)	I _{max} (A)
50	23	1,9	1,6	6	10
75	35	2,9	2,5	6	10
100	46	3,8	3,3	10	16
160	74	6,2	5,3	16	20
200	92	7,7	6,6	20	25
250	115	9,6	8,2	25	32
315	145	12,1	10,4	32	40
400	185	15,4	13,2	40	50
500	230	19,2	16,5	40	50
630	293	24,2	20,8	50	63
800	370	30,8	26,4	63	80
1000	462	38,5	33	80	100
1600	739	–	–	125	160
2000	–	–	–	–	–

Tensione: 20 / 24kV - Voltage: 20 / 24kV

Potenza trasf. (kVA) Transf. power (kVA)	Corrente inserzione (A) Inrush current (A)	Corr. nominale trasformatore (A) Transformer current (A)		Corr. nominale fusibile (A) Fuse current (A)	
		20 kV	24 kV		
				I _{min} (A)	I _{max} (A)
50	18	1,5	1,2	4	6
75	26	2,2	1,8	4	6
100	35	2,9	2,4	6	10
160	55	4,6	3,8	10	16
200	70	5,8	4,8	10	16
250	86	7,2	6	16	20
315	109	9,1	7,6	20	25
400	138	11,5	9,6	25	32
500	173	14,4	12	32	40
630	217	18,1	15,2	40	50
800	277	23,1	19,2	50	63
1000	346	28,8	24,1	50	63
1600	554	46,2	38,5	100	125
2000	692	57,7	48,1	100	125

Tensione: 30 / 36kV - Voltage: 30 / 36kV

Potenza trasf. (kVA) Transf. power (kVA)	Corrente inserzione (A) Inrush current (A)	Corr. nominale trasformatore (A) Transformer current (A)		Corr. nominale fusibile (A) Fuse current (A)	
		30 kV	36 kV		
				I _{min} (A)	I _{max} (A)
50	12	0,9	0,8	2	4
75	17	1,4	1,2	4	6
100	23	1,9	1,6	6	10
160	37	3,1	2,6	6	10
200	46	3,8	3,2	10	16
250	58	4,8	4	10	16
315	73	6,1	5,1	16	20
400	92	7,7	6,4	20	25
500	115	9,6	8	20	25
630	145	12,1	10,1	25	32
800	185	15,4	12,8	40	50
1000	230	19,2	16	50	63
1600	370	30,8	25,7	63	–
2000	462	38,5	32,1	–	–

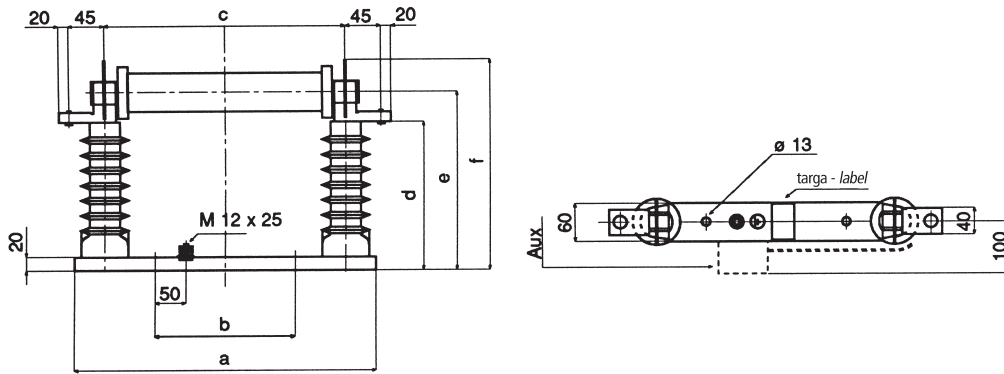
DIMENSIONI E CARATTERISTICHE BASI PORTAFUSIBILI SERIE "FMT"

*DIMENSIONS AND SPECIFICATIONS
SERIES "FMT" FUSE BASES*

Dimensioni in mm - *Dimensions in mm*

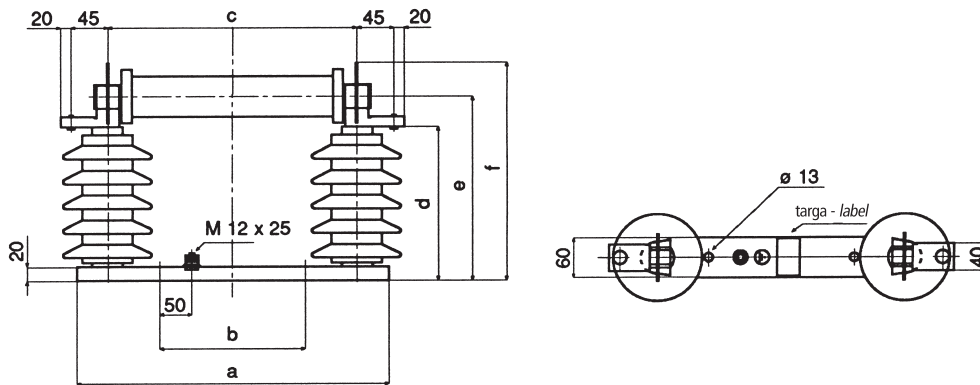
BASI PORTAFUSIBILI SERIE "FMT" FUSE BASES SERIES "FMT"

Base per interno - *Base for indoor use*



V_n (kV) V_n (kV)	dimensioni - dimensions					
	a	b	c	d	e	f
12	405	205	325	152	195	250
17,5	480	280	400	197	240	295
24	555	335	475	252	295	350
36	650	450	570	332	375	430

Base per esterno - *Base for outdoor use*



V_n (kV) V_n (kV)	dimensioni - dimensions					
	a	b	c	d	e	f
12	405	205	325	179	224	277
17,5	480	280	400	227	270	325
24	555	335	475	252	295	350
36	650	450	570	337	380	435

MEDIA TENS.
MEDIUM VOLT.

DIMENSIONI E CARATTERISTICHE ACCESSORI PER MEDIA TENSIONE

DIMENSIONS AND SPECIFICATIONS MEDIUM VOLTAGE ACCESSORIES

Caratteristiche tecniche - Technical characteristics

DISPOSITIVI PER MESSA A TERRA E CORTO CIRCUITO EARTHING AND SHORT CIRCUIT DEVICES

Codice 1910105 - Code 1910105

Sezione cavi - Cable section: 25 mm²
I_{CC}: 13,77 kA eff. / 0,25 s

Codice 1910110 - Code 1910110

Sezione cavi - Cable section: 50 mm²
I_{CC}: 12,4 kA eff. / 1 s

Codice 1910115 - Code 1910115

Sezione cavi - Cable section: 95 mm²
I_{CC}: 24 kA eff. / 0,5 s

Componenti inclusi in tutti e tre i codici - Items included in all the three codes

- 3 pinze di contatto universali in ottone, con attacco esagonale e con le seguenti capacità di serraggio: per conduttori cilindrici aventi diametro tra 5 e 40 mm; per barre piatte 40x60 mm; per barre in costa 12x60 mm; per barre inclinate a 45° fino a 28 mm di spessore.
- 3 cavi di corto circuito in rame elettrolitico rivestito con guaina trasparente, per il collegamento tra le pinze ed il connettore centrale, lunghezza = 0,75 m, con capicorda in rame stagnato
- Connettore di triforcazione
- Cavo di messa a terra – Lunghezza = 2 m
- Morsetto di terra (capacità serraggio fino a 22 mm)
- Fioretto isolante in resina epossidica per manovra pinze contatto – In due elementi con raccordo di giunzione – Lunghezza totale = 1,35 m
- Cassetta metallica con maniglia
- 3 screw type universal contact clamps made by press forged brass. Clamping capacity: round conductors 5-40 mm diameter - flat conductors 40x60 mm - bars on horizontal level 12x60 mm - 45° slanting bars up to 28 mm thickness.
- 3 short circuit extraflexible electrolytic copper cables, covered by transparent plastic sheet, for the connection between the clamps and the central conductor. Length: 0,75 m.
- Central trifurcating connector.
- Ground cable – length: 2 m.
- Ground clamp made by press forged brass, clamping capacity up to 22 mm.
- Insulating fiberglass rod made by epoxy resin for clamp operation. Total length: 1,35 m (in two elements with quick coupler).
- Metallic case with handle

RIVELATORI ELETTRONICI UNIPOLARI DI PRESENZA/ASSENZA TENSIONE SINGLE POLE ELECTRONIC VOLTAGE/NO VOLTAGE DETECTORS

Codice 1910080 - Code 1910080

Campo di misura - Voltage range: 3-36 kV

Tipo segnale: luminoso
Signal type: flashing

Codice 1910081 - Code 1910081

Campo di misura - Voltage range: 3-52 kV

Tipo segnale: luminoso e sonoro
Signal type: flashing and acoustic

Codice 1910082 - Code 1910082

Campo di misura - Voltage range: 10-400 kV

Tipo segnale: luminoso e sonoro
Signal type: flashing and acoustic

Caratteristiche comuni a tutti e tre i codici - Common characteristics for all the three codes

- Idoneo per uso esterno e interno
 - Segnalazione luminosa di presenza tensione per mezzo di LED rossi
 - Dispositivo di autocontrollo incorporato per verificare il corretto funzionamento del dispositivo
 - Norma di riferimento: IEC EN 61243-1
 - Suitable for indoor and outdoor use
 - Flashing red LED-lights indicating the operative voltage presence
 - Built-in self control check for testing the accurate working of the voltage detector
 - Reference standard: IEC EN 61243-1
- Composizione del codice:
- Rivelatore con attacco speciale per raccordo sulla testa del fioretto isolante (non incluso)
 - Puntale di contatto metallico a forma di "V"
 - Contenitore in materiale metallico con apposito alloggiamento interno
 - The code is composed by:
 - Detector with special fitting for connection with insulating rod (not included)
 - Metal contact probe (V shape)
 - Metallic case with special internal housing