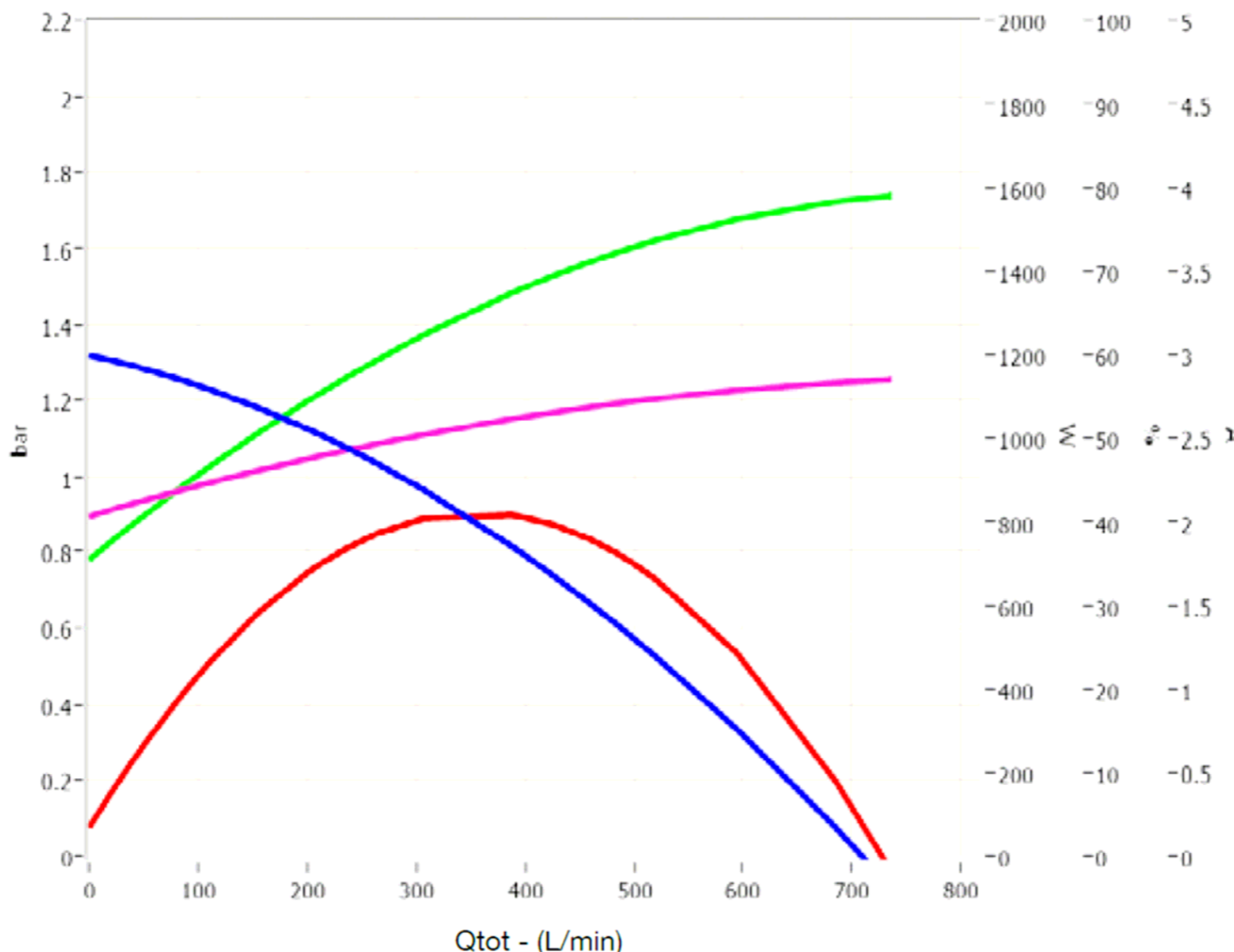
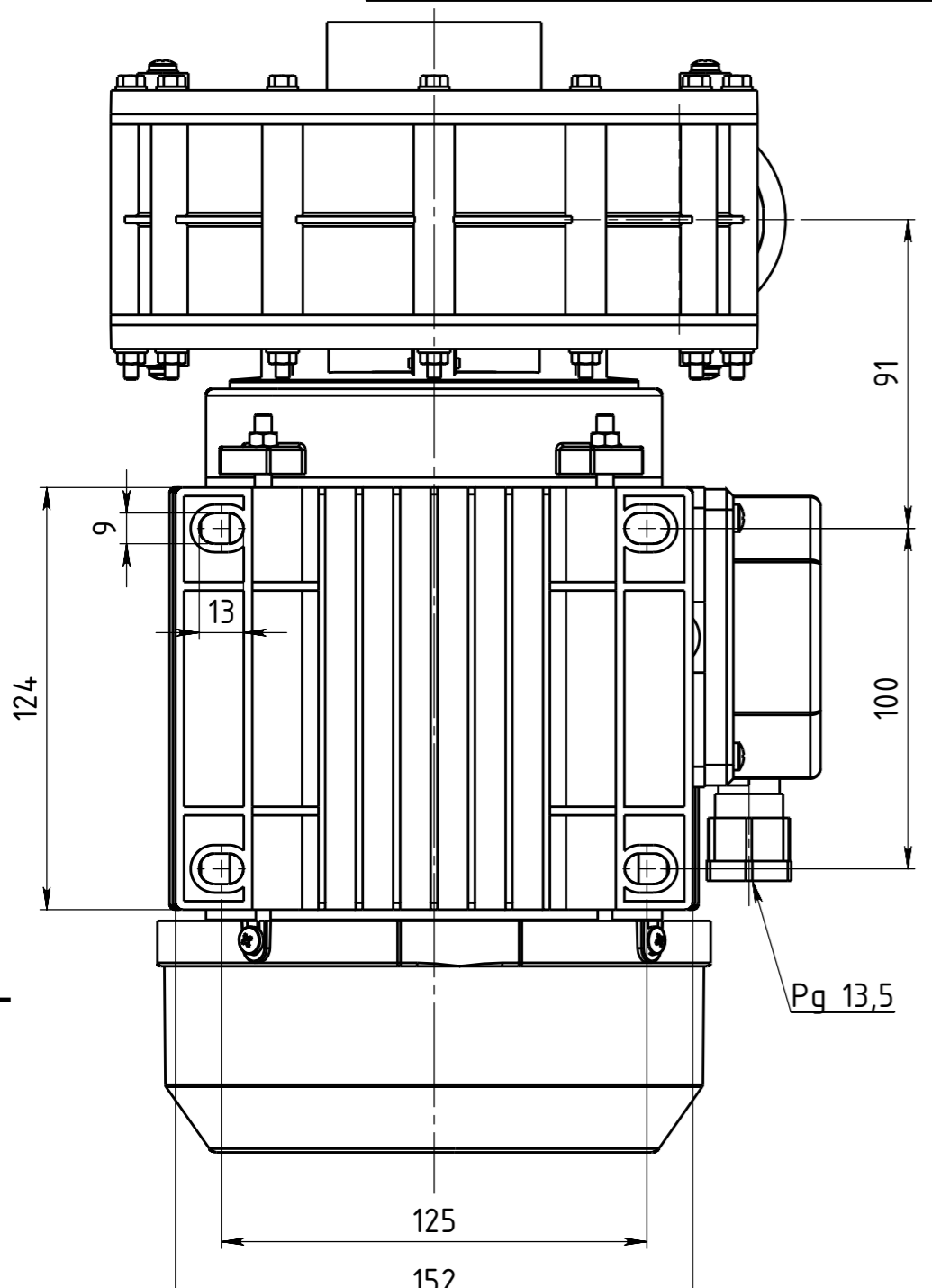
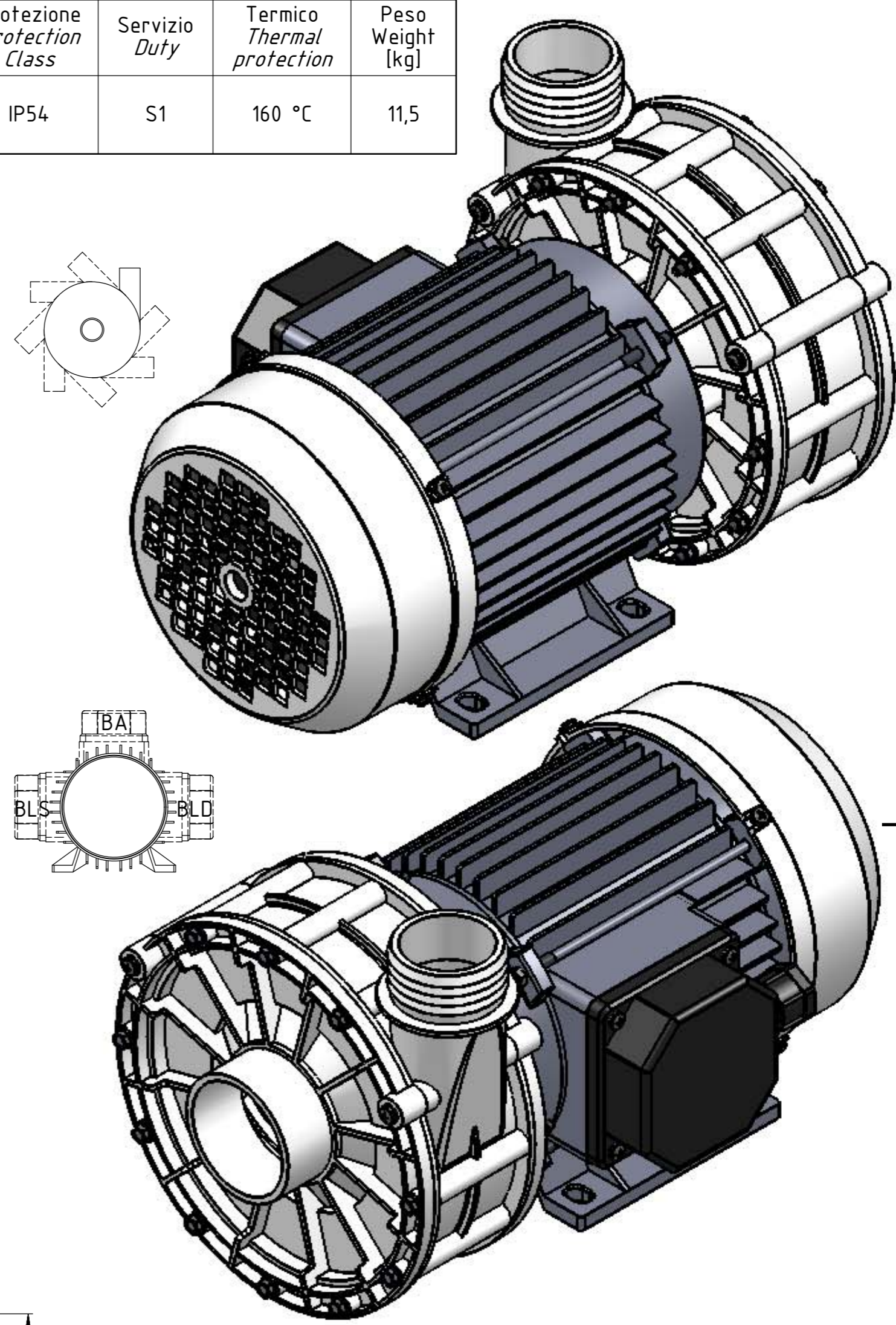
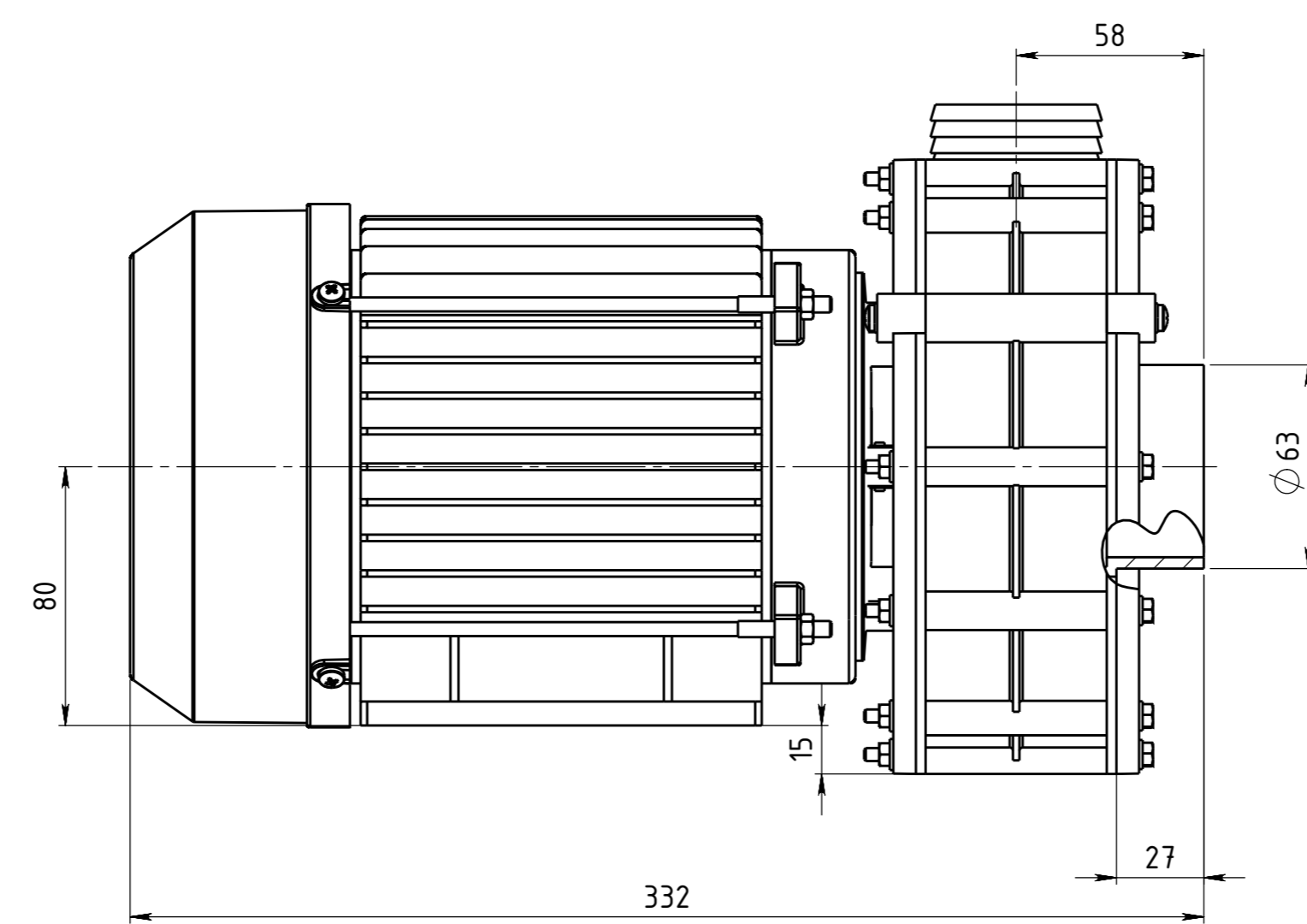
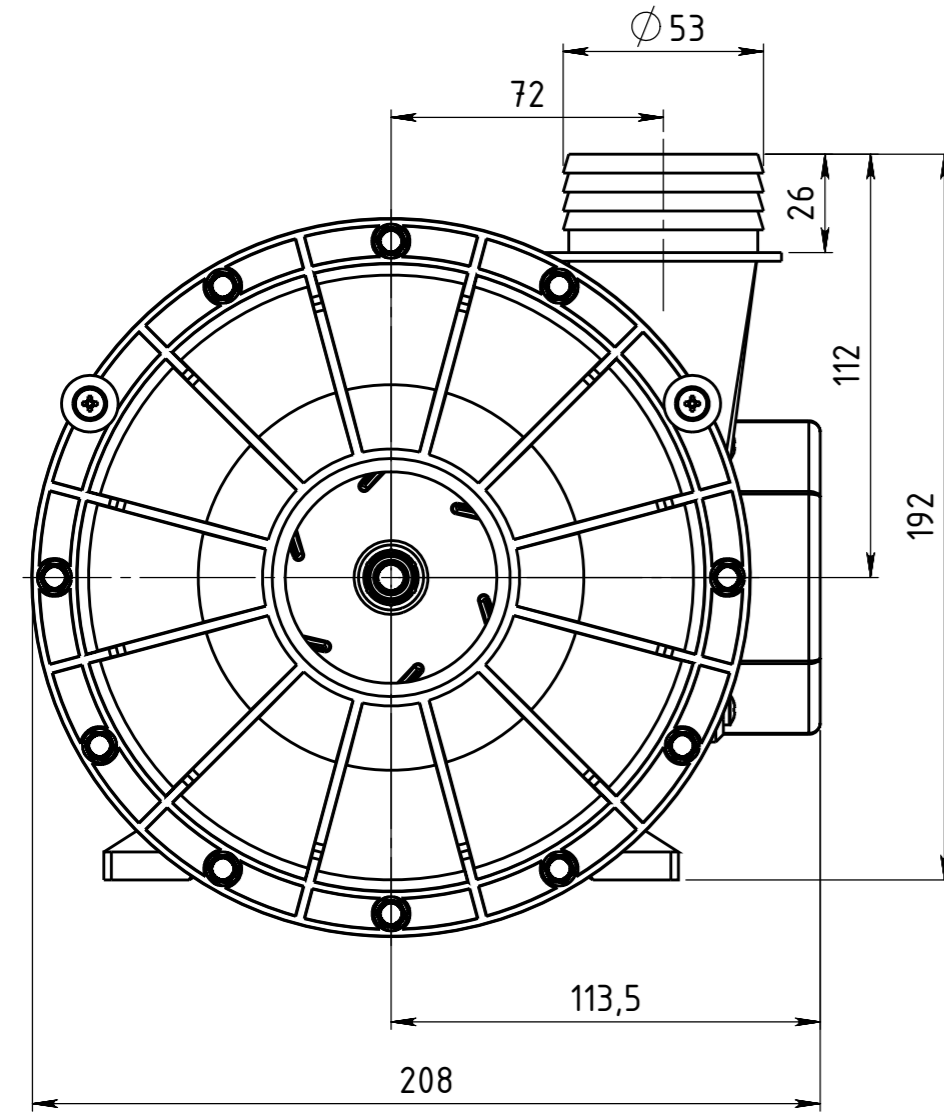


Serie: MEC - Modello: MEC80.T200DX

Dati tecnici <i>Technical data</i>												
∅ Aspirazione <i>Inlet [mm]</i>	∅ Mandata <i>Outlet [mm]</i>	∅ Girante <i>Impeller [mm]</i>	Potenza <i>Power</i> [kW] - [HP]	Tensione <i>Voltage</i> [V]	Corrente <i>Current</i> [A]	Frequenza <i>Frequency</i> [Hz]	[giri/min] <i>[rpm]</i>	Isolamento <i>Insulation</i> <i>Class</i>	Protezione <i>Protection</i> <i>Class</i>	Servizio <i>Duty</i>	Termico <i>Thermal</i> <i>protection</i>	Peso <i>Weight</i> [kg]
63	53	118	1,5 - 2	220÷240/380÷415 (Δ/Y)	4,9/2,8	50	2850	F	IP54	S1	160 °C	11,5



Bar Amp. (A) Eff (%) Pot.El (W)



Massa [kg]	Materiale	Trattamenti	Rugosità
Tipo di documento		Stadio del documento	
Disegno di Asieme		Emesso	
Riferimento tecnico	Ing. S. Melandri 18/10/2011	Codice lingua	IT
Progettista	--	Quote senza indicazione di tolleranza:	
Verificatore	--	UNI EN 22768 - mH	
Disegnatore	Ing. S. Melandri 18/10/2011		
OLYMPIA Industrial Dishwasher Pumps & Motors Via N.Bixio, 3A 35036 Montegrotto T. - Padova ph. +39.049.8912734 fax +39.0498926850 info@olympiapumps.it www.olympiapumps.it			Titolo Elettropompa trifase lavaggio Washing three phases pump 2 HP IEC-72
Disegno nr. MEC80.T200DX			Rev. Foglio 1/1
Olympia Pumps Srl si riserva la proprietà di questo disegno con la proibizione di riprodurlo o trasferirlo a terzi senza autorizzazione scritta.			