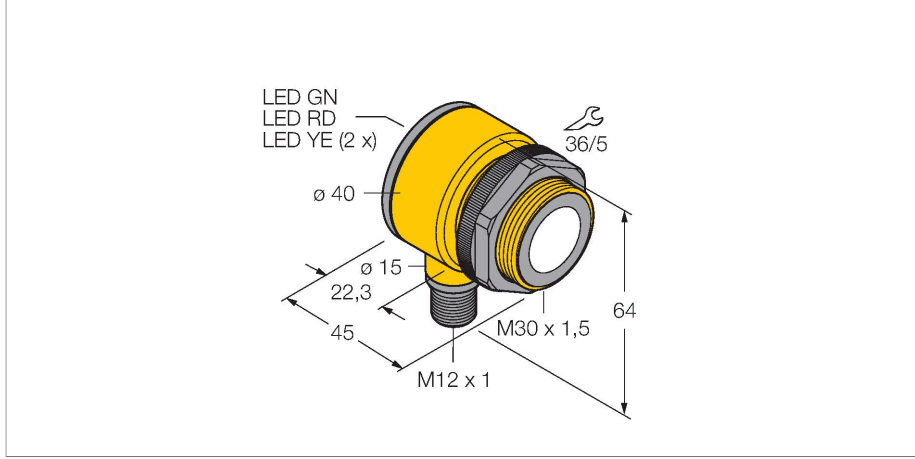


# T30UDPAQ

## Ultrasonik sensör – cisimden yansımali sensör



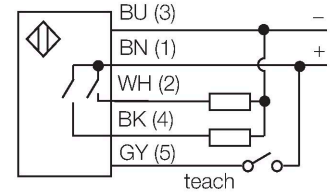
### Teknik Veriler

Tip	T30UDPAQ
Tanit. no.	3055545
<b>Ultrason verileri</b>	
İşlev	Yakınlık anahtarı
Mesafe	150...1000 mm
Ultrasound frequency	228 kHz
Tekrarlanabilirlik	$\leq \pm 0.375$ mm
Sıcaklık sapması	$\leq 0.17$ son değerin %'si/K
<b>Elektrik verileri</b>	
Çalışma voltajı	12...24 VDC
DC nominal çalışma akımı	$\leq 150$ mA
Yük akımı yok	$\leq 50$ mA
Tipik yanıt süresi	< 48 msn
Çıkış işlevi	2 NA kontak, PNP
Anahtarlama frekansı	$\leq 20$ Hz
Histeresis	$\leq 2.5$ mm
I <sub>0</sub> 'de gerilim düşüşü	$\leq 1.5$ V
Kısa devre koruması	evet / Döngüsel
Ters kutup koruması	Eksiksiz
Kablo kopma koruması	evet
<b>Mekanik veriler</b>	
Tasarım	Boru, T30U
Radyasyon yönü	düz
Boyutlar	Ø 40 x 45 mm
Gövde malzemesi	Plastik, PBT
Transducer material	Plastic, Epoxyd resin and PU foam

### Özellikler

- Kompakt tasarım
- Erkek M12 x 1 ile bağlantı
- Çalışma gerilimi 12...24 VDC
- İki PNP transistör çıkışı
- Düğme veya kontrol hattıyla ayarlanabilen iki bağımsız anahtarlama aralığı

### Kablo bağlantı şeması



### İşlevsel prensip

Ultrasonik sensörler, ultrasonik dalgalar ile çok sayıda nesneyi temassız ve aşınmasız şekilde algılayabilmektedirler. Nesnenin saydam veya mat oluşundan, metal olması veya olmamasından, sıvı, katı veya toz halinde olmasından bağımsızdır. Hatta, püskürtme, toz veya yağmur gibi çevresel koşullar bile işlevlerini etkilememektedir.

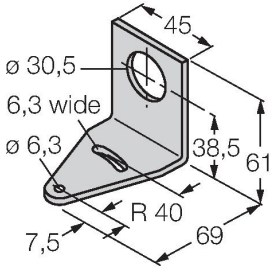
## Teknik Veriler

Elektriksel bağlantı	Konektörler, M12 × 1, PVC
Ortam sıcaklığı	-20...+70 °C
Relative humidity	100 %
IP Derecesi	IP67
Güç-açık göstergesi	LED
Anahtarlama durumu	LED, sarı
Object detected	LED
<b>Testler/onaylar</b>	
MTTF	246 yılı SN 29500'e uygun (Ed. 99) 40 °C
Onaylar	CE

## Aksesuarlar

SMB30A

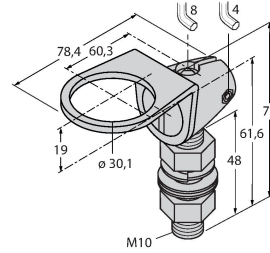
3032723



Montaj braketi, dikdörtgen paslanmaz çelik, 30 mm dişli sensörler için

SMB30FAM10

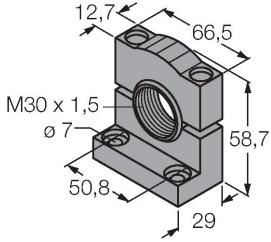
3011185



Montaj braketi, paslanmaz çelik, M10 x 1,5 diş için, diş uzunluğu 30 mm

SMB30SC

3052521



Montaj braketi, PBT siyah, 30 mm dişli sensörler için, döndürülebilir

## Aksesuarlar

Ölçekli çizim

Tip

Tanıt. no.

RKC4.5T-2/TEL

6625016

Bağlantı kablosu, dışı M12, düz, 5 pimli, kablo uzunluğu: 2 m, kılıf malzemesi: PVC, siyah; cULus onaylı; diğer kablo uzunlukları ve kaliteleri mevcuttur, bkz. [www.turck.com](http://www.turck.com)



**Ölçekli çizim****Tip**

WKC4.5T-2/TEL

**Tanit. no.**

6625028

Bağlantı kablosu, dişi M12, açılı, 5 pimli,  
kablo uzunluğu: 2 m, kılıf malzemesi:  
PVC, siyah; cULus onaylı; diğer kablo  
uzunlukları ve kaliteleri mevcuttur, bkz.  
[www.turck.com](http://www.turck.com)

