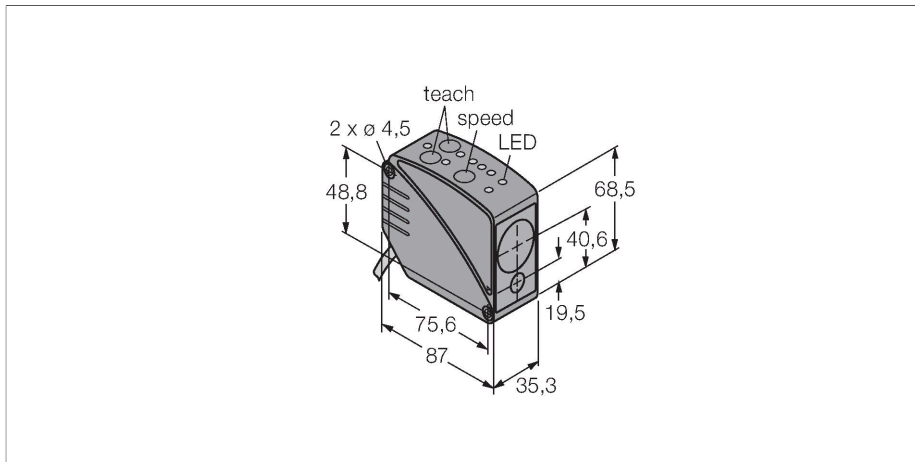


LT3BD W/30

Opto-Sensor – Reflexionslichttaster

Laser-Laufzeitmesser



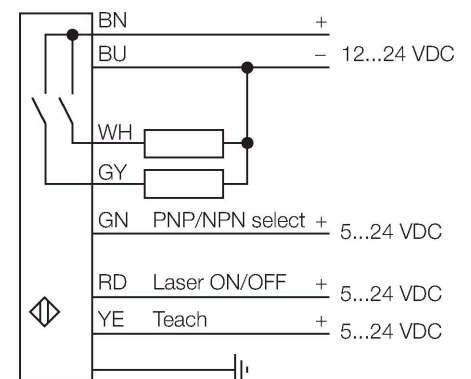
Technische Daten

Typ	LT3BD W/30
Ident-No.	3065518
Optische Daten	
Funktion	Näherungsschalter
Betriebsart	Laufzeit
Lichtart	Rot
Wellenlänge	658 nm
Laserklasse	▲ 2
Wiederholgenauigkeit	1 mm
Reichweite	300...5000 mm
Unempfindlichkeit gegen Umgebungslicht	5000 lux
Elektrische Daten	
Betriebsspannung	12...24 VDC
Restwelligkeit	< 10 % U _{ss}
DC Bemessungsbetriebsstrom	≤ 100 mA
Leerlaufstrom	≤ 108 mA
Kurzschlusschutz	ja
Verpolungsschutz	ja
Ausgangsfunktion	2 x Schließer, PNP/NPN
Schaltfrequenz	≤ 1000 Hz
Bereitschaftsverzug	≤ 1 s
Bereitschaftsverzug	≤ 1000 ms
Ansprechzeit typisch	< 1 ms
Mechanische Daten	
Bauform	Quader, LT3
Abmessungen	87 x 35.3 x 68.5 mm

Merkmale

- Kabel, 9 m, 7-draht
- Anzeige der Signalstärke
- Schutzart IP67
- Reichweite (Messbereich) auf Objekt (weiß): 5 m
- 3 Schaltausgang-Ansprechzeiten einstellbar
- Betriebsspannung: 12...24 VDC
- Zwei Schaltbereiche unabhängig voneinander einstellbar

Anschlussbild



Funktionsprinzip

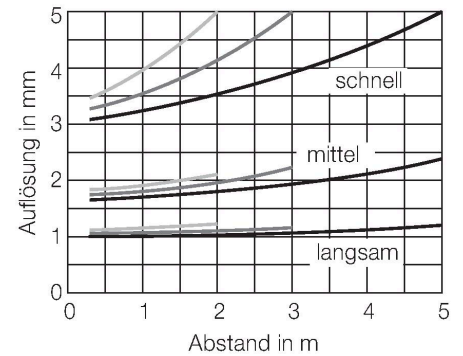
Dieser Abstandssensor verwendet Laser-Laufzeittechnologie und ist somit extrem leistungsfähig. Der Laser pulsiert eine Million Mal pro Sekunde. Der Mikroprozessor zeichnet die Impulslaufzeit zum Erfassungsobjekt hin und zum Sensor zurück auf. Pro Millisekunde werden eintausend Impulslaufzeiten gemittelt und der entsprechende Wert wird an den Ausgang weitergeleitet.

Technische Daten

Gehäusewerkstoff	Kunststoff, ABS, schwarz
Linse	Kunststoff, Acryl
Elektrischer Anschluss	Kabel, 9 m, PVC
Aderzahl	8
Aderquerschnitt	0.34 mm ²
Umgebungstemperatur	0...+50 °C
Relative Luftfeuchtigkeit	90 %
Schutzart	IP67
Besondere Merkmale	Laser Teach-Eingang
Betriebsspannungsanzeige	LED, grün
Schaltzustandsanzeige	LED, gelb
Fehlermeldung	LED
Anzeige der Funktionsreserve	LED, rot
Tests/Zulassungen	
MTTF	15 Jahre nach SN 29500 (Ed. 99) 40 °C
Zulassungen	CE, cURus

Der Sensor erreicht seine höchste Genauigkeit nach einer 30-minütigen Warmlaufphase.

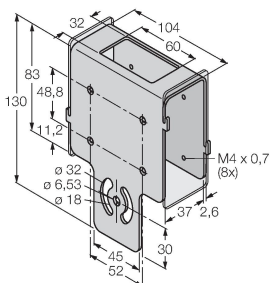
Auflösung in Abhängigkeit des Abstandes



Montagezubehör

SMBAMSLT3IP

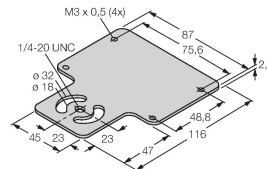
3073442



Schutzgehäuse mit Schutzglas, Edelstahl, für Bauform LT3

SMBAMSLT3P

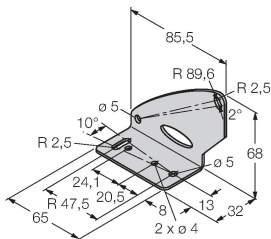
3073132



Montageplatte, Edelstahl, für Bauform LT3

SMBLT31

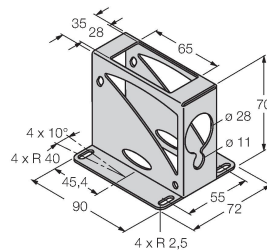
3068505



Montagewinkel, Edelstahl, für Bauform LT3

SMBLT32

3069236



Schutzgehäuse, Edelstahl, für Bauform LT3

SMBLT3IP

3070973

Schutzgehäuse, Edelstahl, für
Bauform LT3