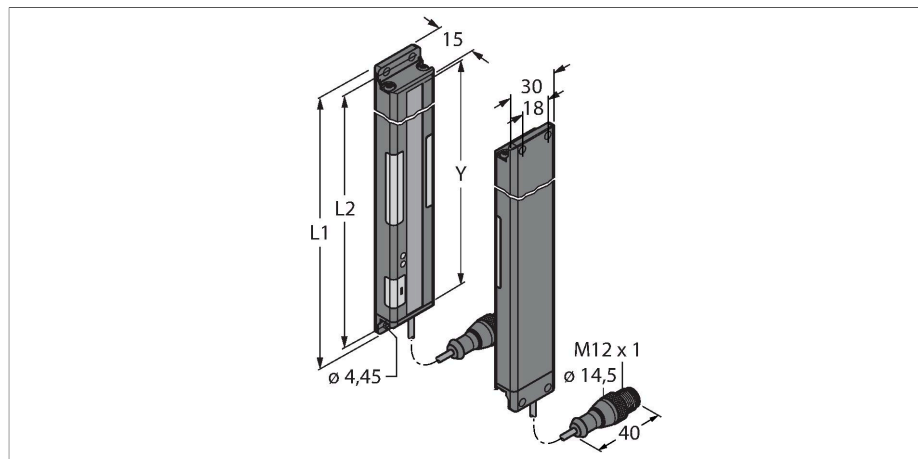


# PVA375P6Q

## Pick-to-Light – Bestückungssensor

### Lichtgitter Kit



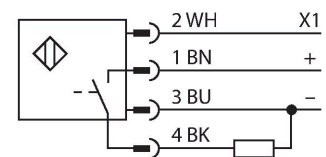
#### Merkmale

- Überwachungsfeldhöhe L2: 375 mm
- 16 strahliges System mit 25 mm Strahlabstand
- Sender / Empfänger
- Reichweite bis zu 2 m
- hell- / dunkelschaltend
- Frequenzwahl zum Schutz vor gegenseitiger Beeinflussung
- Betriebsspannung 12...30 VDC
- Schaltausgang des Empfängers PNP
- Eingang der Arbeitsanforderungsleuchte +24 VDC
- Schutzart IP62

#### Technische Daten

Typ	PVA375P6Q
Ident-No.	3052915
<b>Signal- und Anzeigedaten</b>	
Einsatzzweck	Pick-to-Light
Funktion	Einwegschanke
max. Reichweite	2000 mm
Lichtart	IR
Überwachungsfeldhöhe	375 mm
Anzahl der Strahlen	16
Optische Auflösung	25 mm
Tasterfunktion	Tastend
Merkmale Farbe 1	Grün, Einstellbar über DIP Schalter
<b>Elektrische Daten</b>	
Betriebsspannung	12...30 VDC
Max. Stromaufnahme pro Farbe	62 mA
Ausgangsfunktion	Schließer/Öffner, PNP
Eingangstyp	Bipolar (PNP/NPN)
Ansprechzeit typisch	< 64 ms
<b>Mechanische Daten</b>	
Bauform	Quader, PVA
Abmessungen	416.6 x 30 x 15 mm
Gehäusewerkstoff	Metall, AL, schwarz
Fensterwerkstoff	Acryl, klar
Elektrischer Anschluss	Kabel mit Steckverbinder, M12 x 1, 0.15 m, PVC

#### Anschlussbild



#### Funktionsprinzip

Sowohl Sender als auch Empfänger dieses für Fehlererkennung und Kommissioniervorgänge einsetzbaren Lichtvorhangs besitzt eine gut sichtbare Arbeitslampe, die das Bedienungspersonal an Montagebändern durch die richtige Teileaufnahmefolge führt. Auf diese Weise werden Fälle von fehlenden Teilen und falsche Montagereihenfolgen vermieden. Eine Steuerung gibt den Arbeitsablauf vor und leitet über die Rückmeldung des Lichtvorhangs den nächsten Arbeitsschritt ein. Ein Fehlgriff wird sofort erkannt und durch rot blinkendes Licht angezeigt.

## Technische Daten

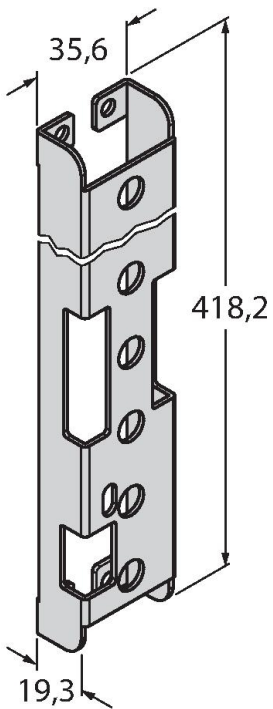
Aderzahl	4
Umgebungstemperatur	0...+50 °C
Schutzart	IP62
<b>Tests/Zulassungen</b>	
Zulassungen	CE, cURus

## Montagezubehör

SMBPVA16

3056811

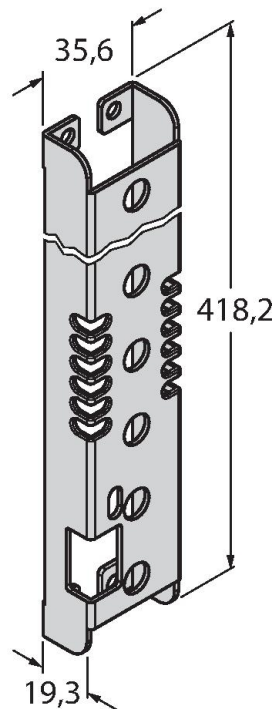
Montagehalterung, für PVA375, kaltgewalzter Stahl, Aussparung für DIP-Schalter-Bank



SMBPVA16A

3062449

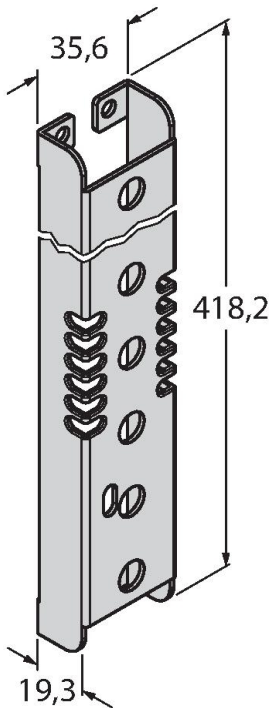
Montagehalterung, für PVA375, kaltgewalzter Stahl, Aussparung für DIP-Schalter-Bank, Schutz für Leuchtanzeige



SMBPVA16AB

3070808

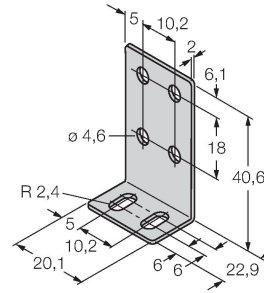
Montagehalterung, für PVA375, kaltgewalzter Stahl, keine Aussparung für DIP-Schalter-Bank, Schutz für Leuchtanzeige



SMBPVA1

3056884

Montagewinkel, für PVA und PVD, Edelstahl, Set bestehend aus 2 Winkeln und Schrauben



## Anschlusszubehör

Maßbild	Typ	Ident-No.	
	RKC4.4T-2/TEL	6625013	Anschlussleitung, M12-Kupplung, gerade, 4-polig, Leitungslänge: 2m, Mantelmaterial: PVC, schwarz; cULus-Zulassung; andere Leitungslängen und Ausführungen lieferbar, siehe <a href="http://www.turck.com">www.turck.com</a>
	WKC4.4T-2/TEL	6625025	Anschlussleitung, M12-Kupplung, gewinkelt, 4-polig, Leitungslänge: 2m, Mantelmaterial: PVC, schwarz; cULus-Zulassung; andere Leitungslängen und Ausführungen lieferbar, siehe <a href="http://www.turck.com">www.turck.com</a>