



GDSG9 146x188R

L02-A5-1



FICHE TECHNIQUE

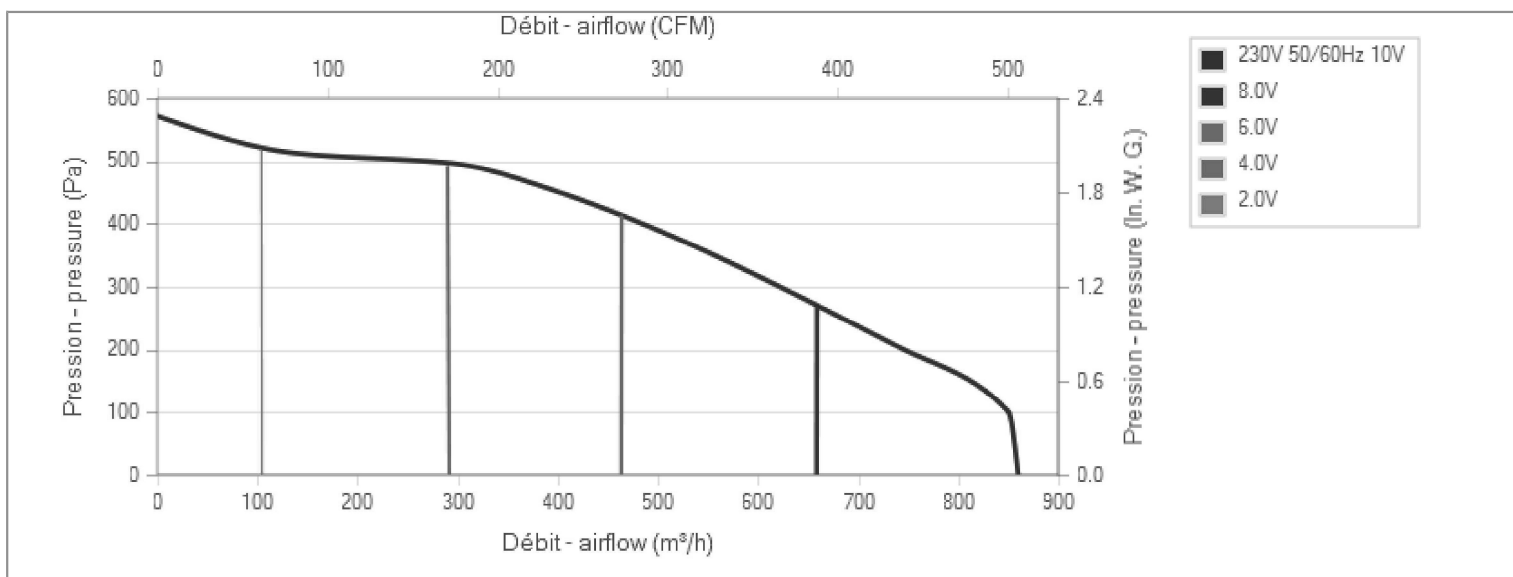
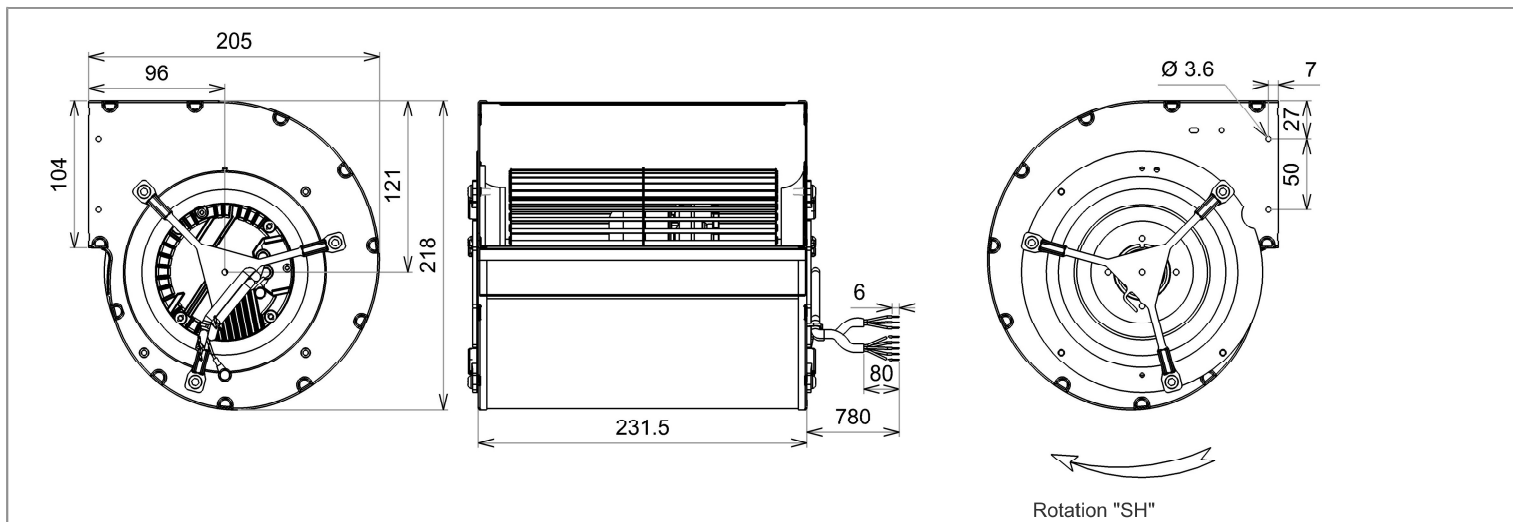
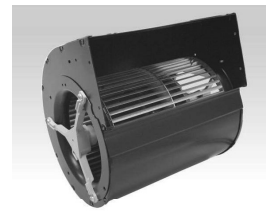
Ind. f - Révision 11-2015

Tension	Fréquence	Puissance absorbée	Intensité absorbée	Débit	Vitesse de rotation	Niveau sonore	Sens de rotation	Température d'utilisation
V	Hz	W	A	m ³ /h	RPM	dBA		Min/Max
230	50/60	61	0,57	860	1140	56	R	-20°C / +50°C
230	50/60			506 CFM				-4°F / 122°F

dBA : soufflage libre

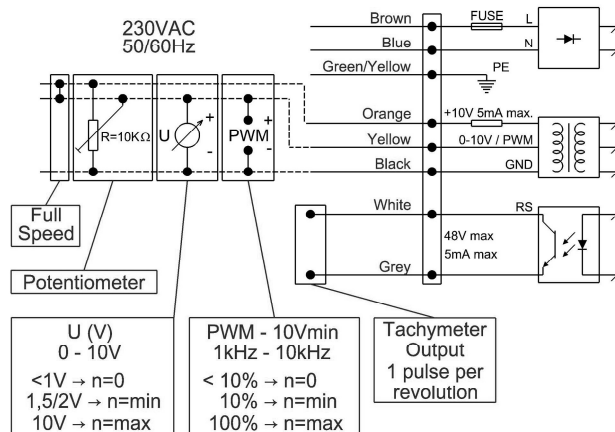
ErP 2013 OK

ErP 2015 OK



Descriptif

- .Poids : 3,3 Kg
- .Roulements à billes
- .Bobinage Classe F
- .IP4x peut être IP44 selon la norme EN 60034-5 après vérification de l'intégration dans le dispositif de client
- .Equilibrage G2.5
- .Volute peinte en noir
- .Turbine tôle galvanisée



Document non contractuel. Toutes les données de cette page sont sujettes à modifications. Photo pour information uniquement.



GDSG9 146x188R

L02-A5-1



FICHE TECHNIQUE

Ind. f - Révision 11-2015

Données conformément à la directive ErP

Tension	230	V
Fréquence	50	Hz
Puissance	0,141	kW ⁽¹⁾
Débit	527	m ³ /h ⁽¹⁾
Pression	361	Pa ⁽¹⁾
Vitesse de rotation	2369	RPM ⁽¹⁾

(1) Au point de rendement optimal

	Actuel	Cible 2013	Cible 2015
Rendement global (η)	43,1	25,3	32,3
Niveau de rendement (N)	55	37	44
Catégorie de mesure A-D	A		
Catégorie de rendement	statique		
Variateur de vitesse	oui		
Rapport spécifique	1,00		

Conçu pour des applications standards au sens de la directive EU 2009/125/EC

Accessoires

21338

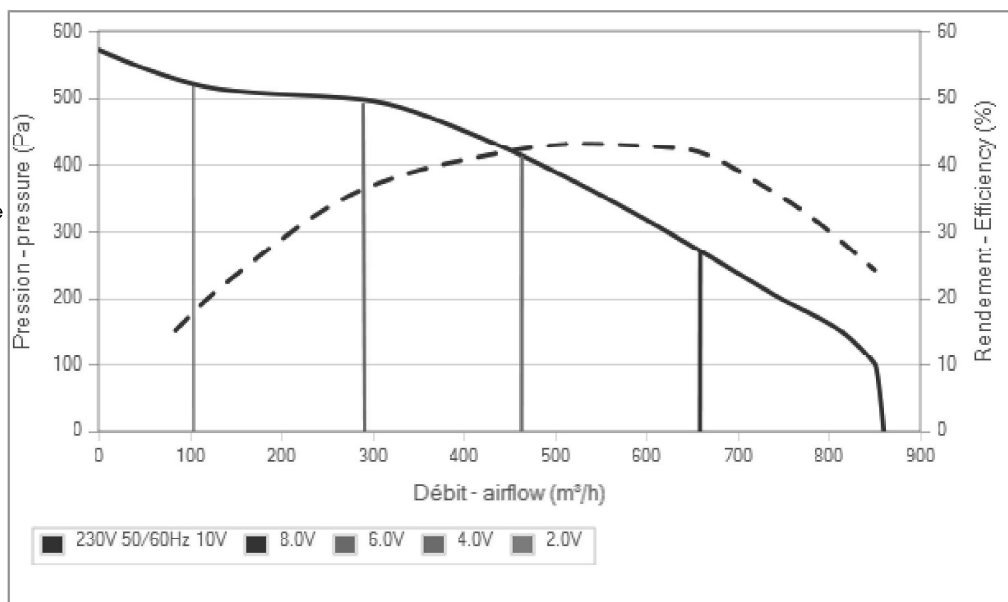
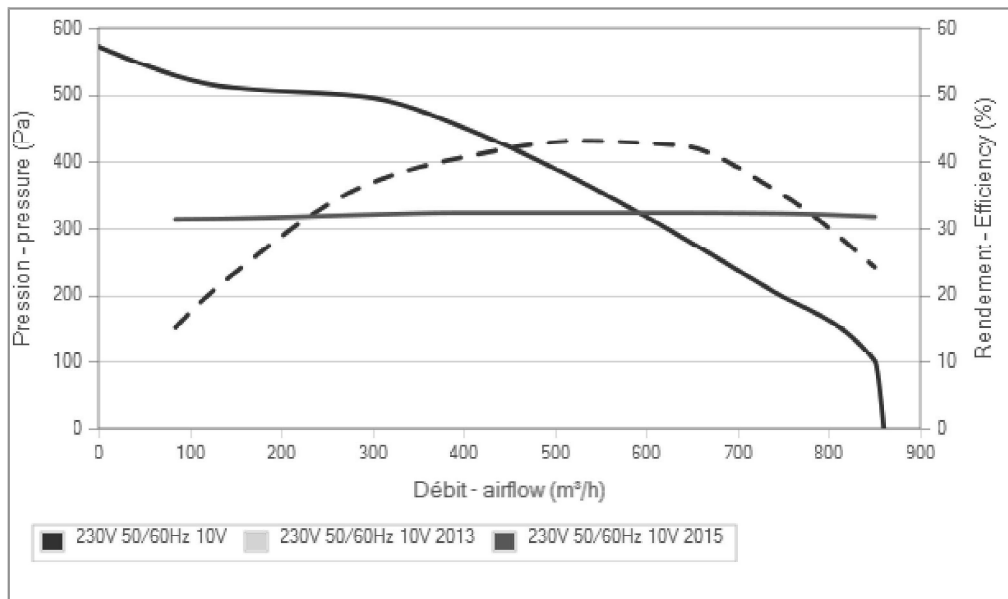
Conditions de mesure

Contactez ECOFIT

Documents

Manuel d'utilisation
www.ecofit.com/site/normes

Operating and recycling manual
www.ecofit.com/anglais/normes



La courbe de rendement intègre le facteur de compensation de charge partielle du règlement (UE) n°327/2011
 The efficiency curve includes part load compensation factor of regulation (EU) n°327/2011

CE IEC 60335-2-80:2002 + A1:2004 +
 IEC 60335-1:2010
 EN 60335-2-80:2003 + A1:2004 + A2:2009 +
 EN 60335-1:2012
 RT9192CE